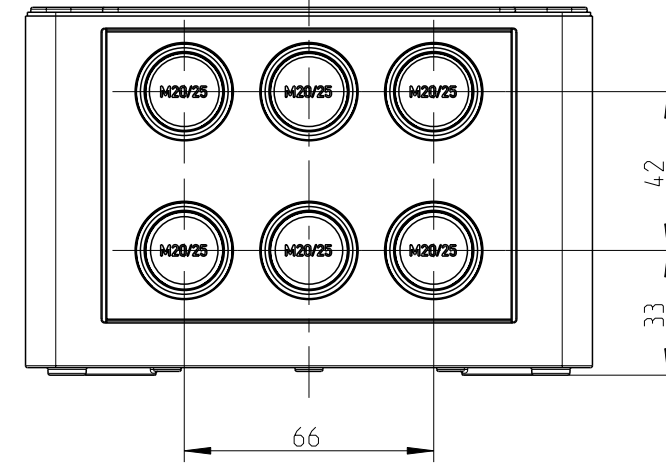
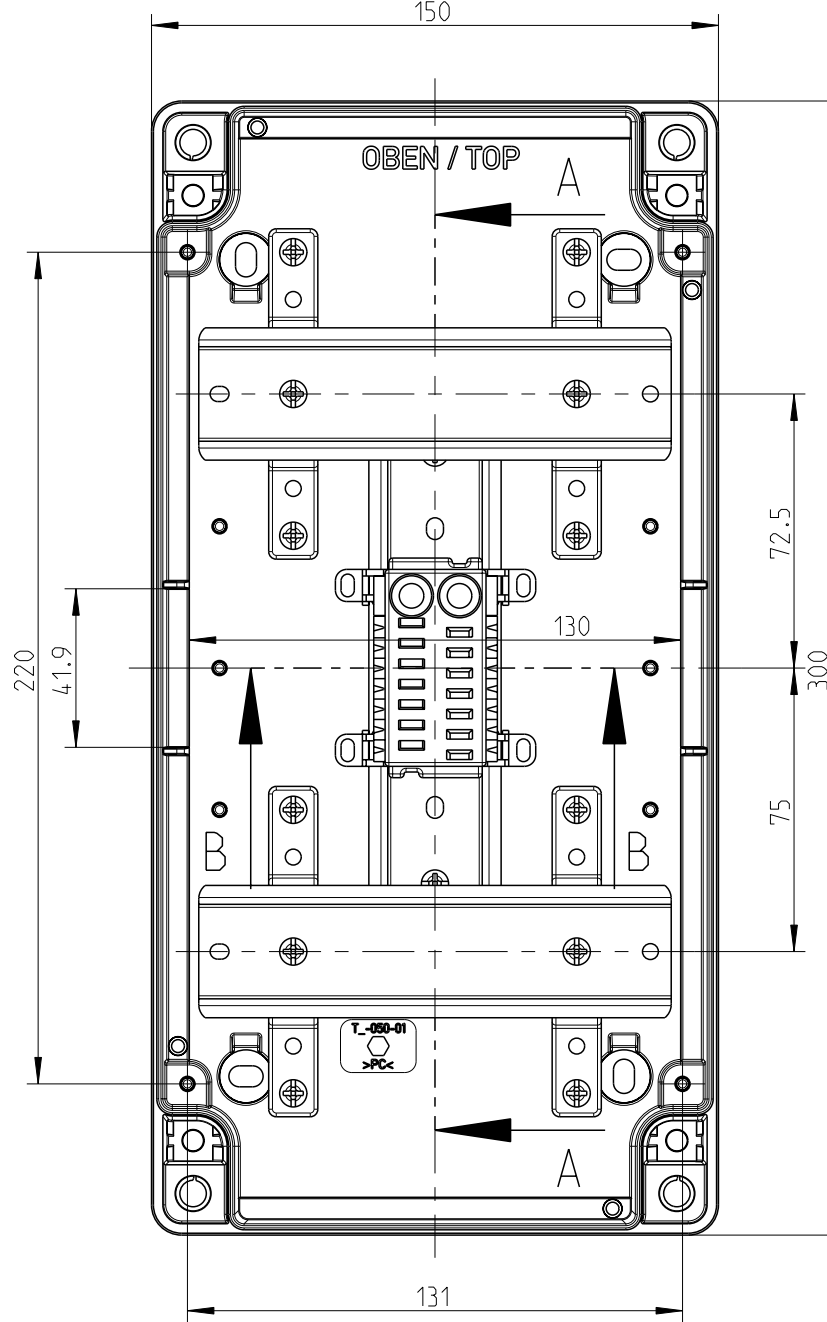


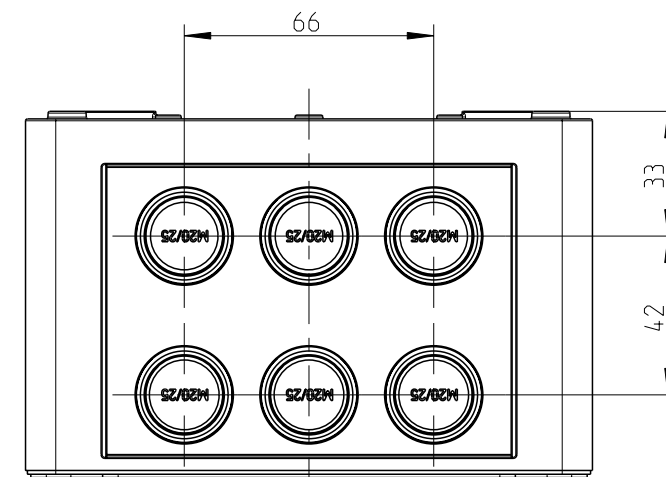
B-B



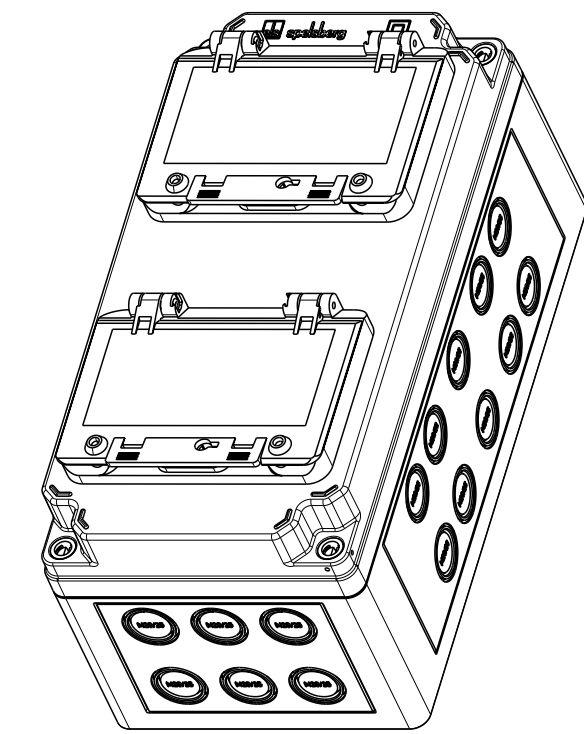
66



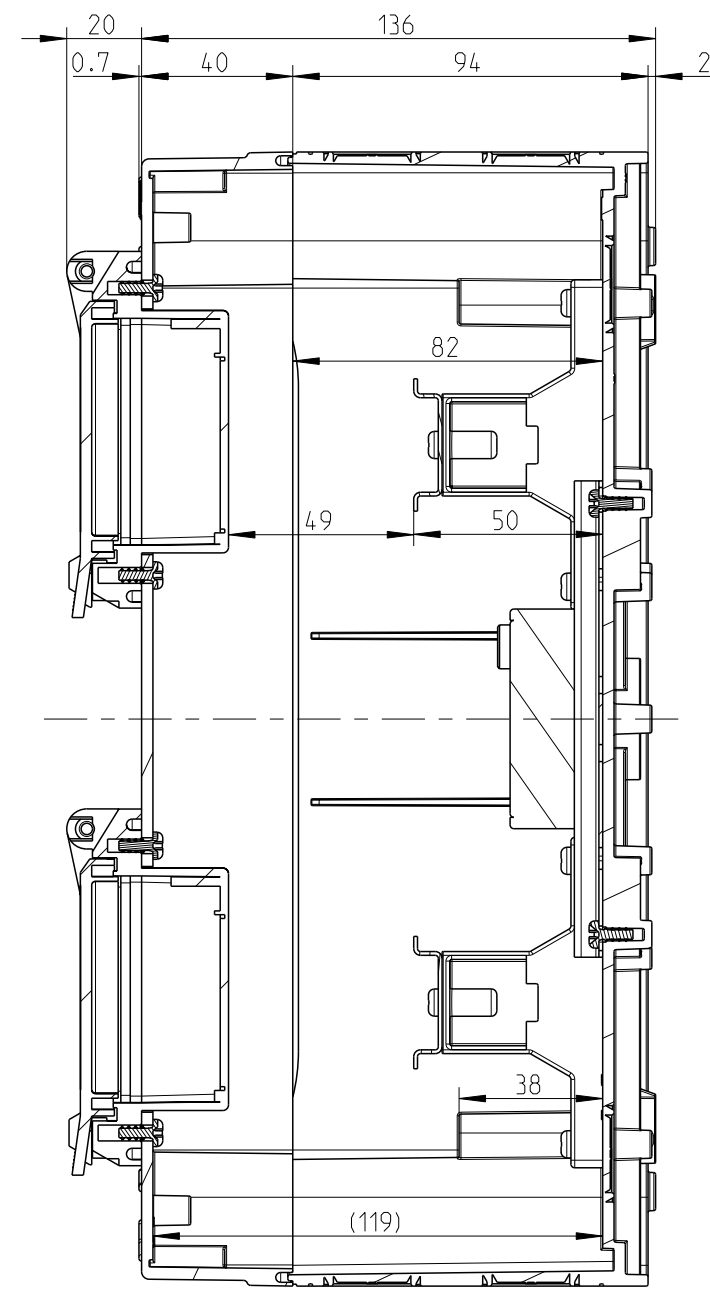
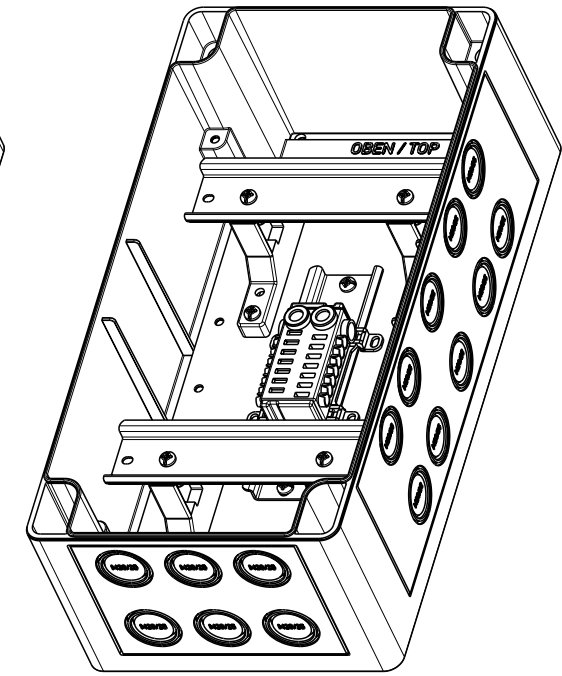
131



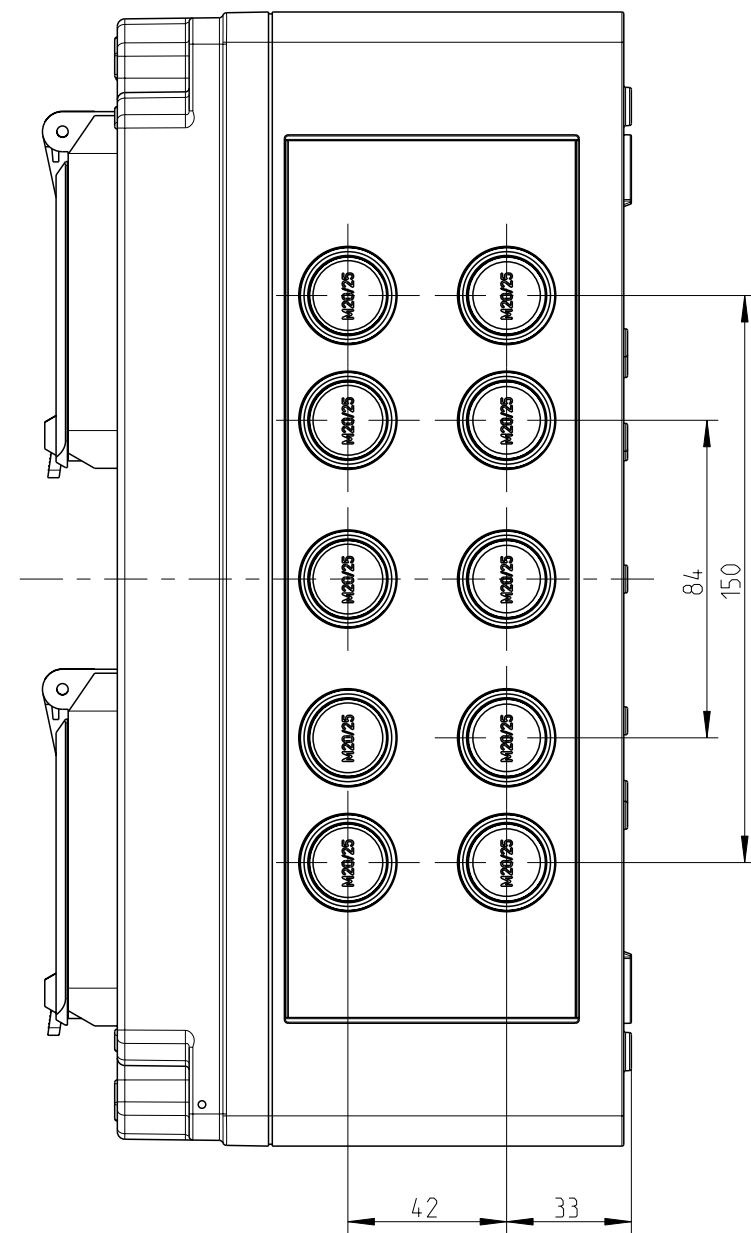
66



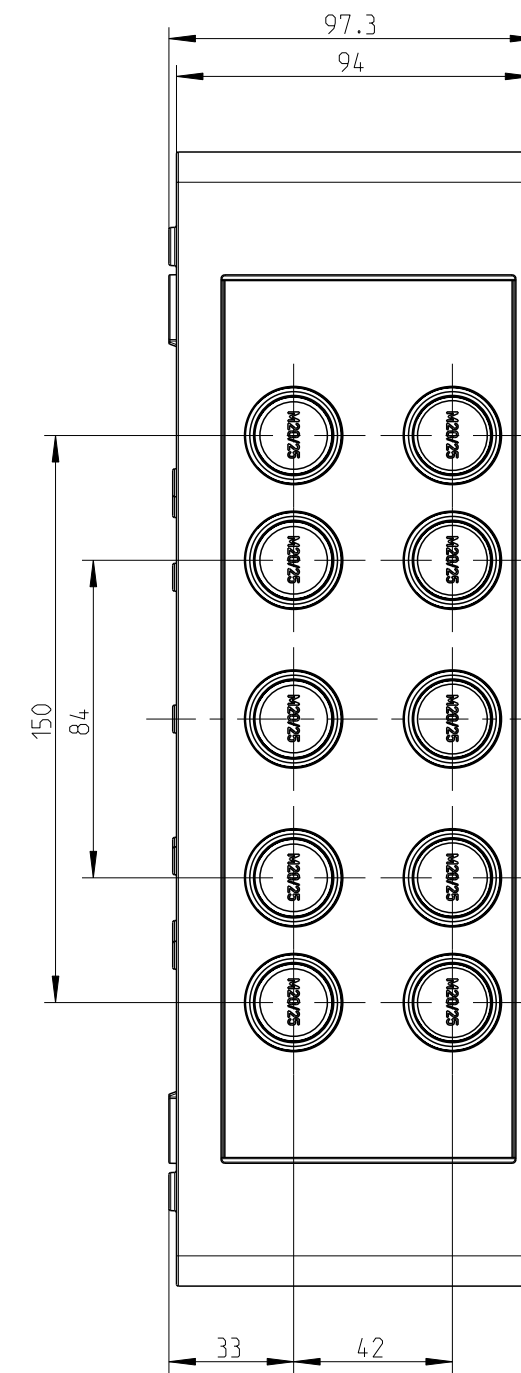
3:10



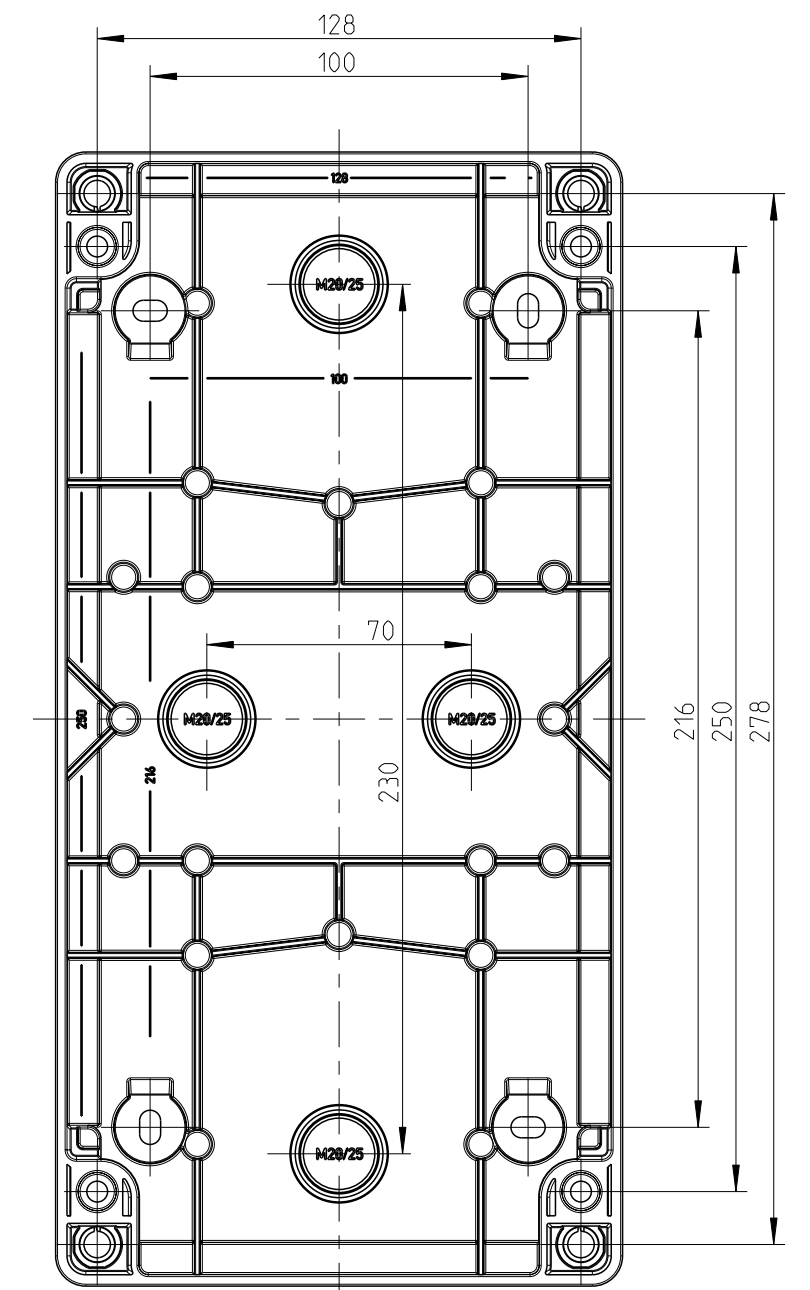
A-A



42



33



NE 152/10

(Verwendungsbereich)	(Zul. Abw.)	(Oberflaeche)	Maßstab	1:2	(Volumen in cm ³)	1023.056
			(Werkstoff, Halbzueg)			
Weitergabe sowie Vervielfaetigung dieses Dokuments, Verwertung und Mitteilung seines Inhalts sind verboten, soweit nicht ausdru cklich gestatelt. Zuwiderhandlungen verpflichten zu Schadenersatz. Alle Rechte f ur den Fall der Patent-, Gebrauchsmuster- oder Geschmacksmustereintragung vorbehalten.			Datum	Name	(Benennung)	
			Bearb.	12.10.09	JGe	Massblatt
			Gepr.	05.05.74	VBi	SVi A 2x6
			Vers.			(Zeichnungsnummer)
			Status	Freigabe		M-591-064-01
						Blatt
						1
						A2 Bl.
						(Ersatz fuer:)