

gemäß EU-Verordnung Nr. 2019/2015



Artikel-Nr.: LM85821

**Deckenleuchte Titan**  
**(LIGHTME) LED POWERLENS SPOT 2er**  
**Deckenleuchte 4,8W-460lm-GX53/827**

EAN-Code: 4020856858217



### Allgemeine Eigenschaften

Leuchtmittel mitgeliefert?	Ja
Leuchtmittel austauschbar	Ja
Bemessungslebensdauer (L70B50)	15.000 Std.
Betriebstemperaturbereich	-20 bis +40° C
Schaltzyklen	40.000 x
Drehbar	Nein
Schwenkbar	Nein
Anschlussart	L/N/PE
Material	Metall

### Produktabmessungen

#### Leuchte:

Höhe	175 mm
Breite	274 mm
Tiefe	80 mm
Gewicht	N/A

#### Lichtquelle (2x LM85802):

Höhe	45 mm
Breite	75 mm
Tiefe	75 mm
Gewicht	144 g

### Elektrische Kenndaten

Spannung	220-240 V
Netzfrequenz	50 Hz
Leistungsaufnahme	2x 4,8 W
Bemessungsleistungsaufnahme	2x 4,8 W
Gewichteter Energieverbrauch	5 kWh/1.000 h
Elektrischer Leistungsfaktor	$\lambda > 0,5$
Dimmbar?	Nein
Zündzeit	< 0,5 s
Anlaufzeit <sup>1</sup>	sofort voller Lichtstrom
Äquivalenz-Leistung <sup>2</sup>	40 W

### Lichttechnische Eigenschaften

Farbkennung	827
Lichtfarbe	Warmweiß
Farbtemperatur	2700 K
Farbwiedergabe	Ra 80
Nennlichtstrom	2x 460 lm
Bemessungsnutzlichtstrom	2x 420 lm
Bemessungsspitzenlichtstärke	2x 460 cd
Lampenlichtstromerhalt <sup>3</sup>	0,7
Farbkonsistenz SDCM	< 6

<sup>1</sup> bis zum Erreichen von 60 % Lichtstrom

<sup>2</sup> eines herkömmlichen Leuchtmittels gleichen Typs

<sup>3</sup> am Ende der Nennlebensdauer

gemäß EU-Verordnung Nr. 2019/2015

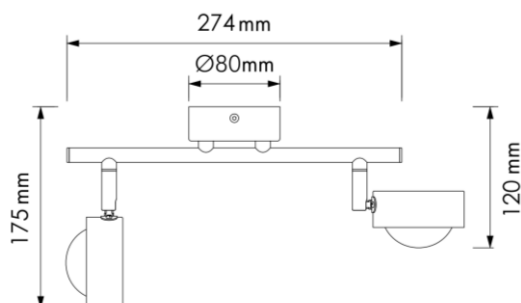
## Hinweise und Empfehlungen

### Empfehlung für die Entsorgung der Lampe

– [www.lightme.eu/idv-gmbh/recycling/index.html](http://www.lightme.eu/idv-gmbh/recycling/index.html)

## Abmessungsskizze

### LED LM85821



## Farbspektrum

