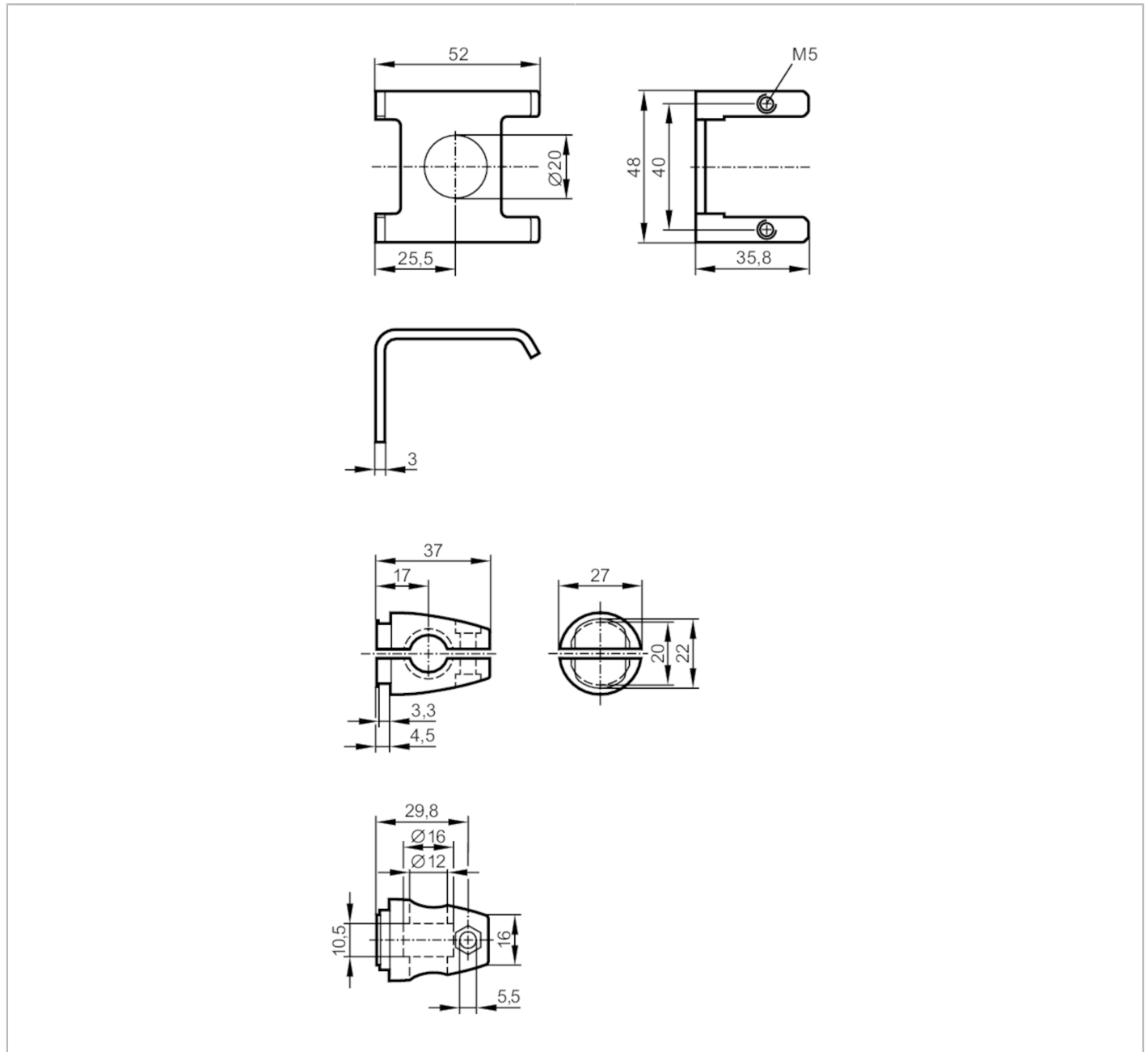


## Montageset für optoelektronische Sensoren

O4 MOUNTING BRACKET 200



Einsatzbereich	
Ausführung	Klemmzylindermontage
Mechanische Daten	
Gewicht [g]	131
Montageart	Rundprofil; ( $\varnothing 12$ mm)
Werkstoffe	1.4404 (Edelstahl / 316L); Klemmzylinder: Zinkdruckguss
Zubehör	
Zubehör mitgeliefert	Zylinderschrauben: 2 x M5 x 10 Mutter: 1 x M5 Zylinderschraube: 1 x M5 x 16
Bemerkungen	
Verpackungseinheit	1 Stück