

**Bestell-Nr.:** 51HN11DA4FDA03 | **GTIN (EAN):** 4069025241085

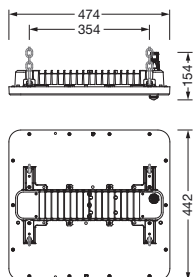
**Produktbeschreibung:** HB11md,eng,15000lm840,DA2,M-Sens



Hallenleuchte Highbay 11 midi; direkt symmetrisch eng strahlend, Lichtlenkung mit Linse aus PMMA;  $UGR \leq 22$  ( $X = 4H$  |  $Y = 8H$  |  $S = 0,25H$  | Reflexionsgrade 70/50/20); Lichtstrom: 15.000lm; Lichtfarbe: 840, Farbtemperatur: 4000K, MacAdam  $\leq 2$  SDCM (initial), Farbwiedergabe: CRI > 80; Lichtausbeute: 204,9lm/W; Bemessungslebensdauer: 100.000h (L95) bei  $UT = 25^\circ C$ ; Ansteuerung: DALI 2; für drahtgebundene Vernetzung: offene und standardisierte DALI2-Schnittstelle ermöglicht volle Flexibilität und Zukunftssicherheit bei Nutzungsänderung oder Funktionsanpassung durch individuelle Programmierung; Multisensor-Leuchte bestehend aus DALI2-Multisensor und DALI2-EVG; Multisensor-Leuchte zur drahtgebundenen Anbindung an einen DALI2-Application Controller (z.B. SITECO Connect 11 oder 21), auf Anfrage auch an bauseitig vorhandene Licht- oder Gebäudeautomation anbindbar; integrierter DALI2-Sensor zertifiziert nach IEC62386, Teile 101, 103, 303 und 304; integriertes DALI2-EVG stellt Leuchten-Daten (nach IEC62386, Teil 251), Energie-Daten (Teil 252) und Monitoring- und Analytics-Daten (Teil 253) übergeordneten Systemen zur weiteren Verarbeitung zur Verfügung; Leuchte mit PIR-Sensor (Passiv-Infrarot); mit Lichtsensor; Leuchtenanschluss: Klemme, 5polig, max. 2,5mm<sup>2</sup> (Leitungseinführung für eine Leitung,  $\varnothing 8$ , 5..16mm); Netzanschluss: 230..240V, AC 50/60Hz; Anschlussleistung: 73,2W; Schutzart (gesamt): IP65; Schutzklasse (gesamt): SK I (Schutzerdung); Schutzzeichen: D; Prüfzeichen: CE, UKCA; interne Verdrahtung halogenfrei; Leuchte Für den Einsatz in der Lebensmittelindustrie nach den Vorgaben von IFS-Food, HACCP und/oder BRC geeignet; LABS-Konformität geprüft gemäß VDMA 24364:2018-05; Gehäuserahmen aus Hochleistungskunststoff PA6, verkehrsweiß matt (RAL 9016); Abdeckung aus PMMA; Abmessung (LxBxH): 474 x 442 x 72mm; zul. Betriebsumgebungstemperatur:  $-20..+40^\circ C$  (bei Deckenanbau Reduzierung der zulässigen maximalen Umgebungstemperatur um  $5^\circ C$ ); Verpackungseinheit: 1 Stück; (Lieferung ohne Zubehör; Montagezubehör bitte zusätzlich bestellen)



Bestückung: LED  
 Gew. (kg): 3,7  
 GTIN (EAN): 4069025241085



Bei der Ausführungsplanung zur Elektroinstallation ist zwingend die Montageanleitung zu beachten (zu finden unter [www.siteco.com](http://www.siteco.com))

Toleranzen bezogen auf thermische, elektrische und photometrische Daten entsprechend IEC 62722

Stand 31.10.2025 - Änderungen und Irrtümer vorbehalten - Vergewissern Sie sich, dass Sie immer den neuesten Stand verwenden -

Bestell-Nr.: 51HN11DA4FDA03 | GTIN (EAN): 4069025241085

Technische Detailbeschreibung: HB11md,eng,15000lm840,DA2,M-Sens



## Kenndaten

- Systemfamilie: SITECO Connect 11, SITECO Connect 21 O
- Produkttyp: Hallenleuchte
- Produktname: Highbay 11 midi
- Bestell-Nr.: 51HN11DA4FDA03

## Lichttechnik | Bestückung | Vorschaltgerät

### Komponente 1

#### Lichttechnik:

- Lichtlenkung: Linse aus PMMA
- Abdeckung: Abdeckung
- Abstrahlwinkel: eng strahlend
- Symmetrie: symmetrisch
- Lichtaustritt: direkt strahlend
- UGR Blickrichtung längs zur Leuchte: ≤ 22
- UGR Blickrichtung quer zur Leuchte: ≤ 22

#### Bestückung:

- Leuchtmittel: mit LED
- Bemessungslichtstrom: 15000lm
- Lichtausbeute: 205lm/W
- Farbtemperatur: 4000K
- Farbwiedergabeindex: CRI > 80
- Lichtfarbe: 840
- SDCM (Standard Deviation of Colour Matching): MacAdam ≤ 2 SDCM (initial)
- Bemessungsleistung: 73,2W
- Zusatz: interne Verdrahtung halogenfrei

#### Betriebsgerät:

- Ansteuerung: DALI 2, dimmbar

#### Zertifikate, Standards

- Schutzart: IP65
- Schutzklasse: SK I (Schutzerdung)
- Schutzzeichen: D
- Temperaturbereich (Betrieb): - 20..+40°C
- Zusatz: LABS-Konformität geprüft gemäß VDMA 24364:2018-05, Für den Einsatz in der Lebensmittelindustrie nach den Vorgaben von IFS-Food, HACCP und/oder BRC geeignet
- Prüfzeichen, Kennzeichnung: CE, UKCA

## Material, Farbe

- Gehäuserahmen: Hochleistungskunststoff PA6, verkehrsweiß matt (RAL 9016)
- Farbangabe: verkehrsweiß matt (RAL 9016)
- Abdeckung: Abdeckung aus PMMA

## Montage

- Montageart, Montageort: abgehängte Montage, Anbau, am Seil, an der Decke, an der Kette
- Montagehöhe: 5..17m
- Anordnung: Einzelanordnung

## Elektrischer Anschluss

- Anschluss: Klemme, 5polig, max. 2,5mm<sup>2</sup>
- Nennspannung: 230..240V, 50/60Hz, AC

## Abmessung, Gewicht

- Länge: 474mm
- Breite: 442mm
- Höhe: 72mm
- Gewicht: 3,7kg

## Lebensdauer

- Bemessungslebensdauer: 100000h (L95) bei UT = 25°C, 100000h (L90) bei UT = ta max

## Eingänge

### PIR-Sensor (Passiv-Infrarot)

- Anschluss: Bewegungssensorik
- Erfassungswinkel: 360°
- Erfassungsbereich: bei Montagehöhe (Mh) = 15m: tangential max. ø21m | bei Mh = 7,5m: tangential max. ø10,5m
- Besonderheit: kreisförmiger Erfassungsbereich

### Lichtsensor

- Anschluss: Tageslicht-Sensorik
- Erfassungswinkel: 60°
- Erfassungsbereich: Messbereich am Boden bei Montagehöhe (Mh) = 5m: ø ca. 5,6m | bei Mh = 6m: ø ca. 6,8m
- Beleuchtungsstärke: 5..5000lx (gemessen am Sensor)

## Ausgänge

**Bestell-Nr.:** 51HN11DA4FDA03 | **GTIN (EAN):** 4069025241085

**Technische Detailbeschreibung:** HB11md,eng,15000lm840,DA2,M-Sens

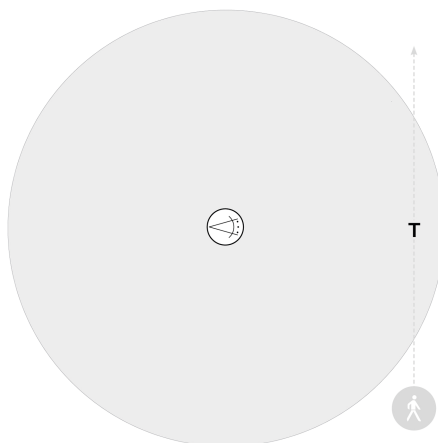
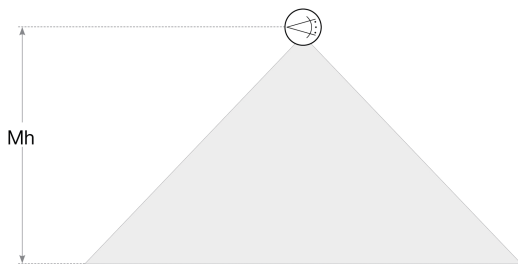
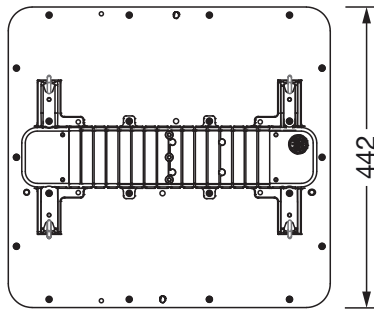
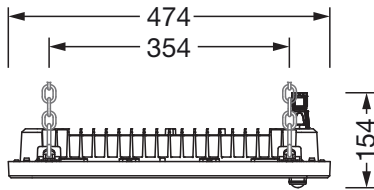


**DALI-2**

— Systemstrom: max. 12mA

**Bestell-Nr.:** 51HN11DA4FDA03 | **GTIN (EAN):** 4069025241085

**Maße:** HB11md,eng,15000lm840,DA2,M-Sens



## Sensor PC 11

Mh	T
7,5m	ø = 10,5m
15m	ø = 21m

Bei der Ausführungsplanung zur Elektroinstallation ist zwingend die Montageanleitung zu beachten (zu finden unter [www.siteco.com](http://www.siteco.com))  
 Toleranzen bezogen auf thermische, elektrische und photometrische Daten entsprechend IEC 62722  
 Stand 31.10.2025 - Änderungen und Irrtümer vorbehalten - Vergewissern Sie sich, dass Sie immer den neuesten Stand verwenden -