

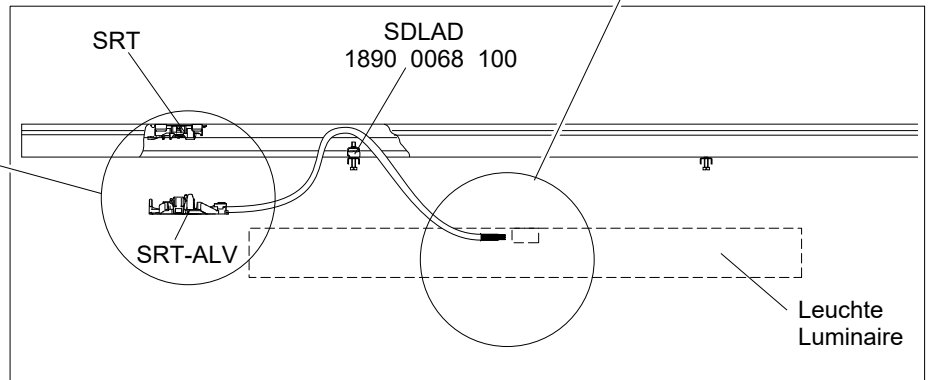
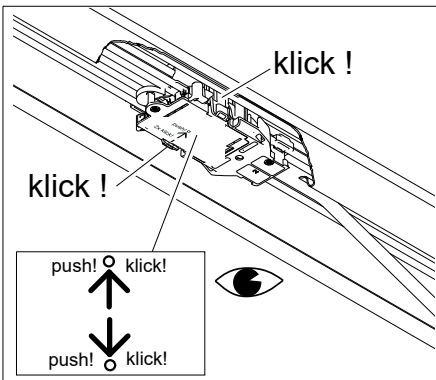
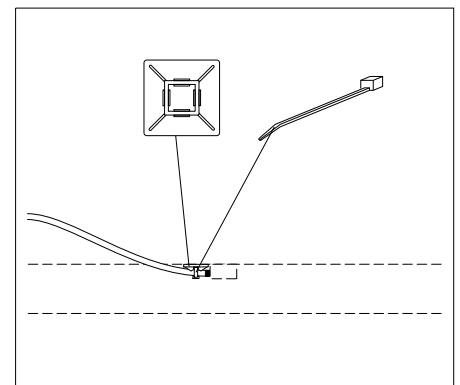
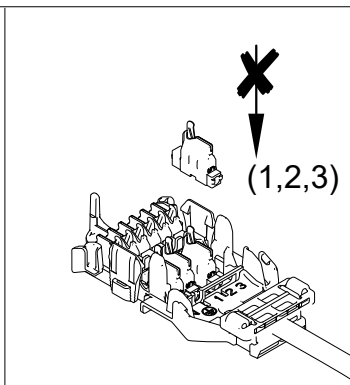
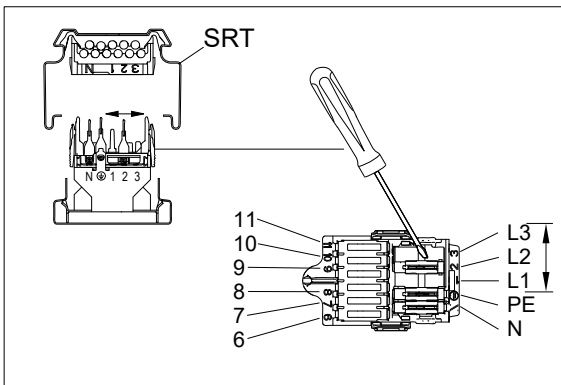
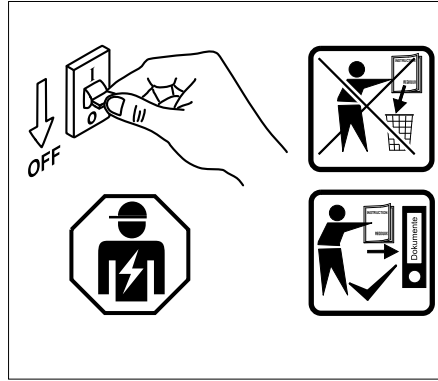
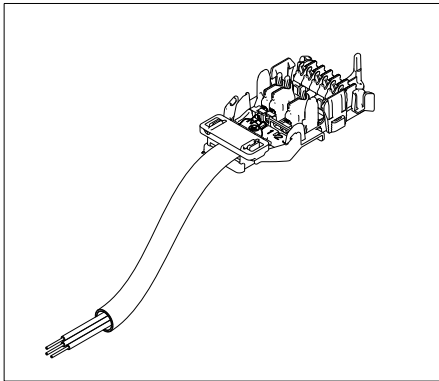
INSTRUCTION

SRT-ALV

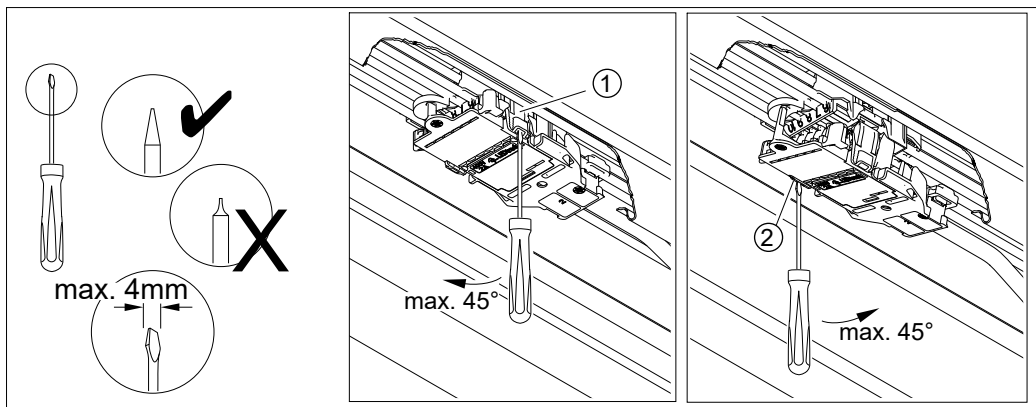
1920 3095 100 3X0,5
 1920 5095 100 5X0,5

REGIOLUX

Regiolux GmbH
 Hellinger Str. 3
 D-97486 Königsberg/Bay.
 Telefon (0 95 25) 89-0
 Telefax (0 95 25) 89 73 4
<http://www.regiolux.de>
 e-Mail: info@regiolux.de



DEMONTAGE



Art-Nr.: 532497 - 04/20