

## Montageanleitung / Gebrauchsanweisung

Leuchtenart: Wandleuchte

Bezeichnung: 1854

Schutzart: IP54

Anwendung: Wandleuchte für den Außen- und Innenbereich

Leuchtmittel: 1 Stück Allgebrauchslampe QA 55, E 27 Sockelung

Empfehlung: Osram LED Retrofit Classic, 8 W, 2700 K Albert Art. Nr. 90750100

Osram LED Retrofit Classic Sensor, 5 W, 2700 K Albert Art. Nr. 90750101

Osram LED Retrofit Filament, 7 W, 2700 K Albert Art. Nr. 90750102

Konstruktion:

Leuchte bestehend aus:

Aluminiumguß

Acrylglas, klar

Anschlußklemme 2 x 2,5mm<sup>2</sup>

2 Befestigungslöcher  $\varnothing 6$  mm im separaten Wandschild, Abstand 60 mm

Schutzleiteranschluß

Fassung E 27

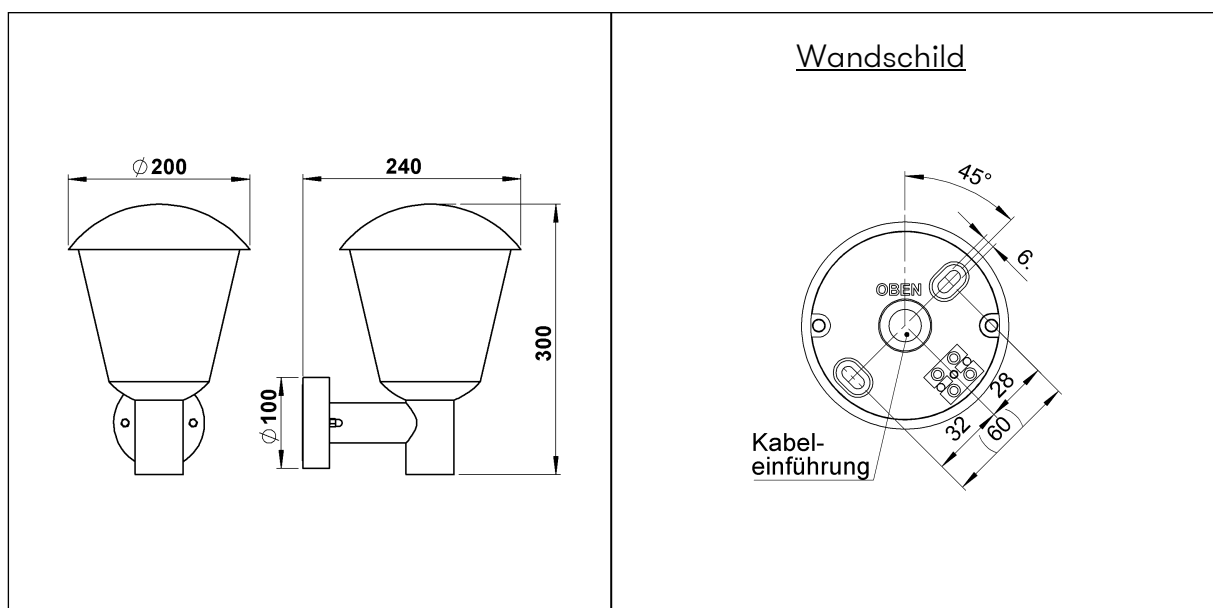
Schutzart IP 54

Spritzwassergeschützt

Staubgeschützt

Schutzklasse 1

CE – Konformitätszeichen



## Montageanleitung / Gebrauchsanweisung

### Montage:

Für die Installation und für den Betrieb dieser Leuchte sind die nationalen und internationalen elektronischen Sicherheitsvorschriften zu beachten.

Die beiden im Montage-Set befindlichen Sechskant-Messingschrauben in die dafür vorgesehenen Bohrungen im Wandschild in waagerechter Ausrichtung fixieren. Netzanschlußleitung durch die vorhandene Kabeldurchführungsstülpe ziehen und mit Lüsterklemme verbinden.

Wandschild mit beigefügtem Befestigungsmaterial am Untergrund anschrauben.

(Wandschild – Kennzeichnung beachten)

Klemme mit internem Verbindungskabel anschließen und an vorgesehener Stelle im Wandschild fixieren. Schutzleiteranschluß am Leuchtengehäuse herstellen.

Leuchtenarmatur über die beiden Messingschrauben schieben und mit Hilfe der beiden Hutmutter mit Wandschild verschrauben.

### Leuchtmiteinsatz / -wechsel - Wartung:

Leuchte spannungsfrei schalten!

Die drei Schrauben unterhalb des Leuchtenkopfes lösen. Leuchtendach nach oben abnehmen. Leuchtmittel einsetzen. Acrylglas zentrieren, Dach aufsetzen und mit den drei Schrauben wieder befestigen.

### Hinweis:

Nur lösungsmittelfreie Reinigungsprodukte verwenden!