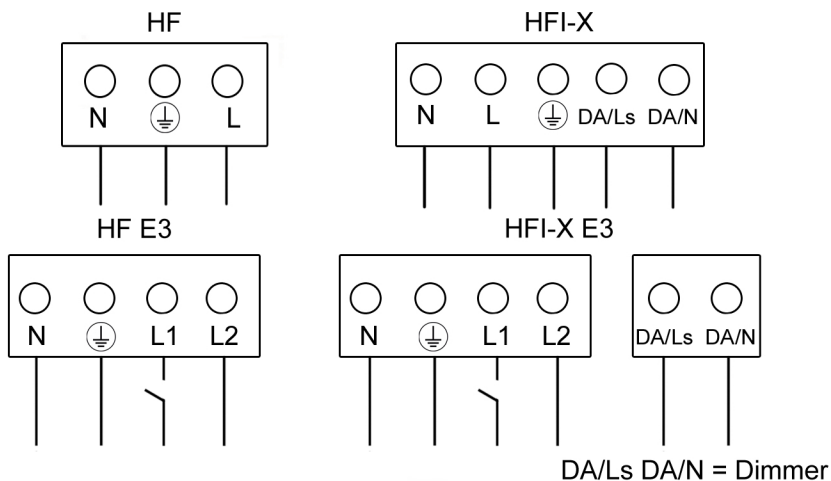
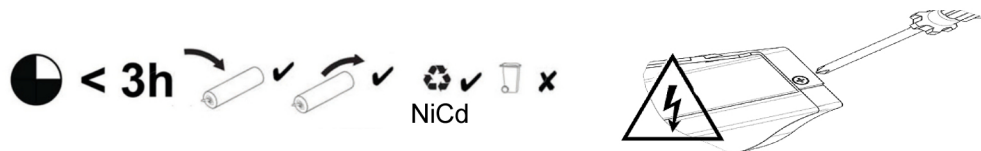
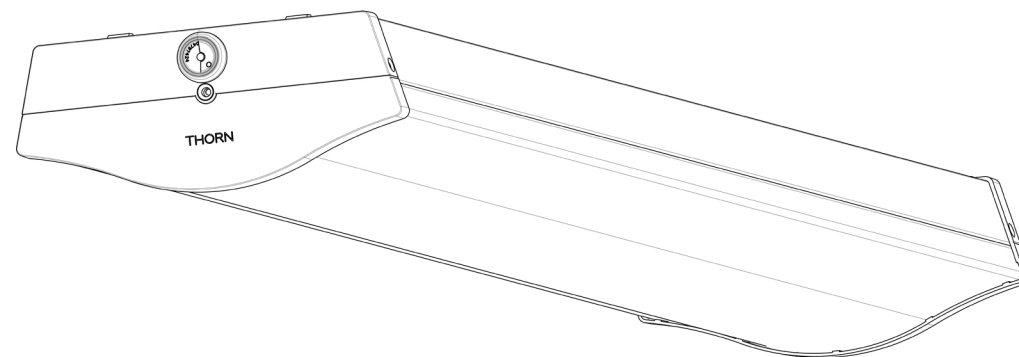


6



96418429 00

THORN



- CZ** Světelný zdroj instalovaný v tomto svítidle smí vyměnit pouze výrobce, nebo příslušný servisní technik, popř. kvalifikovaná osoba pověřená výrobcem.
- DE** Das Leuchtmittel in dieser Leuchte darf nur vom Hersteller, seinem Vertragspartner oder ähnlich qualifizierten Personen getauscht werden.
- DK** Lyskilden i dette armatur må kun skiftes af producenten eller dennes servicepartner eller en lignende kvalificeret person.
- EE** Selle valgusti valgusallikas on vahetatav ainult tootja või tema kvalifitseeritud esindaja poolt.
- ES** La fuente de luz contenida en esta luminaria debe ser sustituida exclusivamente por el fabricante o su agente de servicio o una persona calificada similar.
- FI** Valonlähde vaihdettavissa vain valmistajan tai maahantuojan valtuuttaman, riittävän pätevyyden omaavan henkilöön toimesta.
- FR** La source de ce luminaire ne doit être remplacée que par le fabricant, un agent de maintenance ou toute autre personne qualifiée.
- HU** Ebben a lámpatestben található fényforrást csak a gyártó vagy annak szervize vagy hasonló szakudással rendelkező személy cserélheti.
- IT** la sorgente luminosa in questo apparecchio può essere sostituita unicamente dal fabbricante, un suo agente o altra persona qualificata dallo stesso
- LT** Šviesos šaltinį, pateiktą šiame švietuve pakeisti gali tik gamintojas, jo įgaliotas atstovas arba lygiavertčiai kvalifikuotas asmuo.
- NL** De lichtbron in dit armatuur zal enkel vervangen worden door de fabricant, zijn service agent of een gelijkaardig gekwalificeerd persoon.
- NO** Lyskilden i denne armaturen skal kun skiftes ut av produsenten eller dennes servicepartner eller en lignende kvalifisert person.
- PL** Źródło światła zamontowane w tej oprawie może być wymienione tylko przez producenta lub jego agenta serwisowego lub przez osobę z podobnymi kwalifikacjami.
- RU** Источник света в светильнике должен быть заменен производителем или его агентом или другим квалифицированным лицом.
- SE** Ljuskällan in denna armatur får endast bytas av tillverkaren eller dennes servicepartner eller motsvarande behörig person.
- UK** The lightsource contained in this luminaire shall only be replaced by the manufacturer or his service agent or a similar qualified person.

College LED

CE Class 1 IP 44



- [CZ] Montážní návod
[DE] Montageanleitung
[DK] Monteringsvejledning
[EE] Paigaldusjuhend
[FI] Asennusohje
[FR] Notice de montage
[HU] Szerelési útmutató
[IT] Istruzioni di montaggio

- [LT] Montavimo Instrukcijos
[LV] Instalācijas instrukcija
[NO] Monteringsanvisning
[PL] Instrukcja montażu
[RU] Инструкция по монтажу
[SE] Installationsanvisning
[UK] Installation Instructions

