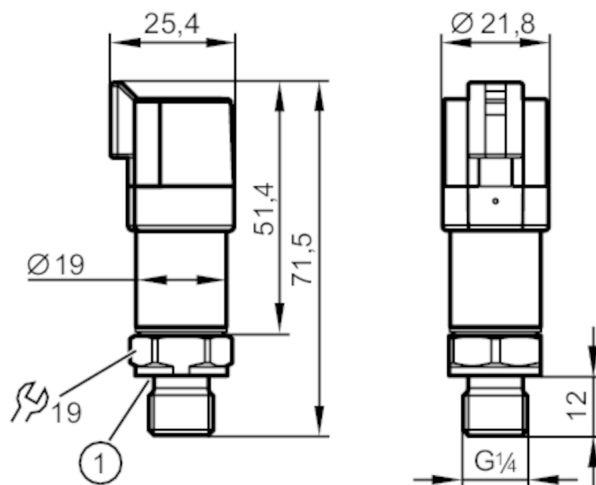


# PT5704



## Drucktransmitter

PT-010-SEG14-A-ZVG/DE



1 Dichtung



### Produktmerkmale

|                   |   |
|-------------------|---|
| Ausgangssignal    | Analogsignal  |
| Messbereich [bar] | 0...10  |
| Prozessanschluss  | Gewindeanschluss G 1/4 Außengewinde (DIN EN ISO 1179-2) |

### Einsatzbereich

|                             |                                |
|-----------------------------|--------------------------------|
| Applikation                 | für den mobilen Einsatz        |
| Medien                      | Flüssige und gasförmige Medien |
| Mediumtemperatur [°C]       | -40...125                      |
| Druckfestigkeit [bar]       | 25                             |
| Hinweis zur Druckfestigkeit | statisch                       |
| Min. Berstdruck [bar]       | 300                            |
| Vakuumfestigkeit [mbar]     | -1000                          |
| Druckart                    | Relativdruck                   |

### Elektrische Daten

|                                   |                 |
|-----------------------------------|-----------------|
| Betriebsspannung [V]              | 8...32 DC       |
| Min. Isolationswiderstand [MΩ]    | 100; (500 V DC) |
| Schutzklasse                      | III             |
| Verpolungsschutz                  | ja              |
| Bereitschaftsverzögerungszeit [s] | 0,1             |

### Ein-/Ausgänge

|                              |                                 |
|------------------------------|---------------------------------|
| Anzahl der Ein- und Ausgänge | Anzahl der analogen Ausgänge: 1 |
|------------------------------|---------------------------------|



## Drucktransmitter

PT-010-SEG14-A-ZVG/DE

| Ausgänge                        |                                |   |
|---------------------------------|--------------------------------|---|
| Gesamtzahl Ausgänge             |                                | 1   |
| Ausgangssignal                  |                                | Analogsignal  |
| Anzahl der analogen Ausgänge    |                                | 1   |
| Analogausgang Strom             | [mA]                           | 4...20  |
| Max. Bürde                      | [Ω]                            | (Ub - 8 V) / 20 mA  |
| Kurzschlussfest                 |                                | ja  |
| Überlastfest                    |                                | ja  |
| Mess-/Einstellbereich           |                                |   |
| Messbereich                     | [bar]                          | 0...10  |
| Genauigkeit / Abweichungen      |                                |   |
| Wiederholgenauigkeit            | [% der Spanne]                 | < ± 0,05; (bei Temperaturschwankungen < 10 K)   |
| Kennlinienabweichung            | [% der Spanne]                 | < ± 0,8; (inkl. Einschraubdrift, Nullpunkt- und Spannenfehler, Nichtlinearität, Hysterese)          |
| Linearitätsabweichung           | [% der Spanne]                 | < ± 0,25 (BFSL) / < ± 0,5 (LS)  |
| Hystereseabweichung             | [% der Spanne]                 | < ± 0,2   |
| Langzeitstabilität              | [% der Spanne]                 | < ± 0,1; (pro 6 Monate)   |
| Temperaturkoeffizient Nullpunkt | [% der Spanne / 10 K]          | < ± 0,1 (0...80 °C); < ± 0,2 (-40...0 °C / 80...125 °C)   |
| Temperaturkoeffizient Spanne    | [% der Spanne / 10 K]          | < ± 0,1 (0...80 °C); < ± 0,2 (-40...0 °C / 80...125 °C)   |
| Reaktionszeiten                 |                                |   |
| Sprungantwortzeit Analogausgang | [ms]                           | 2   |
| Umgebungsbedingungen            |                                |   |
| Umgebungstemperatur             | [°C]                           | -40...100   |
| Lagertemperatur                 | [°C]                           | -40...100   |
| Schutzart                       |                                | IP 67; IP 69K   |
| Zulassungen / Prüfungen         |                                |   |
| EMV                             | Konform mit UN ECE R10, Rev. 5 | (E1-konform)  |
|                                 | ISO 11452-2                    | 100 V/m   |
|                                 | DIN EN 61326-1                 |   |
| Schockfestigkeit                | DIN EN 60068-2-27              | 500 g (1 ms)  |
| Vibrationsfestigkeit            | DIN EN 60068-2-6               | 20 g (10...2000 Hz)   |
| MTTF                            | [Jahre]                        | 700   |
| Druckgeräterichtlinie           |                                | Gute Ingenieurpraxis; verwendbar für Medien der Fluidgruppe 2; Medien der Fluidgruppe 1 auf Anfrage |

# PT5704



## Drucktransmitter

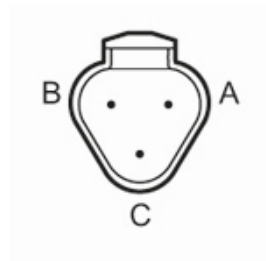
PT-010-SEG14-A-ZVG/DE

| Mechanische Daten                    |   |
|--------------------------------------|---|
| Gewicht [g]                          | 61,5  |
| Werkstoffe                           | 1.4542 (17-4 PH / 630); 1.4404 (Edelstahl / 316L); PPS                                  |
| Werkstoffe in Kontakt mit dem Medium | 1.4542 (17-4 PH / 630)  |
| Min. Druckzyklen                     | 60 Millionen; (bei 1,2-fachem Nenndruck)  |
| Anzugsdrehmoment [Nm]                | 25...35; (empfohlenes Drehmoment; Abhängig von Schmierung, Dichtung und Druckbelastung) |
| Prozessanschluss                     | Gewindeanschluss G 1/4 Außengewinde (DIN EN ISO 1179-2)                                 |
| Dichtung Prozessanschluss            | HNBR (nach DIN 3869)  |
| Drosselement vorhanden               | ja  |

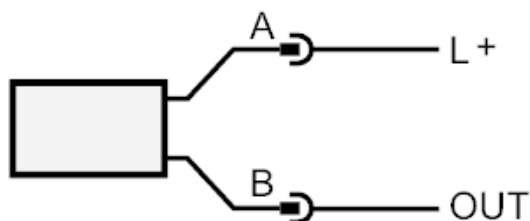
| Bemerkungen        |  |
|--------------------|--|
| Bemerkungen        | BFSL = Best Fit Straight Line (KleinstwertEinstellung)<br>LS = Grenzpunkteinstellung |
| Verpackungseinheit | 1 Stück  |

### Elektrischer Anschluss

Steckverbindung: 1 x DEUTSCH-Steckverbinder (DT04-3P); Max. Leitungslänge: 30 m



### Anschluss

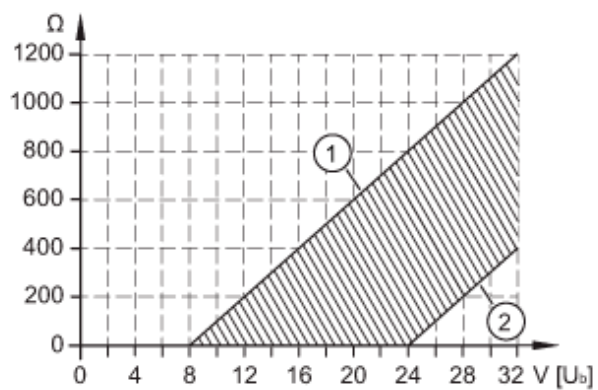


OUT                      Analogausgang



### Diagramme und Kurven

#### Bürdenkennlinie Stromausgang



1: Max. Bürde

2: Min. Bürde