

UK Installation instructions

DE Montageanleitung

CZ Montážní návod

DK Monteringsvejledning

EE Paigaldusjuhend

FI Asennusohje

FR Notice de montage

HU Szerelési útmutató

IT Istruzioni di montaggio

LT Montavimo Instrukcijos

LV Instalācijas instrukcija

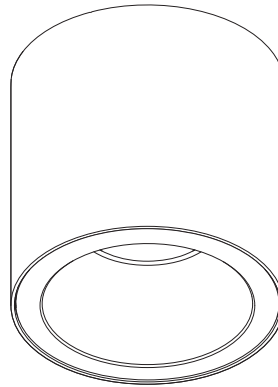
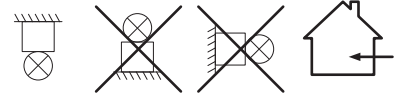
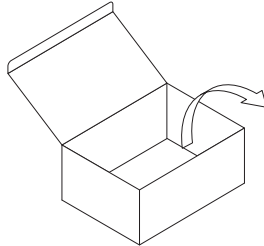
NO Monteringsanvisning

PL Instrukcja montażu

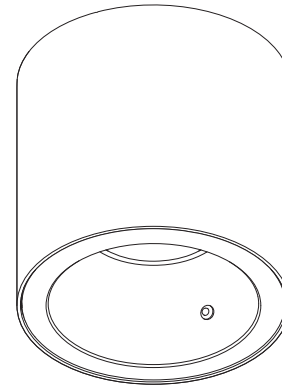
SE Installationsanvisning

RU ИНСТРУКЦИЯ ПО МОНТАЖУ

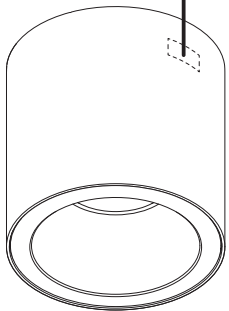
CETUS3 MSF EHF
CETUS3 MSF HFIX
CETUS3 MSF E3



EHF/HFIX



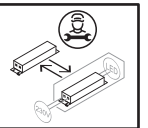
E3



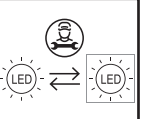
THORN		CE	UK
Thorn Lighting Limited Durhamgate Spennymoor Co. Durham DL 16 6HL UK Made in Germany		Zumtobel Lighting GmbH Schweizerstraße 30 6850 Dornbirn Austria	
Mod		IP43	
Ser		220-240V ...Hz...W	
Typ		CETUS3 MSF	



EN The servicing of the control gear in this luminaire should only be undertaken by the manufacturer or his service agent or a similar qualified person.



EN The light source contained in this luminaire shall only be replaced by the manufacturer or his service agent or a similar qualified person.



DK Montering og ibrugtagning må kun foretages af autoriseret fagpersonale.

EE Montaaži ja kasutuselevõttu tohivad teha üksnes selleks volitatud spetsialistid.

FI Asennuksen ja käyttöönnoton saa tehdä vain auktorisoitu ammattihenkilöstö.

FR L'installation et la mise en service doivent obligatoirement être effectuées par des techniciens.

HU Csak szakképzett személyzet végezheti a szerelést és az üzembe helyezést.

IT Montaggio ed avviamento devono essere eseguiti solo da personale specializzato.

LT Montuoti ir paruošti eksploatacijai gali tik autorizuoti specialistai.

LV Veikt uzstādīšanu un nodot ierīci ekspluatācijai drīkst tikai autorizēti speciālisti.

NO Montasje og igangkjøring må kun utføres av autorisert fagpersonell.

PL Montaż i uruchomienie mogą być przeprowadzane wyłącznie przez autoryzowany personel.

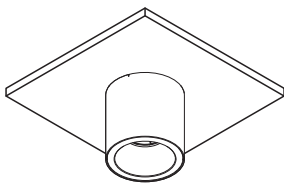
SE Monteringen och idrifttagandet får endast företas av auktoriserad fackpersonal.

RU Монтаж и ввод в эксплуатацию, должны выполняться только авторизованными специалистами.

UK Installation and commissioning may only be carried out by authorized specialists.

DE Die Montage und Inbetriebnahme darf nur von autorisiertem Fachpersonal durchgeführt werden.

CZ Montáž a uvedení do provozu smí provádět pouze oprávněný odborný personál.

i

DK Lampen er udelukkende beregnet til belysning, og skal installeres iht. de nationale installationsbestemmelser. En anden brug eller en anden montering gælder som "ikke formålsbestemt".

EE Valgustit tohib kasutada üksnes valgustamiseks ja see tuleb paigaldada vastavalt riiklikele paigalduseeskirjadele. Muul otstarbel kasutamine või paigaldamine loetakse „eeskirjadele mittevastavaks“.

FI Valaisin on tarkoitettu ainoastaan valaistuskäyttöön, ja se on asennettava kansallisten määräysten mukaan. Muu käyttö tai muu asennus katsotaan sopimuksenvastaiseksi käytöksi.

FR La lampe sert uniquement à l'éclairage et doit être installée conformément aux prescriptions nationales en matière d'installation. Toute autre utilisation ou installation est considérée comme "non conforme".

HU A lámpa kizárólag világításra szolgál és a felszerelésre vonatkozó országos rendelkezéseknek megfelelően kell felszerelni. Ettől eltérő használat vagy beépítés "nem rendeltetésszerűnek" számít.

IT La lampada serve esclusivamente per l'illuminazione e deve essere installata in conformità con le norme nazionali per il montaggio. Un altro uso o un diverso tipo di incasso non è considerato conforme alle disposizioni.

LT Šviestuvą skirtas tik apšvietimui ir turi būti irengiamas laikantis nacionalinių irengimo nuostatų. Kitoks naudojimas ar irengimas laikomas „ne pagal paskirtį“.

LV Lampu paredzets izmantot tikai apgaismošanas nolūkos, un tā jāuzstāda atbilstoši valsts noteikumiem par ierīcu uzstādīšanu. Jebkāda citādāka lietošana vai uzstādīšana tiek uzskatīta par "neatbilstošu instrukcijai".

NO Lysene skal kun brukes til belysning, og må installeres i overensstemmelse med de nasjonale forskrifter. Annen bruk eller annen montasje blir betraktet som "ikke tiltenkt".

PL Lampa służy wyłączni do oświetlenia i należy ją zamontować zgodnie z krajowymi przepisami wykonawczymi. Inne wykorzystanie lub inny montaż są uznawane za „niezgodne z przeznaczeniem”.

SE Lampan är uteslutande avsedd för belysning och skall installeras i enlighet med de nationella installationsbestämmelserna. All annan användning eller montering gäller som "ej ändamålsenlig".

RU Светильник предназначен только для освещения и должен устанавливаться в соответствии с национальными монтажными нормами.

UK The lamp is used exclusively for lighting and is to be installed in accordance with the national installation regulations. Any other use or installation is regarded as "not according to instructions".

DE Die Leuchte dient ausschließlich der Beleuchtung und ist entsprechend den nationalen Errichtungsbestimmungen zu installieren. Eine andere Nutzung oder ein anderer Einbau gilt als „nicht bestimmungsgemäß“.

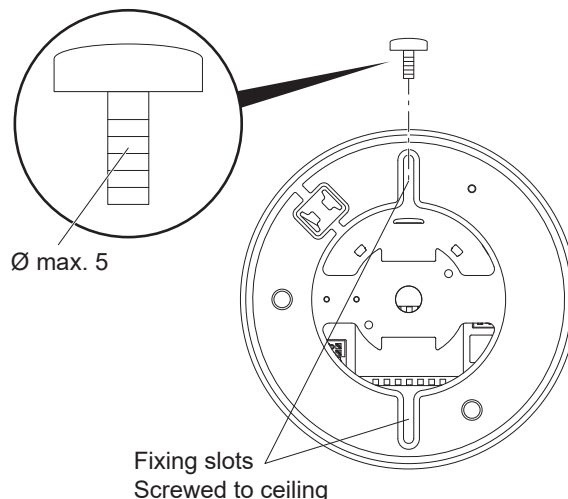
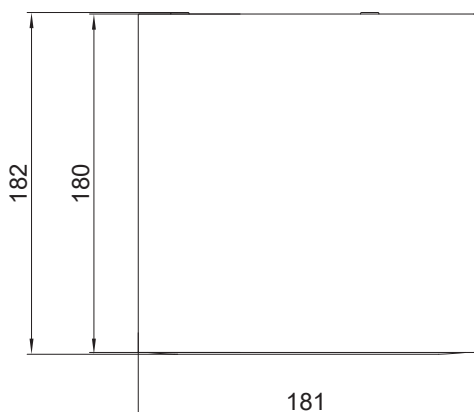
CZ Osvetlovací těleso slouží výlučně k osvětlení a je nutno je nainstalovat v souladu s národními normami týkajícími se pokládá za použití nebo montáž v rozporu s určeným účelem.

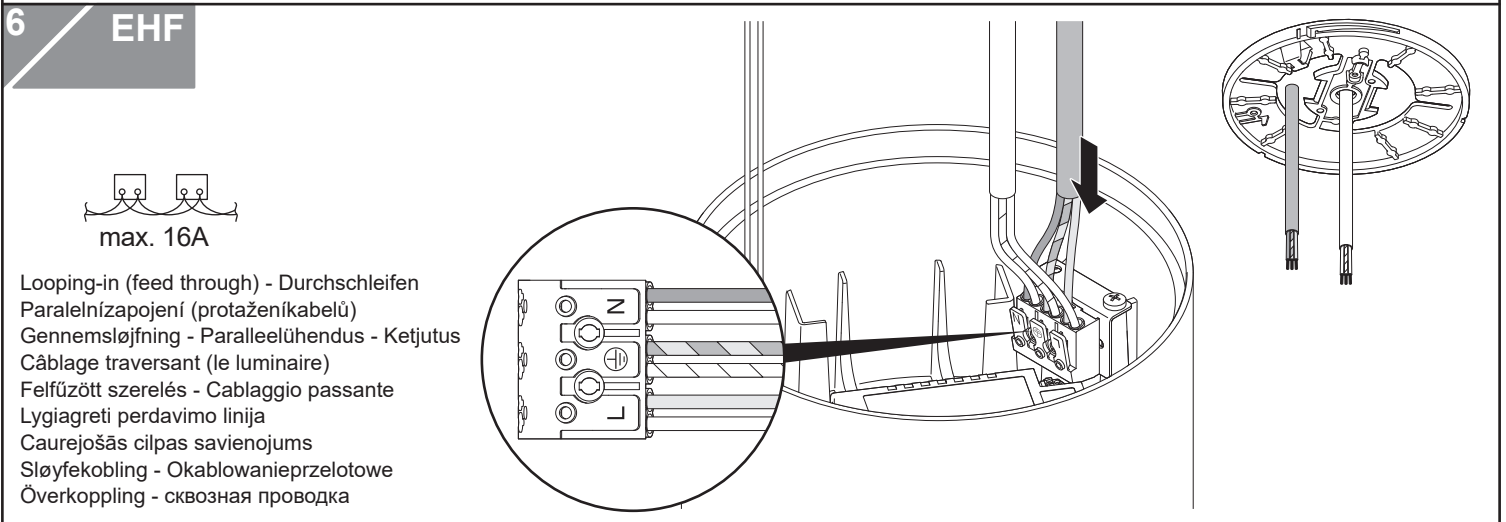
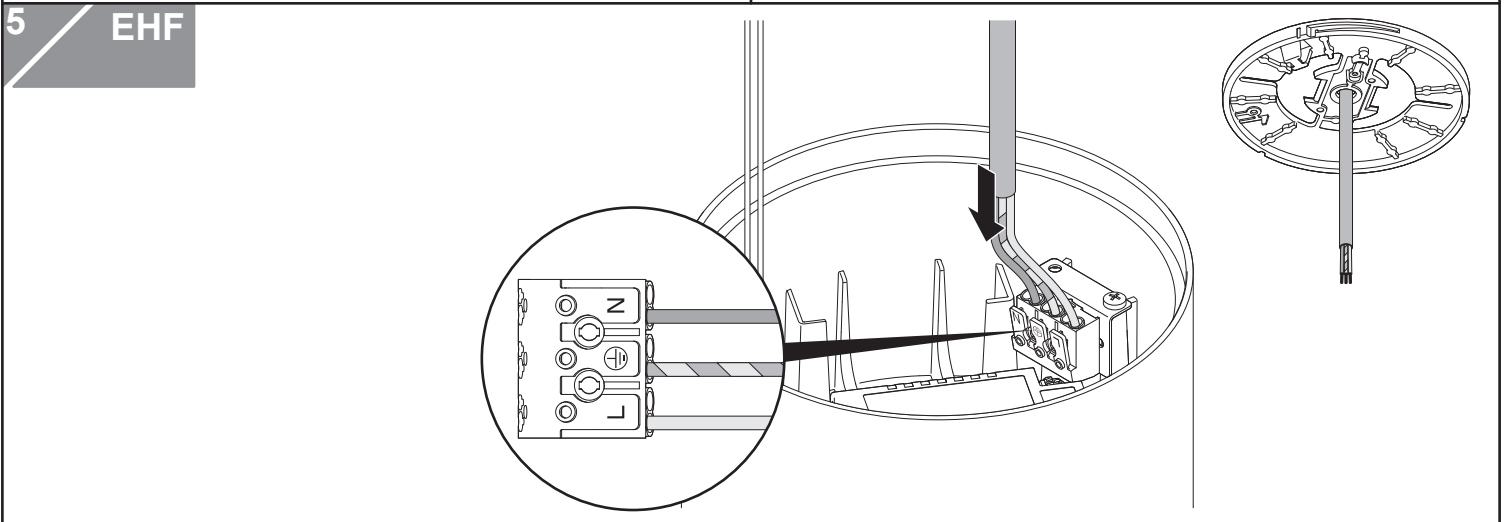
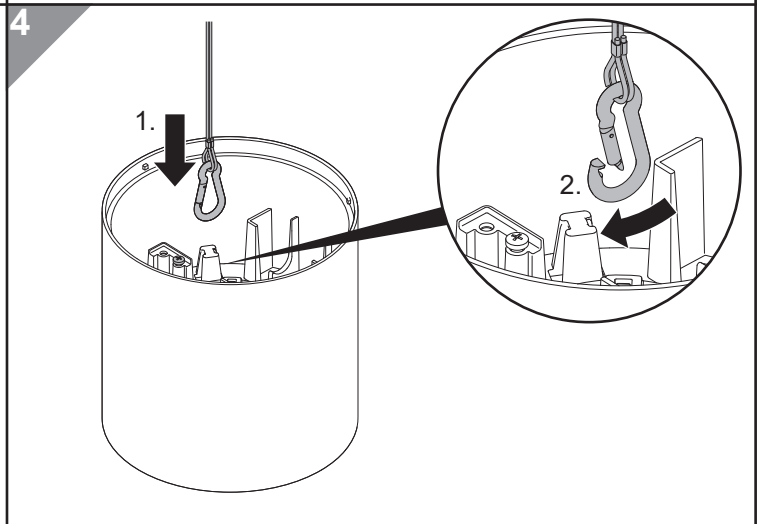
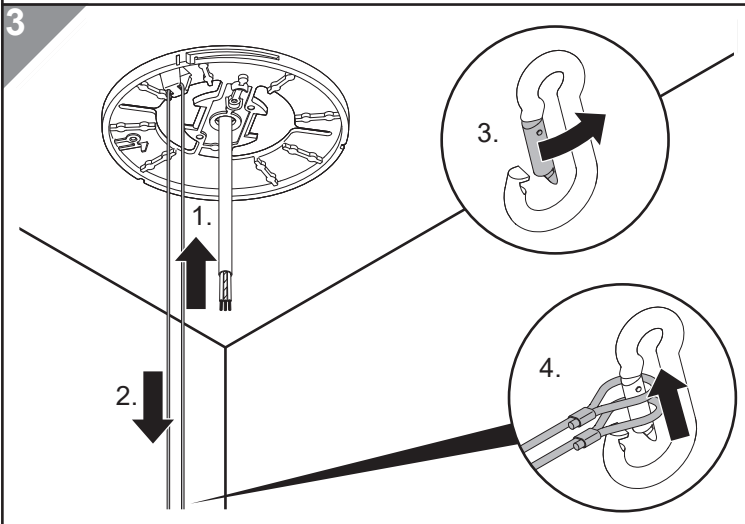
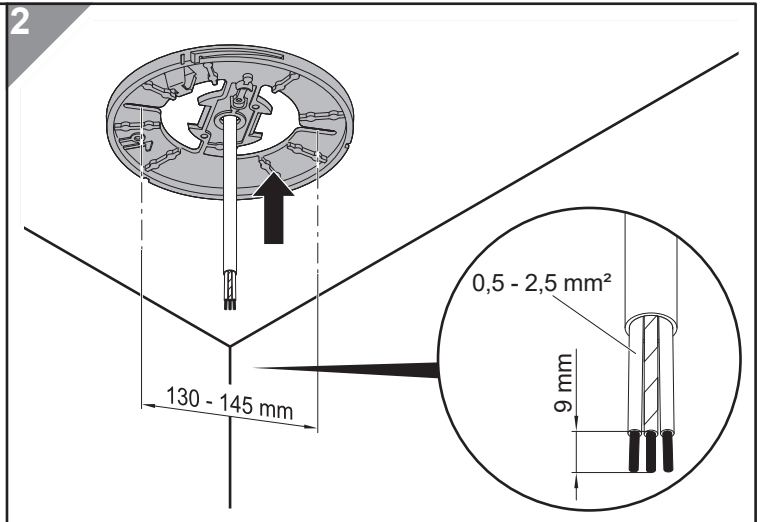
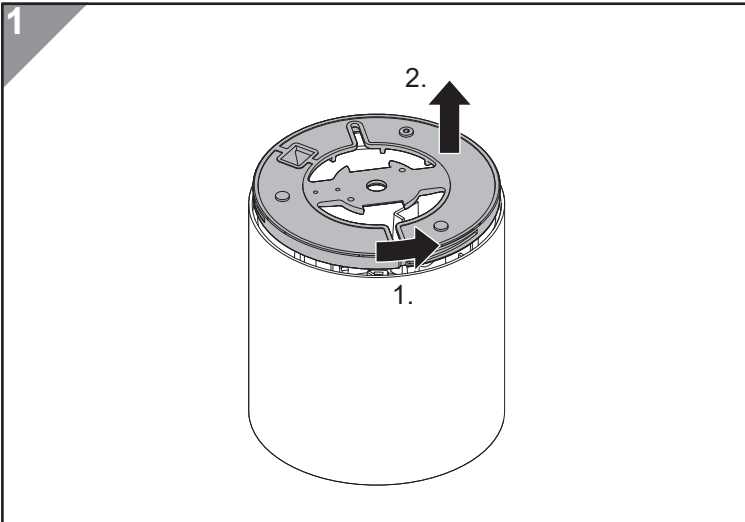
i

EN This product contains a light source of energy efficiency class <X>
DE Dieses Produkt enthält eine Lichtquelle der Energieeffizienzklasse <X>
CS Tento výrobek obsahuje světelný zdroj s třídou energetické účinnosti <X>
DK Dette produkt indeholder en lyskilde i energieeffektivitetsklasse <X>
ET Toode sisaldab energiatõhususe klassi <X> valgusallikat.
FI Tämä tuote sisältää valonlähteen, jonka energiatehokkuusluokka on <X>
FR Ce produit contient une source lumineuse de classe d'efficacité énergétique <X>
HU Ez a termék egy <X> energiahatékonysági osztályú fényforrást tartalmaz.
IT Questo prodotto contiene una sorgente luminosa di classe di efficienza energetica <X>
LT Šiame gaminyje yra šviesos šaltinis, kurio energijos vartojimo efektyvumo klasė <X>
LV Šis ražojums satur gaismas avotu, kura energoefektivitātes klase ir <X>
NO Dette produktet inneholder en lyskilde med energieffektivitetsklasse <X>
PL Ten produkt zawiera źródło światła o klasie efektywności energetycznej <X>
SV Denna produkt innehåller en ljuskälla med energieffektivitetsklass <X>
RU Этот продукт содержит источник света класса энергоэффективности <X>

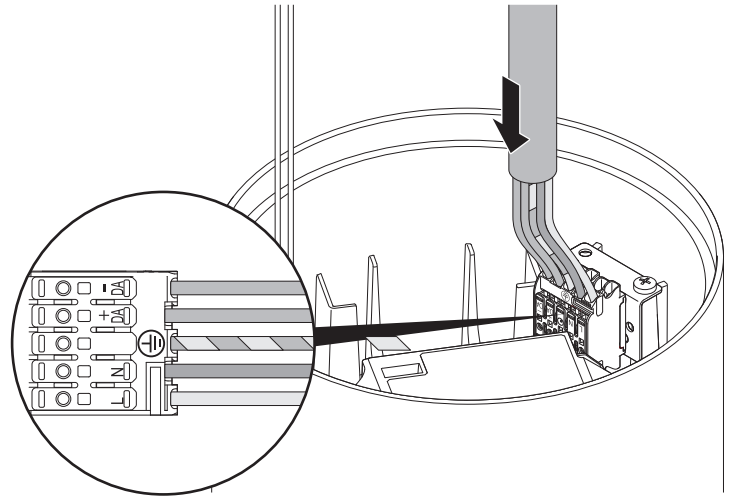
CETUS3 *840*
X = C

CETUS3*830*
CETUS3*LCS*
X = D

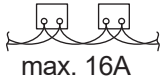
i



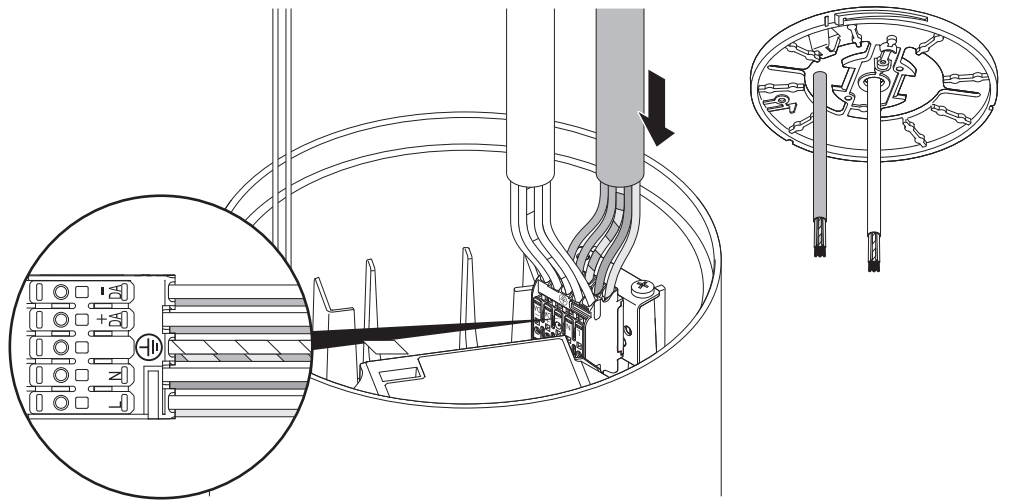
5 HFIX



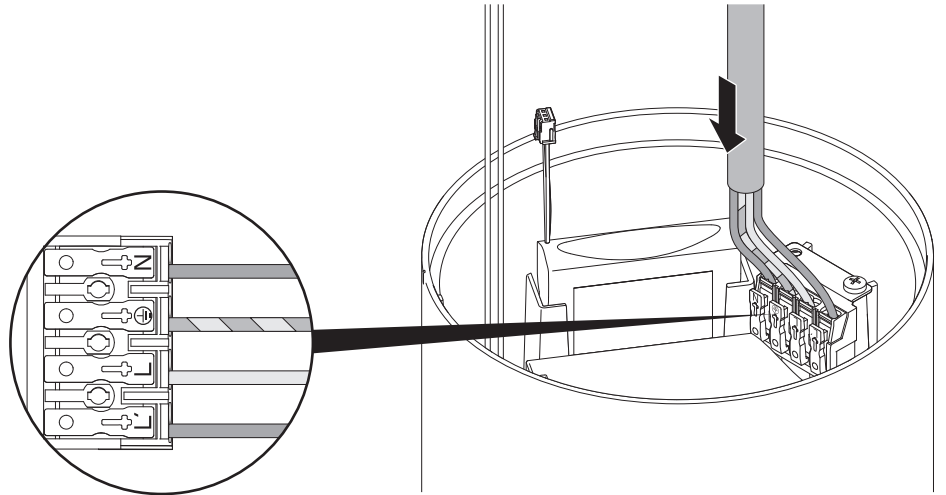
6 HFIX



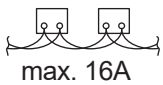
- Looping-in (feed through) - Durchschleifen
- Paralelnízapojení (protáženíkabelů)
- Gennemsløjfning - Paralleelühendus - Ketjutus
- Câblage traversant (le luminaire)
- Felfűzött szerelés - Cablaggio passante
- Lygiagreti perdavimo linija
- Caurejošās cilpas savienojums
- Sløyfekobling - Okablowanieprzelotowe
- Överkoppling - skvovzná provodka



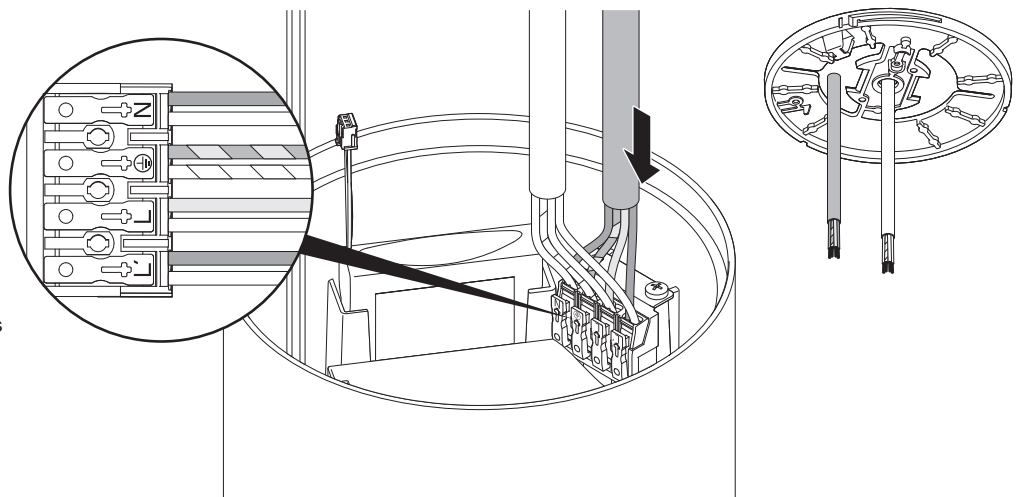
5 E3



6 E3

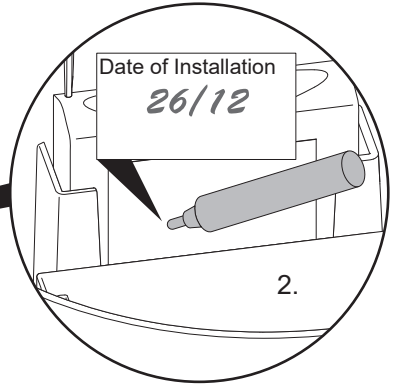
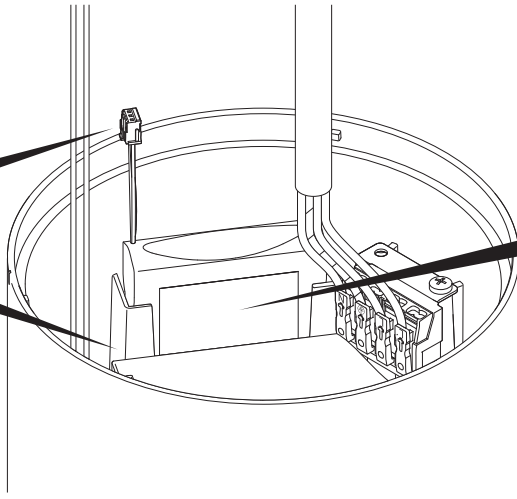
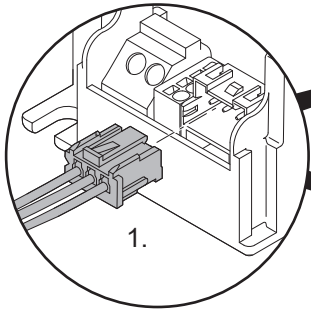


- Looping-in (feed through) - Durchschleifen
- Paralelnízapojení (protáženíkabelů)
- Gennemsløjfning - Paralleelühendus - Ketjutus
- Câblage traversant (le luminaire)
- Felfűzött szerelés - Cablaggio passante
- Lygiagreti perdavimo linija
- Caurejošās cilpas savienojums
- Sløyfekobling - Okablowanieprzelotowe
- Överkoppling - skvovzná provodka

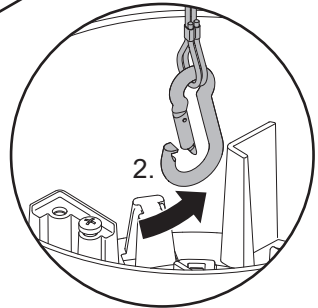
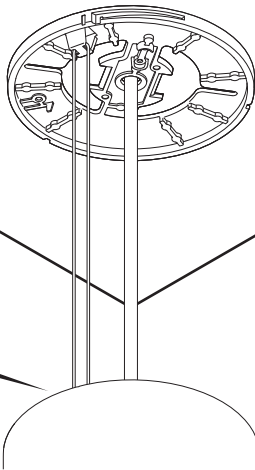
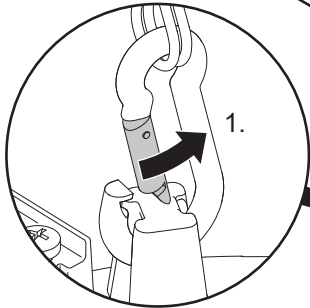


7

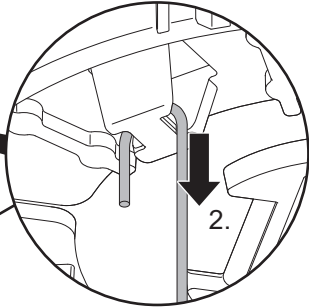
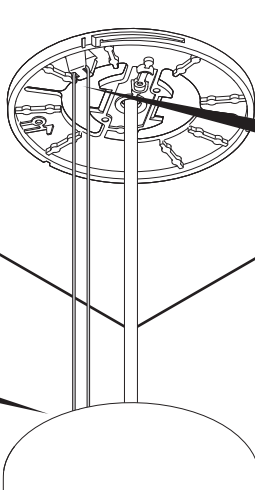
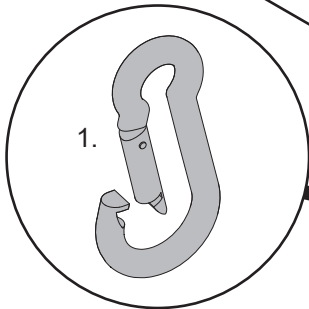
E3



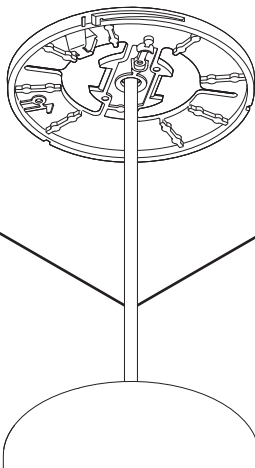
8



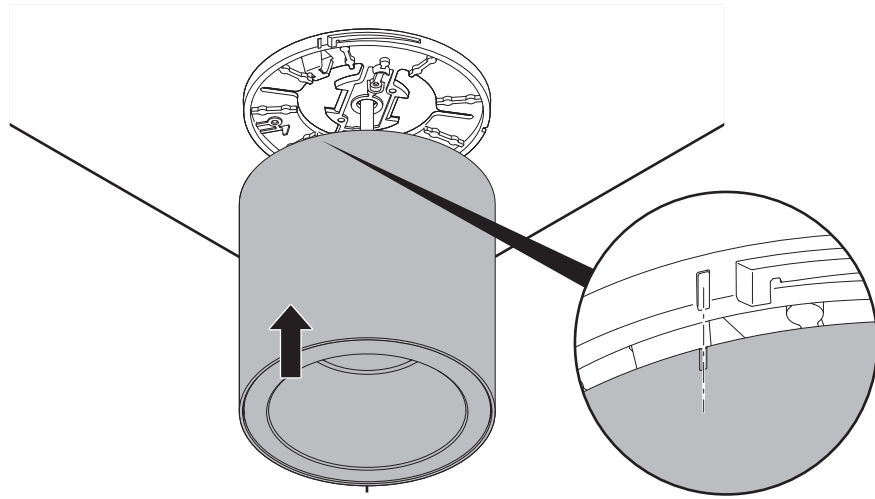
9



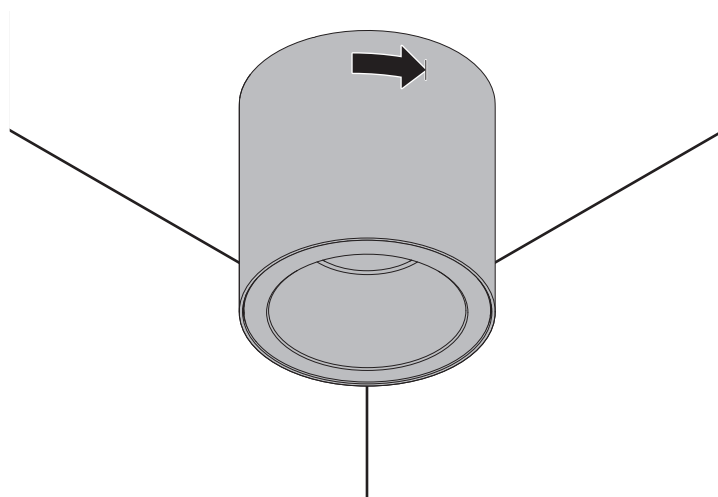
10



11

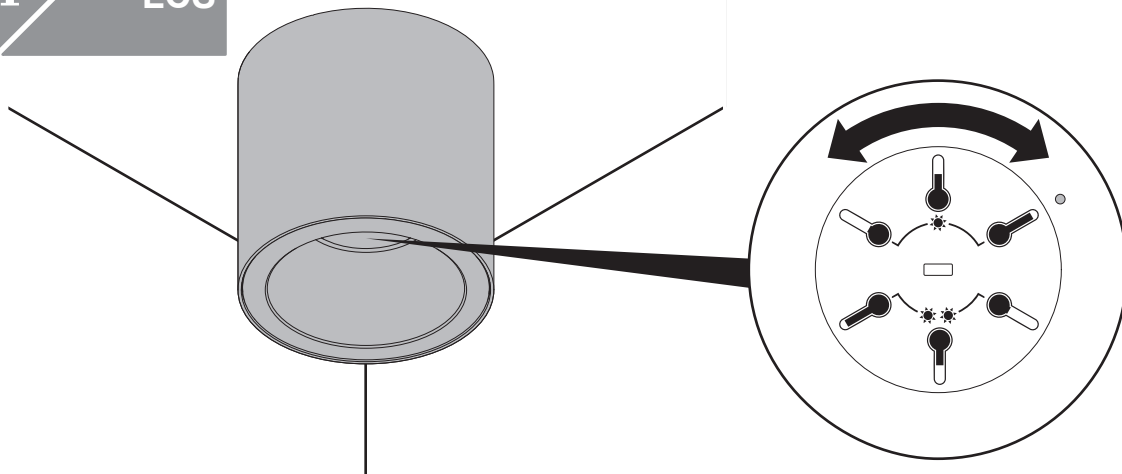


12



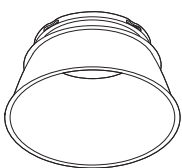
i

LCS

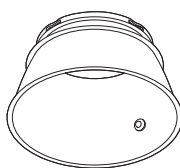


	60%
	100%
	4000K
	3500K
	3000K

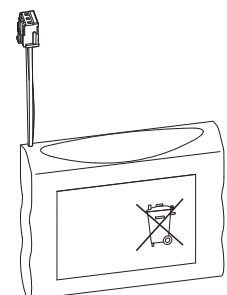
Accessory - Zubehör - Príslusenství - Tilbehør - Lisatarvikud - Lisätarvike - Accessoire éventuel - tartozékok
 Accessori - Priedai - Piederumi - Tillbehör - Akcesoria - Tillbehör - Принадлежности



96635244
EHF/HFIX



96635247
E3



59011537
CETUS3 MSF AKKU LiFePO4 E3