

## Kupplungen - mit schraubloser Anschluss Technik, für erschwerte Einsatzbedingungen



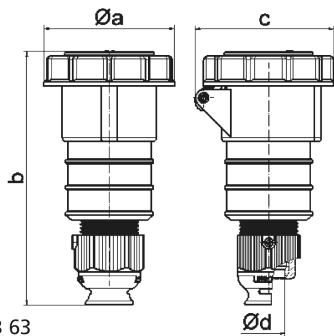
Artikelbeschreibung	
BALS-Art.-Nr	31314
EAN	4024941313148
Produktgruppe	Kupplung QUICK-CONNECT TE
Stromstärke	32A
Polzahl	5p
Anordnung der Phasen	3P+N+PE
Lage des Schutzkontaktes	9h
Spannung	120/208 - 144/250V~

<b>Artikelbeschreibung</b>	
Frequenz	50/60Hz
Schutzart	IP67
Kennfarbe	blau
Gerätefarbe	Gehäuse blau RAL 5015, Klappdeckel blau RAL 5015, Bajonettring grau RAL 7035, Kabelverschraubung grau RAL 7035
Anschluss technik	schraublose Federklemmtechnik als Käfigzugfederklemme mit Kontex-Kontakt
Maximaler Leiterquerschnitt	6,0 qmm
Kabeleinführung	Verschraubung
Geräte-Höhe	196mm
Geräte-Breite	101.5mm
Geräte-Tiefe	106mm
Gehäusematerial	Polyamid
Kontakte	Der Kontaktträger ist aus hochwärmebeständigem Material, Die Kontakte sind Messing vernickelt

<b>sonstige technische Eigenschaften</b>	
	Für Kabel mit einem min. Durchmesser von 13mm bis max. Durchmesser 27mm, Mit Multi-Grip TE Kabelverschraubung, integrierter Zugentlastung, zusätzlichen Wasserablauföffnungen und Arretierungsschraube

<b>Logistikdaten</b>	
Einzelgewicht	0.42 kg / Stück
Verpackungsart	Tüte

Logistikdaten	
Inhaltsmenge	1 ST
EAN	4024941313148
Länge	106 mm
Breite	101.5 mm
Höhe	196 mm
Gewicht	0.421 kg
Volumen	2'108.764 ccm
Verpackungsart	Karton
Inhaltsmenge	10 ST
EAN	4024941828109
Länge	330 mm
Breite	216 mm
Höhe	260 mm
Gewicht	4.426 kg
Volumen	17'062.5 ccm



Ampere	16	16	16	32	32	32
Polzahl	3	4	5	3	4	5
a ø	70,5	78,0	86,5	94,0	94,0	101,5
b	161,0	161,0	168,0	196,0	196,0	200,0
c	77,0	83,0	93,0	99,0	99,0	107,0
d ø	18,0	18,0	21,0	23,0	23,0	27,0
Leiter mm <sup>2</sup> min	1	1	1	2,5	2,5	2,5
Leiter mm <sup>2</sup> max	2,5	2,5	2,5	6	6	6

3 MB 63