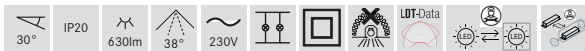
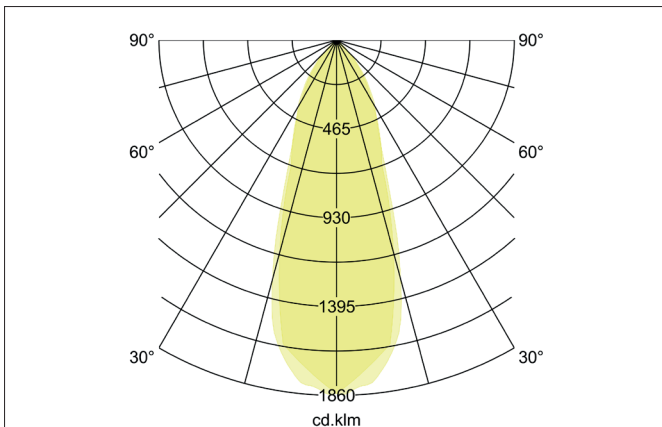
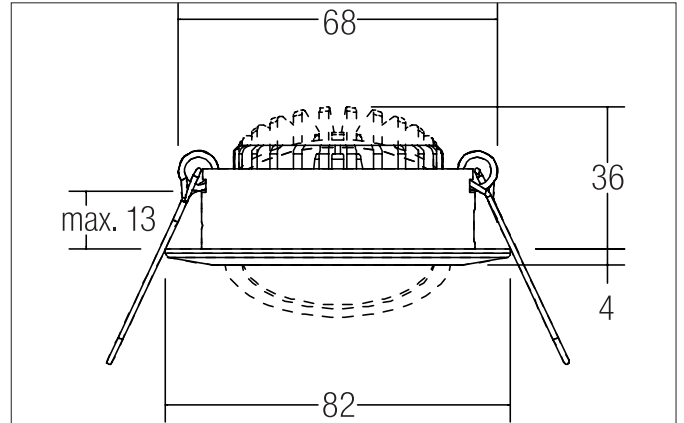


BB03 LED-Einbaustrahler-Set, DALI dimmbar, mit Anschlussbox
 Artikel-Nr. 41463173

Licht.
Für Generationen.



Ausschreibungstext
 Rundes LED-Einbaustrahler-Set, DALI dimmbar, mit Anschlussbox, werkzeugloser Deckeneinbau mittels Einbaufedern. Deckenausschnitt Ø 68 mm, Einbautiefe 36 mm, Außendurchmesser 82 mm, Gewicht 0,247 kg, Reflektor silber mit rotationssymmetrisch tief-breit-strahlender Lichtstärkeverteilung. Optimale Lichtverteilung durch eine PC (Polycarbonat) transparent Abdeckung., Bemessungslichtstrom 630 lm, Bemessungsleistung 1 x 6 W, Leuchten-Lichtausbeute 105 lm/W, Lichtfarbe warmweiß, ähnlichste Farbtemperatur (CCT) 3.000 K, allgemeiner Farbwiedergabeindex CRI > 80, Lebensdauer L80/B20 bei 25 °C: 50.000 h, Gehäusewerkstoff: Aluminium / Kunststoff, Farbe: strukturweiß, zulässige Umgebungstemperatur (ta): -20 °C - +25 °C, Schutzklasse (EN 61140): II, Schutzart (DIN EN 60529): IP20. Mit elektronischem Betriebsgerät, DALI-2 dimmbar.

Artikeldaten	
Artikel-Nr.	41463173
GTIN	4251433954125
Serienname	BB03
Kurzbeschreibung	LED-Einbaustrahler-Set, DALI dimmbar, mit Anschlussbox
Material	Aluminium / Kunststoff
Farbe	weiß
Ausführung der Oberfläche	struktur
Form	rund
Außendurchmesser	82 mm
Einbaudurchmesser	68 mm
Einbautiefe	36 mm
Aufbauhöhe	4 mm
Lieferumfang	inkl. Anschlussbox, 5-polig
Nettogewicht	0,247 kg

BB03 LED-Einbaustrahlerset, DALI dimmbar, mit Anschlussbox

Artikel-Nr. 41463173

Licht.
Für Generationen.

Lichttechnik	
Farbtemperatur	3.000 K
Lichtfarbe	weiß
Lichtaustritt	direkt
Lichtstrom	630 lm
Systemeffizienz	105 lm/W
Farbwiedergabe	CRI > 80
Reflektor	hochglänzend
Reflektorfarbe	silber
Abstrahlwinkel	38°
Lichtverteilung	symmetrisch

Betriebstechnik Leuchte	
Systemleistung	6 W
Spannungsart	AC
AC Nennspannung max.	230 V
Frequenz max.	50 Hz
Leuchtmittel	LED
Schutzklasse	II
Schutzart raumseitig	IP20
Dimmbar	Ja
Ansteuerung	DALI-2
Leuchtmittelwechsel möglich	Die Lichtquelle dieser Leuchte darf nur vom Hersteller oder einem von ihm beauftragten Servicetechniker oder einer vergleichbar qualifizierten Person ersetzt werden.
Lebensdauer L80/B20 bei 25 °C	50.000 h

Montagetechnik	
Montageart	Einbaumontage
Montageort	Deckenmontage
Verstellbarkeit	schwenkbar
Schwenkwinkel	30°
Max. Deckenstärke	13 mm
Weitere Hinweise	keine Abdeckung mit Wärmedämmmaterial
Werkstoff der Abdeckung	PC (Polycarbonat) transparent
Geeignet für Durchgangsverdrahtung	Ja

Logistische Daten	
Bruttogewicht	0,322 kg
Länge Verpackung	140 mm
Breite Verpackung	110 mm
Höhe Verpackung	120 mm
Entsorgung am Ende der Lebensdauer	Das Produkt darf nicht mit dem Hausmüll entsorgt werden. Sie sind verpflichtet, solche Elektro-Altgeräte separat zu entsorgen. Informieren Sie sich bitte bei Ihrer Kommune über die Möglichkeiten der geregelten Entsorgung. Mit der getrennten Entsorgung führen Sie die Altgeräte dem Recycling oder anderen Formen der Wiederverwertung zu. Sie helfen damit zu vermeiden, dass u. U. belastende Stoffe in die Umwelt gelangen.