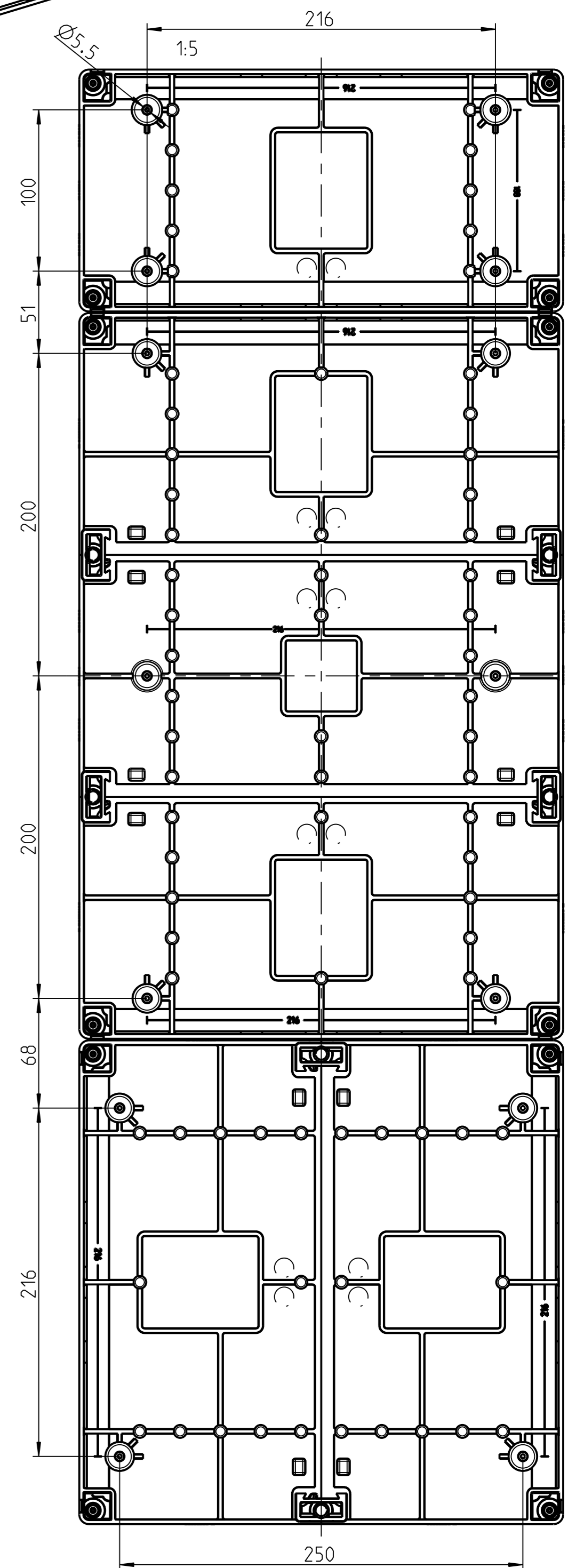
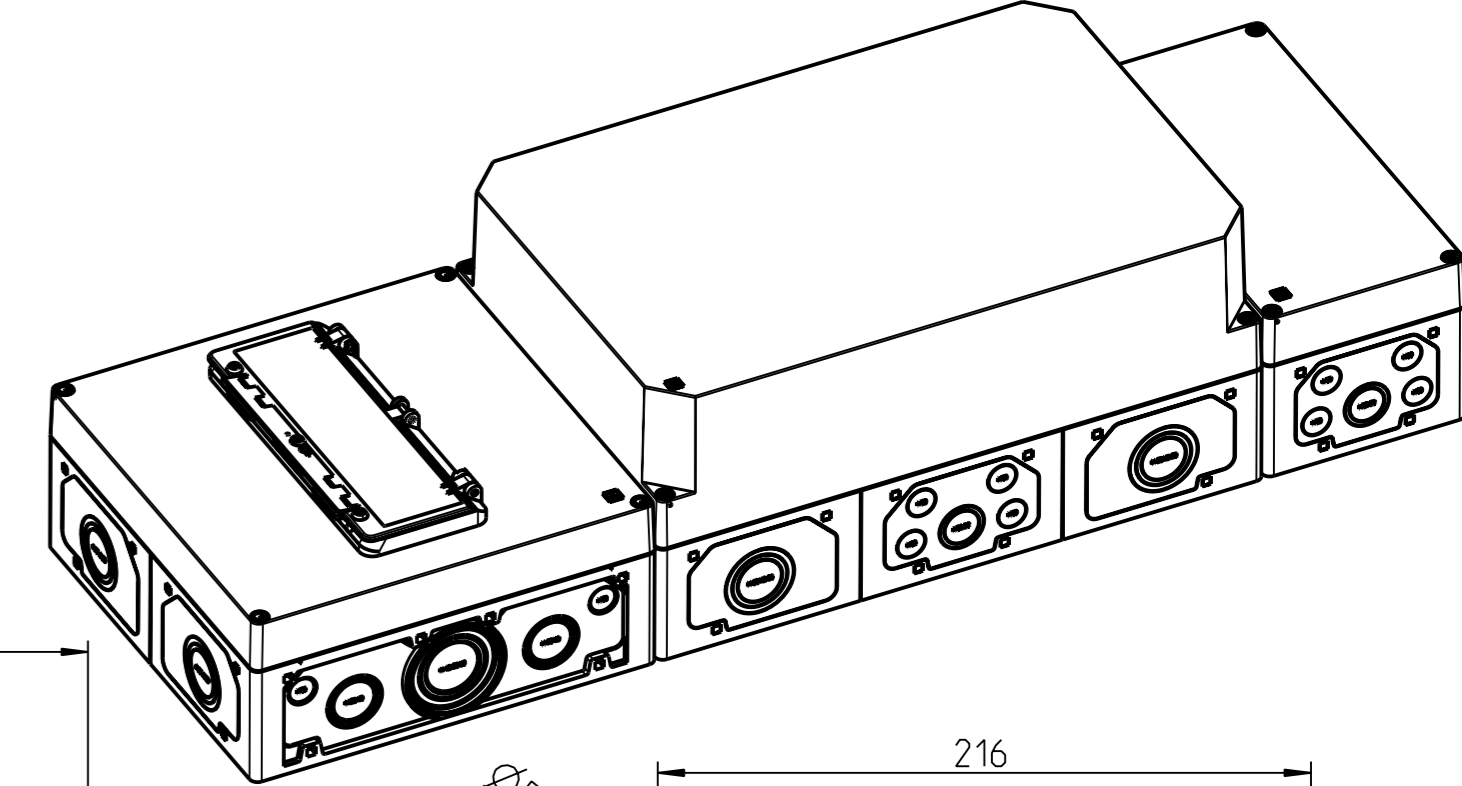
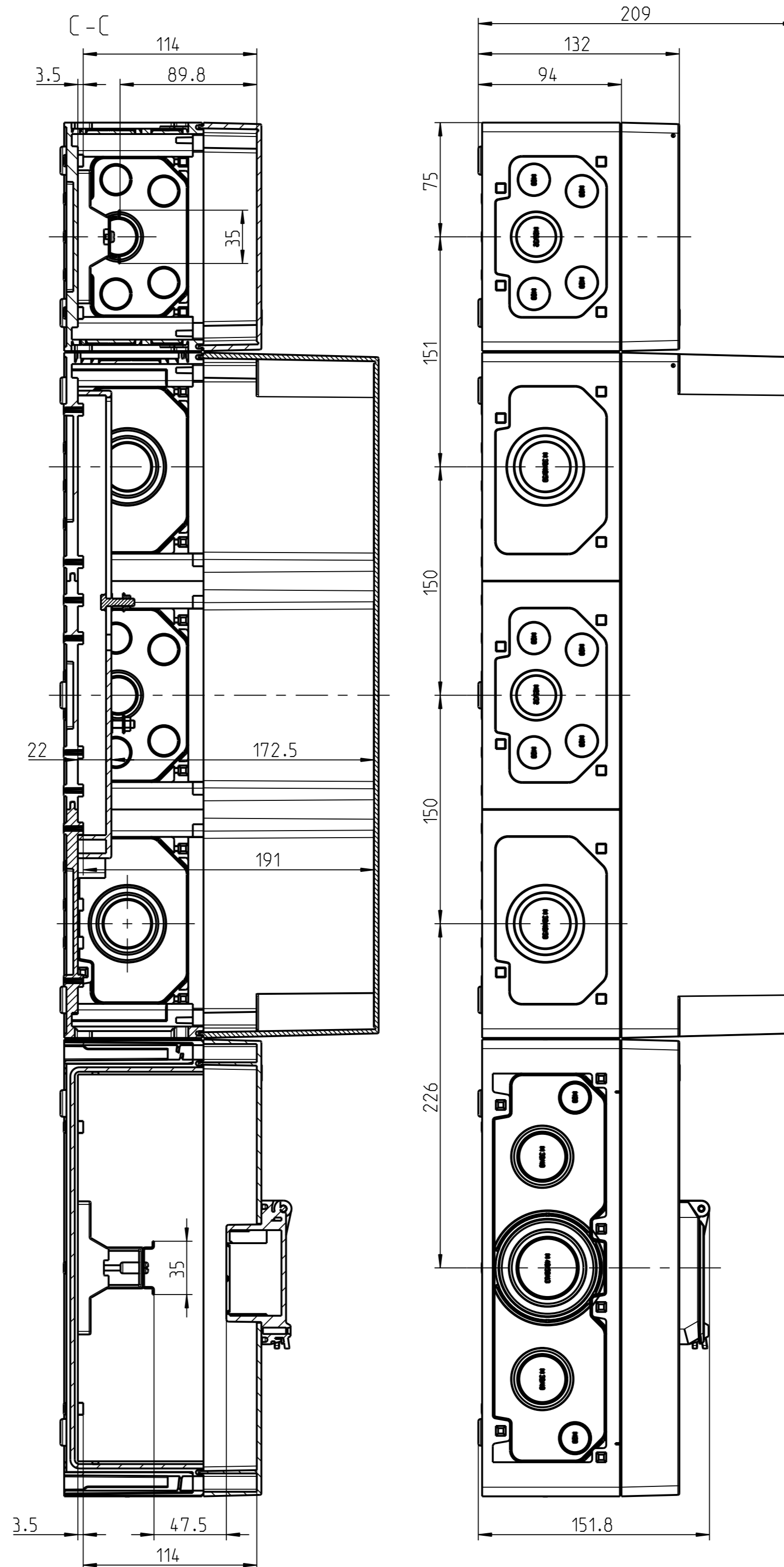
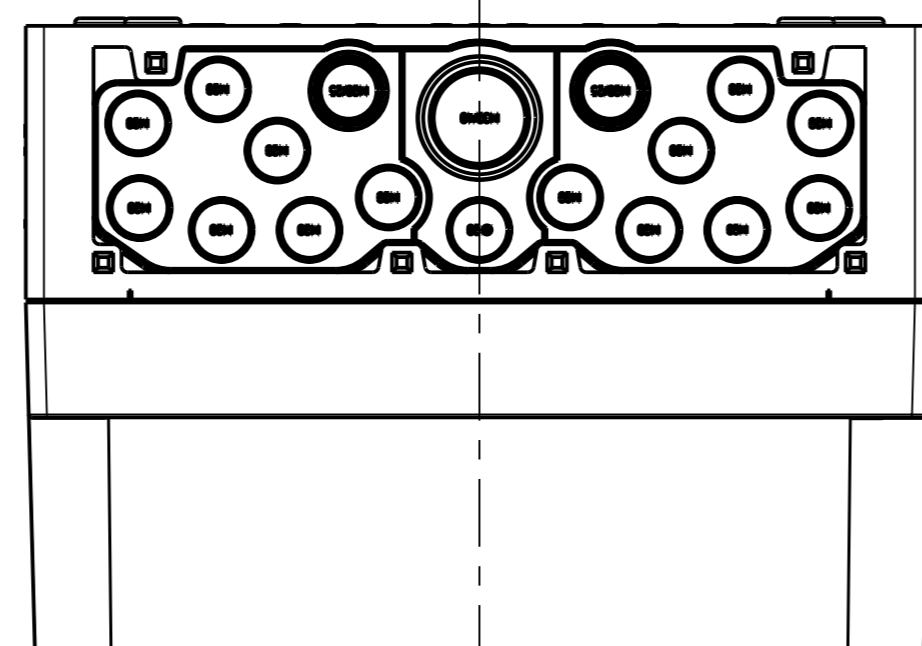
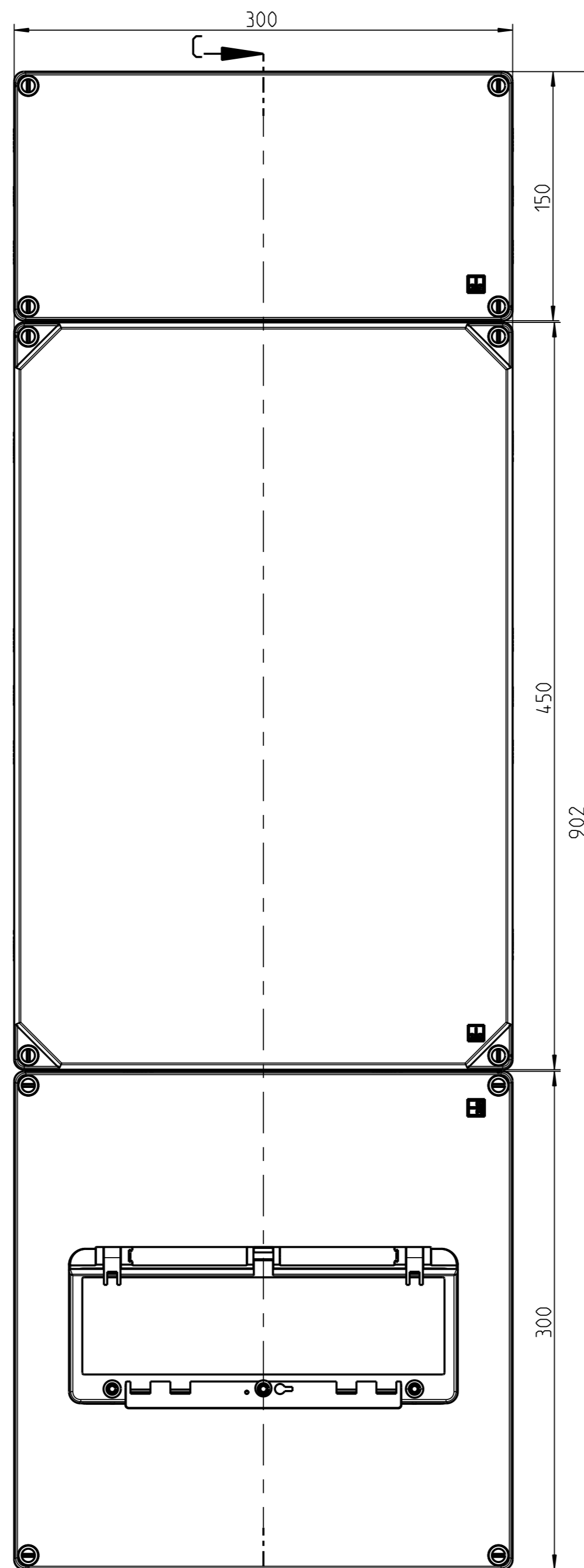
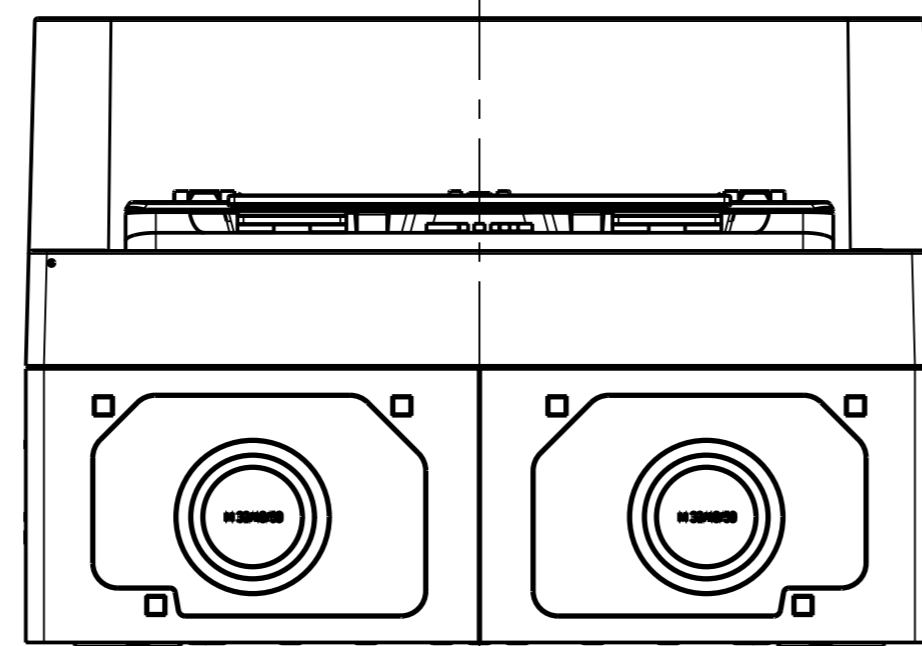
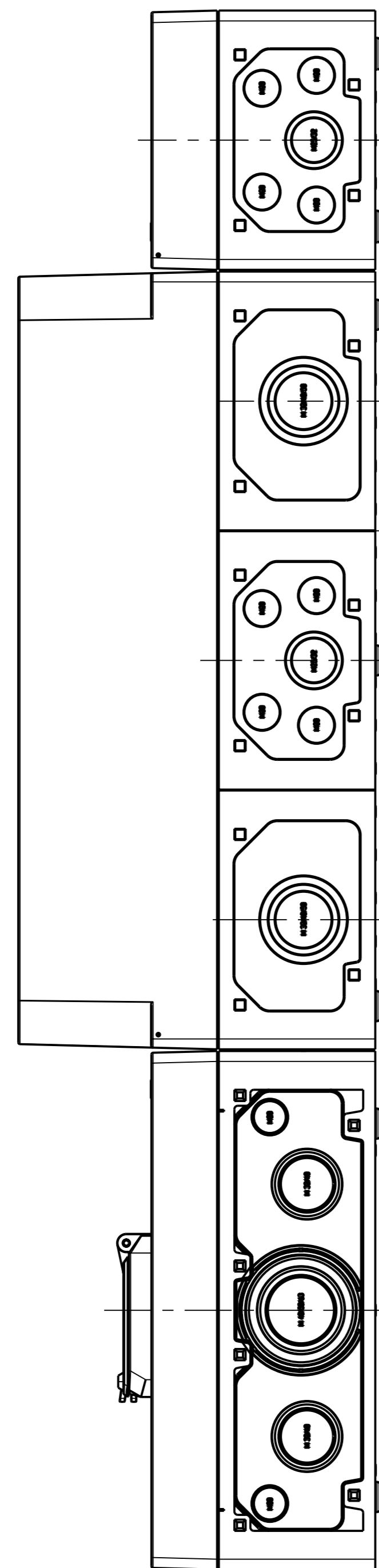
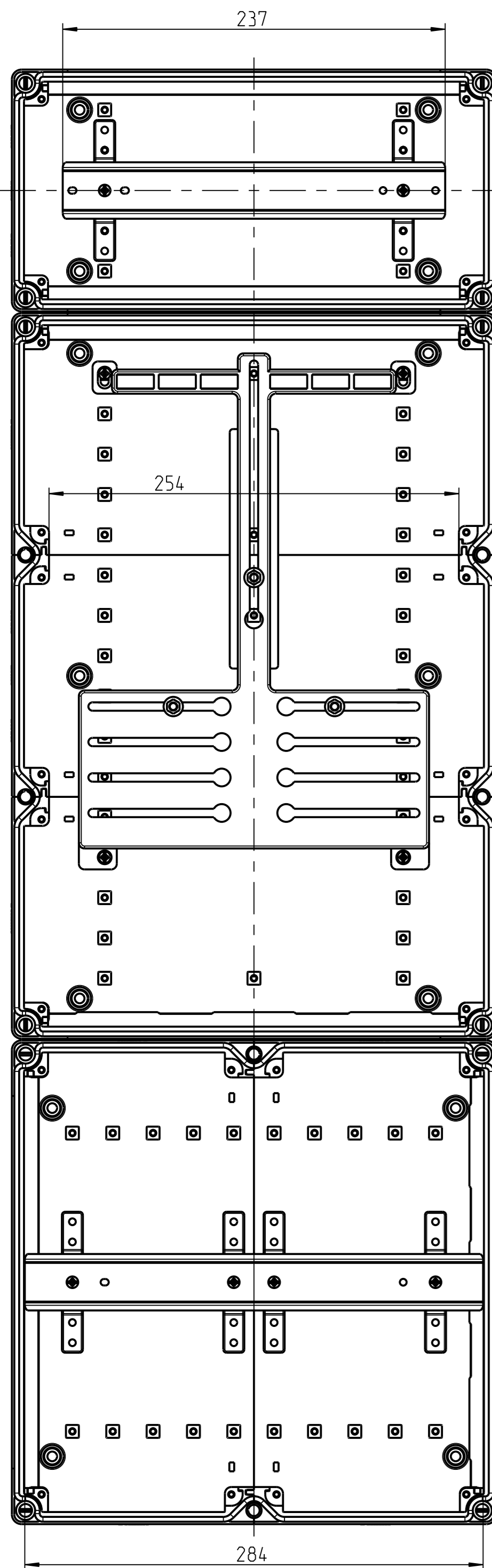


ohne Deckel



NE 042/14		(Verwendungsbereich)	(Zul. Abw.)	(Oberflaeche)	Maßstab	2,5	(Volumen in cm³)
						(Werkstoff, Halbzeug)	
Weitergabe sowie Vervielfältigung dieses Dokuments, Verwertung und Mitteilung seines Inhalts sind verboten, soweit nicht ausdrücklich gestattet. Zuwiderhandlungen verpflichten zu Schadenersatz. Alle Rechte für den Fall der Patent-, Gebrauchsmuster- oder Geschmacksuntereintragung vorbehalten.		Datum	Name	(Benennung)			
Bearb.	04.02.14	W SP		Massblatt			
Gepr.	24.04.14	VBI		Zvi 9030			
Vers.				Status Freigabe			
		as spesberg		(Zeichnungsnummer)		Blatt	
		M-759-110-01		(Ersatz fuer)		1	
Zust.	Aenderung	Datum	Name (Urspr.)	(Ersatz fuer)		AI Bl.	
(Dateiname Modell:) M-759-110-01				(Dateiname Zeichnung:) M-759-110-01			