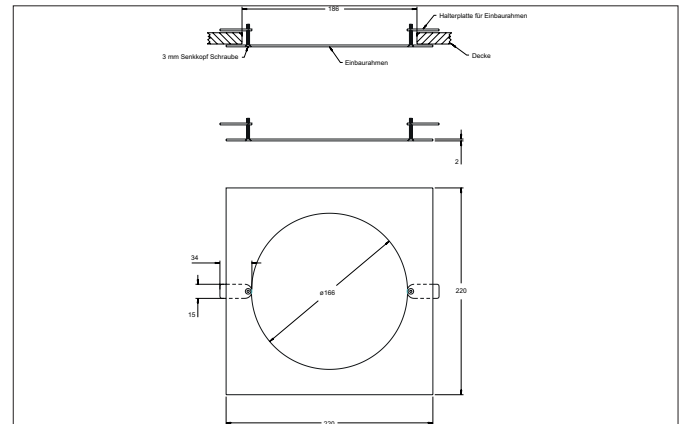


Einbaublende 1-fach, weiss, für ModulMax
 Artikel-Nr. 88601080

Licht.
 Für Generationen.



Ausschreibungstext
 Einbaublende 1-fach, weiss, für ModulMax, schwarz, quadratisch. Material: Stahl.

Artikeldaten	
Artikel-Nr.	88601080
GTIN	4251433901037
Kurzbeschreibung	Einbaublende 1-fach, weiss, für ModulMax
Material	Stahl
Farbe	schwarz
Form	quadratisch
Länge	220 mm
Breite	220 mm
Nettogewicht	1,183 kg

Logistische Daten	
Bruttogewicht	1,425 kg
Länge Verpackung	240 mm
Breite Verpackung	240 mm
Höhe Verpackung	40 mm
Entsorgung am Ende der Lebensdauer	Das Produkt darf nicht mit dem Hausmüll entsorgt werden. Sie sind verpflichtet, solche Elektro-Altgeräte separat zu entsorgen. Informieren Sie sich bitte bei Ihrer Kommune über die Möglichkeiten der geregelten Entsorgung. Mit der getrennten Entsorgung führen Sie die Altgeräte dem Recycling oder anderen Formen der Wiederverwertung zu. Sie helfen damit zu vermeiden, dass u.U. belastende Stoffe in die Umwelt gelangen.