

Oximo 40 io

- DE** ANLEITUNG
- FR** NOTICE
- EN** INSTRUCTIONS
- NL** HANDLEIDING



ÜBERSETZUNG DER ANLEITUNG

Diese Anleitung gilt für alle Oximo 40 io Antriebe, deren verschiedene Versionen im aktuellen Katalog angeboten werden.

INHALT

1. Vorbemerkungen	1	3. Verwendung und Wartung	9
1.1. Bestimmungsgemäße Verwendung	1	3.1. AUF- und AB-Tasten	9
1.2. Haftung	2	3.2. Funktion STOP	9
2. Installation	2	3.3. Lieblingsposition (my-Position)	9
2.1. Montage	2	3.4. Betrieb mit einem Somfy-Sensor	9
2.2. Verkabelung	3	3.5. Weitere Einstellungen	9
2.3. Inbetriebnahme	4	3.6. Tipps und Empfehlungen für die Anwendung	10
2.4. Tipps und Empfehlungen für die Installation	7	4. Technische Daten	10

1. VORBEMERKUNGEN

1.1 BESTIMMUNGSGEMÄSSE VERWENDUNG

Der Antrieb OXIMO40 io wurde für den Antrieb aller Arten von Rollläden entwickelt.

Der Installateur muss ein Fachmann für Gebäudeautomation sein und sicherstellen, dass der Behang gemäß den im Installationsland geltenden Normen, zum Beispiel **EN 13659 zu Rollläden** installiert wird.

1.2 HAFTUNG

Lesen Sie bitte diese Installationsanleitung sorgfältig durch, bevor Sie den Antrieb montieren und in Betrieb nehmen. Beachten Sie außer den Anweisungen in dieser Anleitung auch die detaillierten Hinweise im beiliegenden Dokument **Sicherheitshinweise**.

Die Installation des Antriebs muss von einem Fachmann für Gebäudeautomation unter Einhaltung der Anweisungen von Somfy und der am Ort der Inbetriebnahme geltenden Vorschriften vorgenommen werden.

Jede Nutzung des Antriebs zu Zwecken, die über den im vorliegenden Dokument beschriebenen Anwendungsbereich hinausgehen, ist untersagt. Jede Missachtung dieser sowie aller anderen in dieser Anleitung und im beiliegenden Dokument **Sicherheitshinweise** enthaltenen Anweisungen führt zum Ausschluss jeglicher Haftung und Gewährleistungsansprüche durch Somfy.

Der Installateur hat seine Kunden auf die Nutzungs- und Wartungsbedingungen des Antriebs hinzuweisen und ihnen diese sowie das beiliegende Dokument **Sicherheitshinweise** nach Abschluss der Installation des Antriebs auszuhändigen. Wartungs- und Reparaturarbeiten für den Antrieb dürfen ausschließlich von Fachleuten für Gebäudeautomation ausgeführt werden.

Für Fragen zur Installation des Antriebs und weiterführenden Informationen wenden Sie sich bitte an Ihren Somfy-Ansprechpartner, oder besuchen Sie unsere Website www.somfy.com.



Sicherheitshinweis!



Achtung!



Information

2. INSTALLATION

Die folgenden Anweisungen sind vom Fachmann, der die Installation des Antriebs ausführt, **unbedingt** zu beachten.

Lassen Sie den Antrieb niemals fallen, bewahren Sie ihn vor Erschütterungen, bohren Sie ihn nicht an und tauchen Sie ihn nicht in Flüssigkeiten.

Installieren Sie für jeden Antrieb eine eigene Bedieneinheit.

2.1. MONTAGE

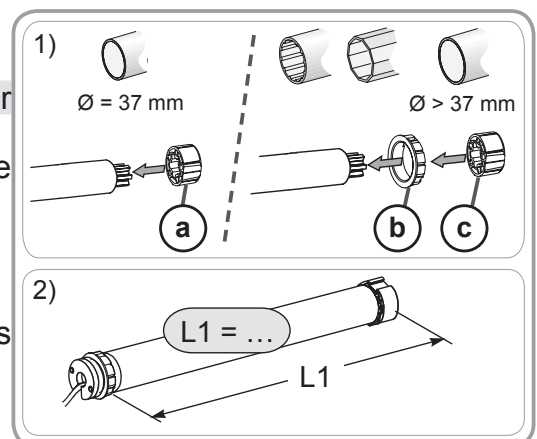
2.1.1. Vorbereitung des Antriebs

Achten Sie darauf, dass sich der Innendurchmesser der Welle auf mindestens 37 mm belaufen muss.

1) Bringen Sie die erforderlichen Zubehörteile zur Montage des Antriebs an der Welle an:

- Entweder nur den Mitnehmer **a** am Antrieb.
- Oder den Adapter **b** und den Mitnehmer **c** am Antrieb.

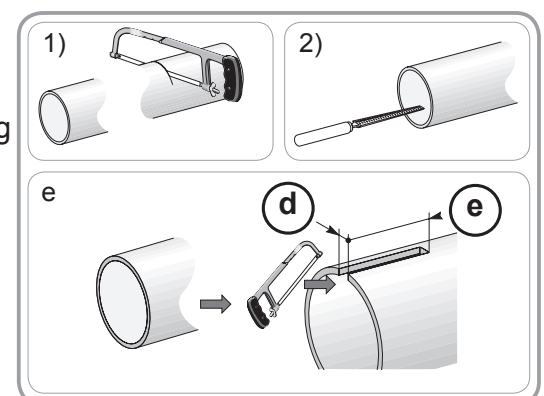
2) Messen Sie die Länge (L1) zwischen dem Innenrand des Antriebskopfes und dem äußersten Ende des Mitnehmers.



2.1.2. Vorbereitung der Welle

- 3) Schneiden Sie die Welle auf die gewünschte Länge zu.
- 4) Entgraten Sie die Welle und entfernen Sie die Späne.
- 5) Versehen Sie die Präzisionsrohre, unter Berücksichtigung folgender Maße, mit einer Ausklinkung:

	d	e
Ø 40 x 1	6 mm	8,5 mm
Ø 40 x 1,5	7 mm	8,5 mm



2.1.3. Zusammenbau von Antrieb und Welle

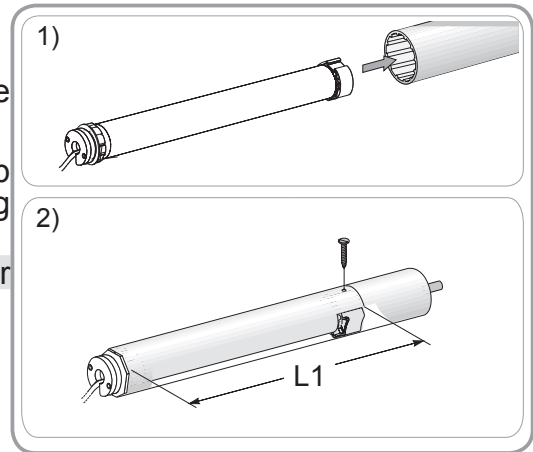
1) Führen Sie den Antrieb in die Welle ein.

Positionieren Sie bei auf der Innenseite glatten Wellen die Ausklüpfung am Führungszapfen des Adapters.

2) Stellen Sie mit selbstschneidenden Schrauben oder Pop Nieten (abhängig von der Länge (L1)) eine feste Verbindung zwischen Welle und Antrieb her.



Die Schrauben bzw. Blindnieten dürfen nur am Mitnehmer angebracht werden, niemals am Antrieb.



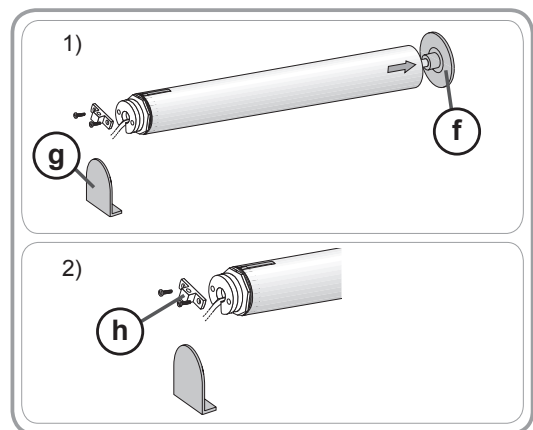
2.1.4. Einbau der Wellen-Antriebs-Einheit

1) Bringen Sie die Wellen-Antriebs-Einheit am Gegenlager **f** und am Antriebslager **g** an:



Vergewissern Sie sich, dass die Wellen-Antriebs-Einheit am Gegenlager verriegelt ist. Damit wird verhindert, dass sich die Befestigung der Welle mit dem Antrieb vom Gegenlager löst, wenn der Rollladen seine untere Endlage erreicht.

2) Bringen Sie, je nach Art des Lagers, den Federring **h** an.



2.2. VERKABELUNG

⚠ Dieses Produkt darf nur von einer Elektrofachkraft nach DIN VDE 1000-10 angeschlossen werden!.

⚠ Alle Kabel, die in Kontakt mit einer metallischen Wandung geraten könnten, müssen mit einer Hülse oder Ummantelung geschützt und isoliert werden.

⚠ Bringen Sie die Kabel so an, dass sie nicht in Kontakt zu beweglichen Teilen geraten können.

⚠ Wenn der Antrieb im Freien eingesetzt und mit einem Stromversorgungskabel des Typ H05VVF angeschlossen wird, muss das Kabel in einem UV-festen Schutzrohr oder Kabelkanal verlegt werden.

⚠ Das Kabel des Oximo 40 io lässt sich nicht abnehmen. Wenn es beschädigt wurde, muss der Antrieb zum Kundendienst gebracht werden.



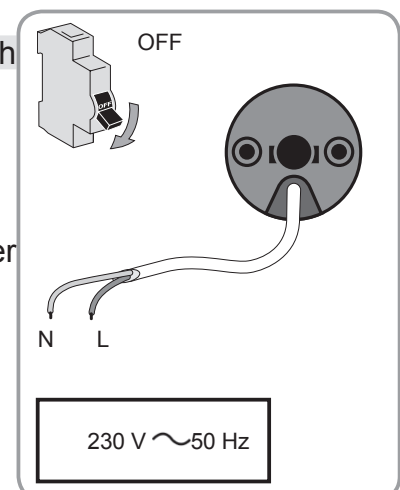
Sehen Sie eine Schleife im Netzkabel vor, um das Eindringen von Wasser in den Antrieb zu vermeiden



Achten Sie darauf, dass das Netzkabel des Antriebs zugänglich bleibt: Es muss sich einfach austauschen lassen.

- Unterbrechen Sie die Spannungsversorgung.
- Schließen Sie den Antrieb gemäß den Angaben in untenstehender Tabelle an:

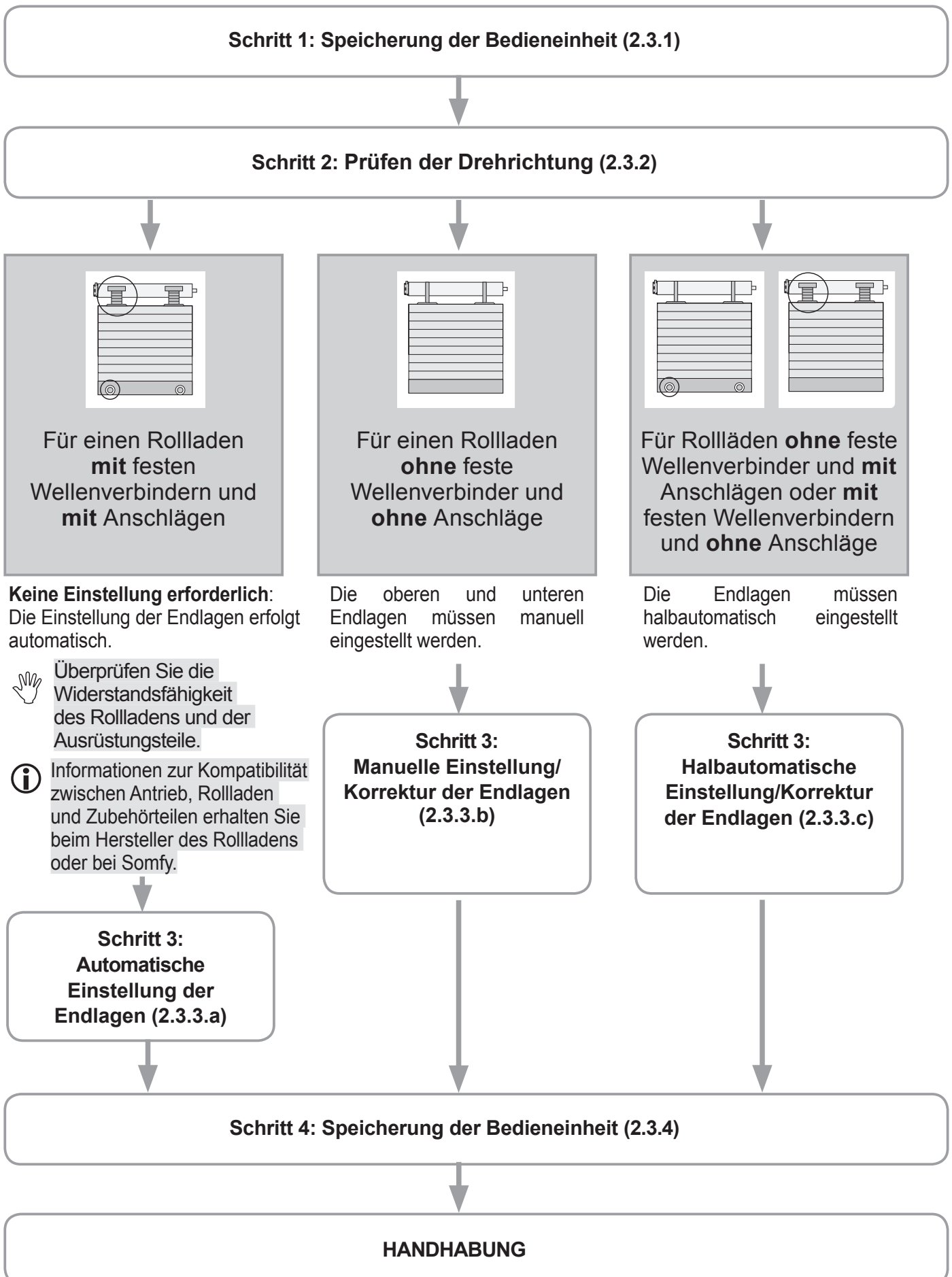
	Neutraleiter (N)	Phase (L)	Schutzleiter (⊥)
230 V ~ 50 Hz	Blau	Braun	-



2.3. INBETRIEBNAHME

Identifizierung der durchzuführenden Schritte

Die Einstellung der Endlagen ist abhängig vom Typ der verwendeten Rollläden:



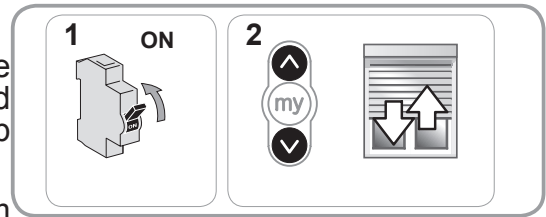
2.3. INBETRIEBNAHME

2.3.1. Vorabspeicherung der Bedieneinheit

1) Schalten Sie die Spannungsversorgung ein.

2) Drücken Sie gleichzeitig kurz auf die **AUF-** und **AB-**Taste der Bedieneinheit. Der Rollladen führt eine kurze Auf- und Abbewegung aus und die Bedieneinheit wird im Antrieb vorabgespeichert.

Der Antrieb verbleibt über einen Zeitraum von ≈ 10 min im Programmiermodus.



2.3.2. Prüfen der Drehrichtung

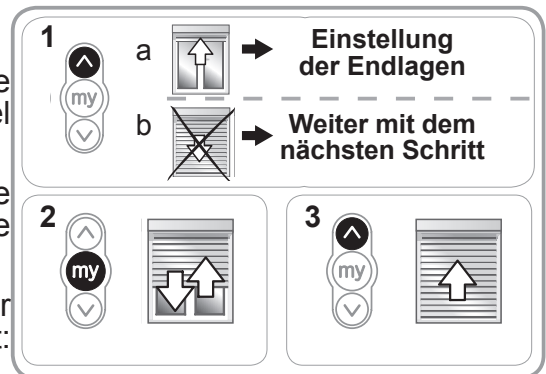
1) Drücken Sie auf die **AUF**-Taste der Bedieneinheit:

a) Wenn der Rollladen nach oben fährt (a), ist die Drehrichtung korrekt: Fahren Sie mit dem Kapitel „Einstellung der Endlagen“ fort.

b) Wenn der Rollladen nach unten fährt (b), ist die Drehrichtung vertauscht: Nehmen Sie folgende Schritte vor.

2) Drücken Sie die **my**-Taste der Bedieneinheit, bis der Rollladen mit einer kurzen Auf- und Abbewegung bestätigt: Die Drehrichtung ist geändert.

3) Drücken Sie auf **my**, bis der Rollladen sich kurz auf und ab bewegt:

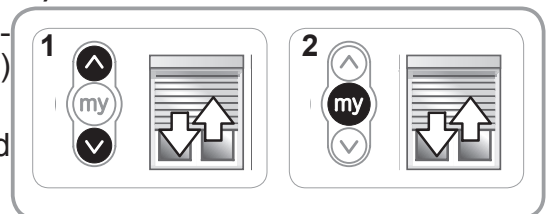


2.3.3. Einstellung der Endlagen

Einstellung der Endlagen im automatischen Modus (2.3.3.a)

1) Drücken Sie kurz und gleichzeitig auf die **AUF-** und **AB-**Taste der Bedieneinheit. Der Rollladen führt eine (schnelle) Auf- und Abbewegung aus:

2) Drücken Sie auf **my**, bis der Rollladen sich kurz auf und ab bewegt.



Einstellung der Endlagen im manuellen Modus (2.3.3.b)

i Die Endlagen können in beliebiger Reihenfolge bestimmt werden.

1) Drücken Sie die **AUF**-Taste, um den Rollladen in die gewünschte obere Endlage zu fahren.

2) Drücken Sie gleichzeitig die beiden Tasten **my** und **AB**, bis der Rollladen sich zu bewegen beginnt.

Die obere Endlage ist damit eingestellt.

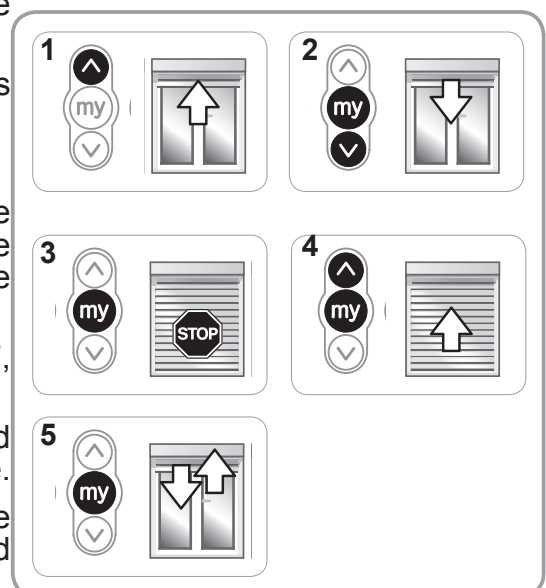
3) Drücken Sie die Taste **my**, wenn der Rollladen die gewünschte untere Endlage erreicht hat. Führen Sie gegebenenfalls mit den beiden Tasten **AUF** und **AB** eine Feinabstimmung der Endlage durch.

4) Drücken Sie gleichzeitig die beiden Tasten **my** und **AUF**, bis der Rollladen sich zu bewegen beginnt.

Die untere Endlage ist damit eingestellt. Der Rollladen wird jetzt hochgefahren und verbleibt dann in der oberen Endlage.

5) Um die beiden Endlagen zu bestätigen, drücken Sie die **my**-Taste, bis der Rollladen mit einer kurzen Auf- und Abbewegung bestätigt:

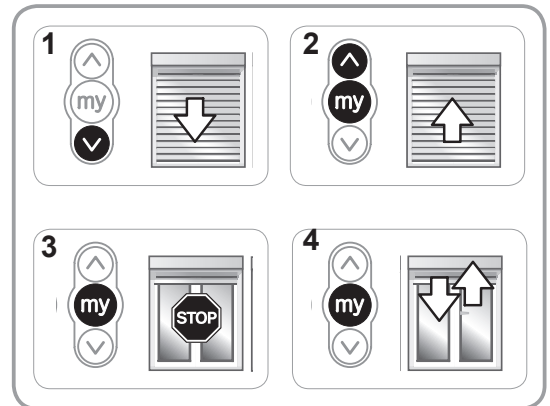
Die beiden Endlagen sind gespeichert.



Einstellung der Endlagen im halbautomatischen Modus (2.3.3.c)

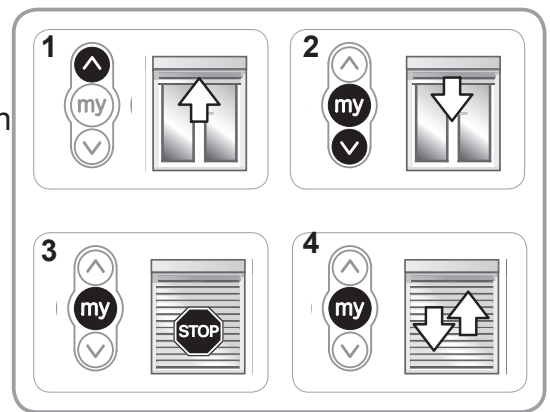
Manuelle Einstellung der oberen Endlage und automatische Einstellung der unteren Endlage.

- 1) Drücken Sie die **AB**-Taste, um den Rollladen in die gewünschte untere Endlage zu fahren.
- 2) Drücken Sie gleichzeitig die Tasten **my** und **AUF** und halten Sie diese gedrückt, bis der Rollladen nach oben zu fahren beginnt. Die untere Endlage ist jetzt eingestellt.
- 3) Drücken Sie auf "**my**", um den Rollladen anzuhalten.
- 4) Um die beiden Endlagen zu bestätigen, drücken Sie die **my**-Taste, bis der Rollladen mit einer kurzen Auf- und Abbewegung bestätigt.



Manuelle Einstellung der oberen Endlage und automatische Einstellung der unteren Endlage.

- 1) Drücken Sie die **AUF**-Taste, um den Rollladen in die gewünschte obere Endlage zu fahren.
- 2) Drücken Sie gleichzeitig die Tasten **my** und **AB** und halten Sie diese gedrückt, bis der Rollladen nach unten zu fahren beginnt. Die obere Endlage ist jetzt eingestellt.
- 3) Drücken Sie auf "**my**", um den Rollladen anzuhalten.
- 4) Um die beiden Endlagen zu bestätigen, drücken Sie die **my**-Taste, bis der Rollladen mit einer kurzen Auf- und Abbewegung bestätigt.



2.3.4. Speicherung der Bedieneinheit

Der Antrieb ist im Programmiermodus:

- Drücken Sie kurz auf die **PROG**-Taste des einzulernenden RTS-Funksenders:

→Der Rollladen führt eine kurze Auf- und Abbewegung aus:
Der RTS-Funksender ist jetzt am Antrieb eingelernt.

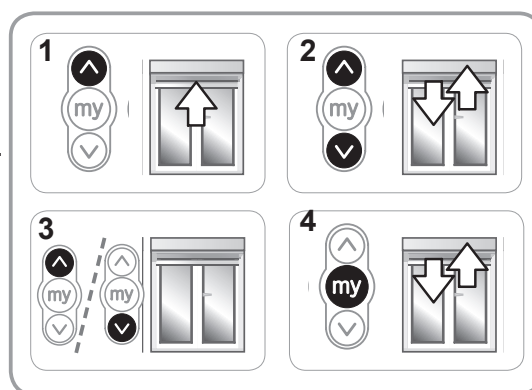


ⓘ Wenn der Antrieb nicht mehr im Programmiermodus ist, wiederholen Sie bitte den Schritt 2.3.1 vor der Ausführung des Schrittes 2.3.4.

2.3.5. Korrektur der Endlagen (bei manuell eingestellten Endlagen)

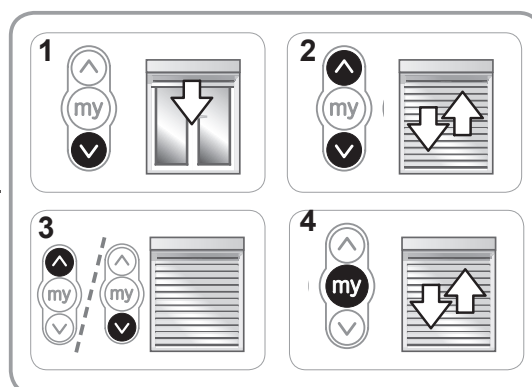
Nachstellen der oberen Endlage

- 1) Drücken Sie die Taste **AUF**, um den Rollladen in die zu korrigierende Endlage zu bringen.
- 2) Drücken Sie gleichzeitig die beiden Tasten **AUF** und **AB**, bis der Rollladen eine kurze Auf- und Abbewegung ausführt.
- 3) Drücken Sie eine der Tasten **AUF** oder **AB**, um den Rollladen in die gewünschte neue Endlage zu bringen.
- 4) Um die neue Endlage zu bestätigen, drücken Sie die **my**-Taste, bis der Rollladen mit einer kurzen Auf- und Abbewegung reagiert.



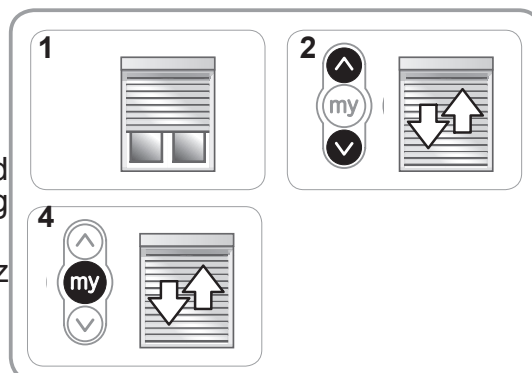
Nachstellen der unteren Endlage

- 1) Drücken Sie die Taste **Ab**, um den Rollladen in die zu korrigierende Endlage zu bringen.
- 2) Drücken Sie gleichzeitig die beiden Tasten **AUF** und **AB**, bis der Rollladen eine kurze Auf- und Abbewegung ausführt.
- 3) Drücken Sie eine der Tasten **AUF** oder **AB**, um den Rollladen in die gewünschte neue Endlage zu bringen.
- 4) Um die neue Endlage zu bestätigen, drücken Sie die **my**-Taste, bis der Rollladen mit einer kurzen Auf- und Abbewegung reagiert.



2.3.6. Ändern der Drehrichtung

- 1) Fahren Sie den Rollladen auf halbe Höhe.
- 2) Drücken Sie gleichzeitig die beiden Tasten **AUF** und **AB**, bis der Rollladen eine kurze Auf- und Abbewegung ausführt.
- 3) Drücken Sie auf die **my**-Taste, bis sich der Rollladen kurz auf und ab bewegt:





2.4. TIPPS UND EMPFEHLUNGEN FÜR DIE INSTALLATION

2.4.1. Fragen zum Oximo?

Fehler	Mögliche Ursachen	Lösungen
Der angetriebene Rollladen funktioniert nicht.	Die Verkabelung ist fehlerhaft.	Die Verkabelung überprüfen und ggf. ändern.
	Der Überhitzungsschutz des Antriebs wurde ausgelöst.	Warten, bis der Antrieb abgekühlt ist.
	Die Batterie der Bedieneinheit ist schwach.	Überprüfen Sie die Batteriespannung und tauschen Sie ggf. die Batterie aus.
	Die Bedieneinheit ist nicht kompatibel.	Überprüfen Sie die Kompatibilität und tauschen Sie ggf. die Bedieneinheit aus.
	Die verwendete der Bedieneinheit ist im Antrieb nicht eingelernt.	Verwenden Sie eine eingelernte Bedieneinheit oder lernen Sie die Bedieneinheit ein.

2.4.2. Austausch einer verlorenen oder beschädigten Somfy-Bedieneinheit


 Führen Sie die doppelte Spannungsunterbrechung nur an dem Antrieb durch, der zurückgesetzt werden soll.


 Durch diese Rücksetzung werden alle lokalen Bedieneinheiten gelöscht. Die Sensoren sowie die Einstellung der Endlagen und der Lieblingspositionen bleiben dagegen gespeichert.

- 1) Fahren Sie den Rollladen auf halbe Höhe.
- 2) Unterbrechen Sie die Spannungsversorgung für 2 Sekunden.
- 3) Schalten Sie die Spannungsversorgung für 5 bis 15 Sekunden wieder ein.
- 4) Unterbrechen Sie die Spannungsversorgung für 2 Sekunden.
- 5) Schalten Sie die Spannungsversorgung wieder ein: Der Rollladen bewegt sich einige Sekunden lang. (Wenn er sich in seiner oberen oder unteren Endlage befindet, führt er eine kurze Auf- und Abbewegung aus).
- 6) Drücken Sie die PROG-Taste der neuen Bedieneinheit, bis der Rollladen mit einer kurzen Auf- und Abbewegung bestätigt: Die neue Bedieneinheit ist jetzt eingelernt und alle anderen Funksender wurden gelöscht.

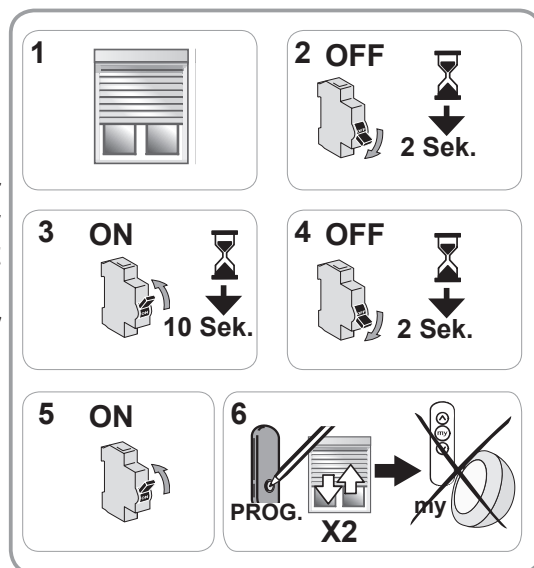


2.4.3. Rücksetzung auf Werkseinstellung

 Führen Sie die doppelte Spannungsunterbrechung nur an dem Antrieb durch, der zurückgesetzt werden soll.

 Bei dieser Rücksetzung werden alle Bedieneinheiten, alle Sensoren und alle Endlageneinstellungen gelöscht und die Lieblingsposition (my-Position) zurückgesetzt.

- 1) Fahren Sie den Rollladen auf halbe Höhe.
 - 2) Unterbrechen Sie die Spannungsversorgung für 2 Sekunden.
 - 3) Schalten Sie die Spannungsversorgung für 5 bis 15 Sekunden wieder ein.
 - 4) Unterbrechen Sie die Spannungsversorgung für 2 Sekunden.
 - 5) Schalten Sie die Spannungsversorgung wieder ein: Der Rollladen bewegt sich einige Sekunden lang. (Wenn er sich in seiner oberen oder unteren Endlage befindet, führt er eine kurze Auf- und Abbewegung aus).
 - 6) Halten Sie die PROG-Taste der Somfy-Bedieneinheit für **ca. 7 Sekunden gedrückt**, bis der Behang zwei Auf- und Abbewegungen ausführt:
 - Der Antrieb wurde jetzt in seine Werkseinstellung zurückgesetzt.
- Wiederholen Sie alle Schritte der Inbetriebnahme (siehe Kapitel **Inbetriebnahme**).



3. ANWENDUNG UND WARTUNG

i Für diesen Antrieb sind keine Wartungsarbeiten erforderlich.

3.1. AUF- UND AB-TASTEN

Ein kurzer Druck auf eine der **AUF**- oder **AB**-Taste löst eine vollständige Öffnung oder Schließung des Rollladens aus.

3.2. STOPP-Funktion

Der Rollladen ist gerade in Bewegung.

- Drücken Sie **kurz** auf die Taste **my**: Der Rollladen wird automatisch angehalten.

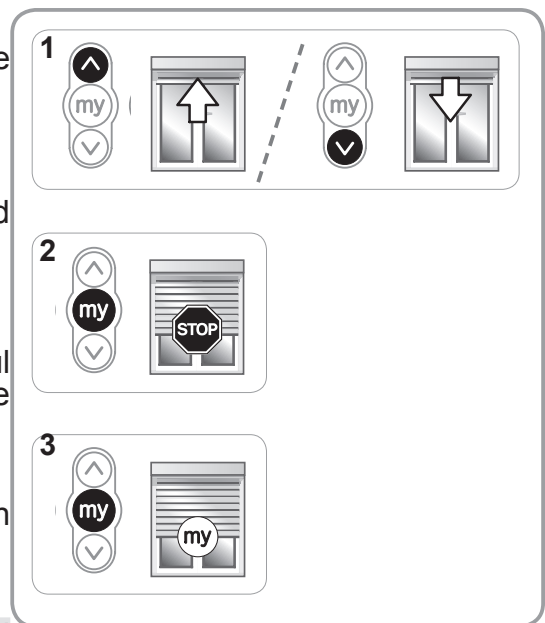
3.3. LIEBLINGSPOSITION (my-Position)

Neben der oberen und unteren Endlage ist im Oximo-Modul standardmäßig eine Zwischenposition, die sogenannte Lieblings- oder my-Position gespeichert.

Anfahren der Lieblingsposition (my-Position):

- Drücken Sie **kurz** auf die Taste **my**: Der Rollladen bewegt sich und hält an der voreingestellten Lieblingsposition (my) an.

i Zur Änderung der Lieblingsposition (my), siehe Kapitel "Weitere Einstellungen".



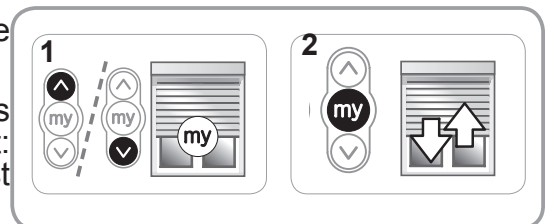
3.4. BETRIEB MIT EINEM SOMFY-SENSOR

Wir verweisen auf die Gebrauchsanleitung des betreffenden Geräts.

3.5. WEITERE EINSTELLUNGEN

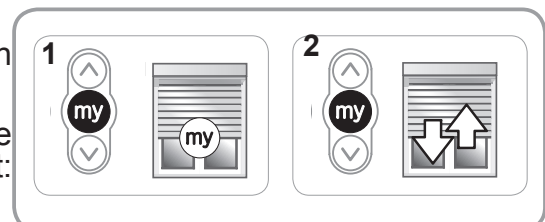
3.5.1. Ändern der Lieblingsposition (my-Position)

- 1) Fahren Sie den Rollladen in die gewünschte Lieblingsposition (my-Position).
- 2) Halten Sie die **my**-Taste für etwa 5 Sekunden gedrückt, bis der Rollladen eine kurze Auf- und Abbewegung ausführt: Die gewünschte neue Lieblingsposition (my-Position) ist jetzt gespeichert.



3.5.2. Löschen der Lieblingsposition (my-Position)

- 1) Drücken Sie auf die Taste **my**: Der Rollladen bewegt sich und hält an der voreingestellten Lieblingsposition (my) an.
- 2) Drücken Sie die **my**-Taste erneut und halten Sie sie gedrückt, bis sich der Rollladen in Bewegung setzt: Die Lieblingsposition (my-Position) wurde jetzt gelöscht.



3.5.3. Hinzufügen/Löschen von Somfy-Bedieneinheiten und Somfy-Sensoren

Wir verweisen auf die Gebrauchsanleitung des betreffenden Geräts.

3.6. TIPPS UND EMPFEHLUNGEN FÜR DIE ANWENDUNG

3.6.1. Fragen zum Oximo?

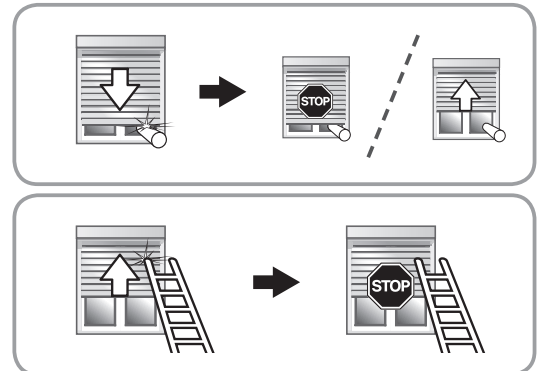
Fehler	Mögliche Ursachen	Lösungen
Der Rollladen funktioniert nicht.	Die Batterie der Bedieneinheit ist schwach.	Überprüfen Sie die Batteriespannung und tauschen Sie ggf. die Batterie aus.
	Der Überhitzungsschutz des Antriebs wurde ausgelöst.	Warten Sie ab, bis der Antrieb abgekühlt ist.

Wenn der Rollladen weiterhin nicht funktioniert, wenden Sie sich bitte an einen Fachmann für Gebäudeautomation.

3.6.2. Erfassung eines Hindernisses

Die automatische Erfassung von Hindernissen ermöglicht den Schutz des Rollladenpanzers und die Beseitigung von Hindernissen:

- Wenn der Rollladenpanzer bei der Abwärtsbewegung auf ein Hindernis stößt, wird der Rollladen je nach Position des Hindernisses:
 - hält der Rollladen automatisch an oder
 - Oder gestoppt und automatisch hochgefahren.
- Wenn der Rollladenpanzer bei der Aufwärtsbewegung auf ein Hindernis stößt, wird der Rollladen automatisch gestoppt.



3.6.3. Festfrierschutz


Der Festfrierschutz funktioniert wie die Hinderniserkennung:


- Wenn der Rollladen einen Widerstand erfasst, wird er zum Schutz des Rollladenpanzers automatisch gestoppt: Der Rollladen verbleibt in seiner Ausgangsposition.

3.6.4. Austausch einer verlorenen oder beschädigten Somfy-Bedieneinheit

Für den Austausch von verlorenen oder defekten Bedieneinheiten wenden Sie sich bitte an einen Fachmann für Gebäudeautomation.

4. TECHNISCHE DATEN

Betriebsspannung	230 V ~ 50 Hz
Funkfrequenz	868-870 MHz, io-homecontrol®, bidirektional, Triband
Frequenzband und maximale Leistung	868.000 MHz - 868.600 MHz ERP < 25 mW 868.700 MHz - 869.200 MHz ERP < 25 mW 869.700 MHz - 870.000 MHz ERP < 25 mW
Temperaturbereich	- 20 °C bis + 60 °C
Schutzart	IP 44
Schutzklasse	Klasse II
Max. Anzahl Bedieneinheiten  mit den entsprechenden Sensoren	9

 Somfy SAS, F-74300 CLUSES (Frankreich), erklärt hiermit als Hersteller, dass der in dieser Anleitung beschriebene Antrieb bei bestimmungsgemäßem Einsatz und angeschlossen gemäß Kennzeichnung an eine 230 V / 50 Hz-Stromversorgung die grundlegenden Anforderungen der geltenden europäischen Richtlinien und insbesondere der Maschinenrichtlinie 2006/42/EG sowie der Funkanlagenrichtlinie 2014/53/EU erfüllt.

Der vollständige Text der EU-Konformitätserklärung ist unter der Internetadresse www.somfy.com/ce verfügbar.

Antoine Crézé, Bevollmächtigter für Zulassungen, in Vertretung des Directeur de l'Activité, Cluses, Frankreich, 07/2016.

Somfy SAS

50 avenue du Nouveau Monde
F - 74300 Cluses

www.somfy.com

somfy[®]