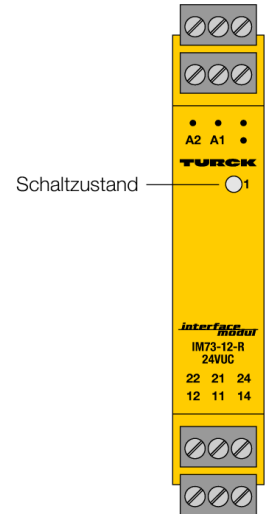
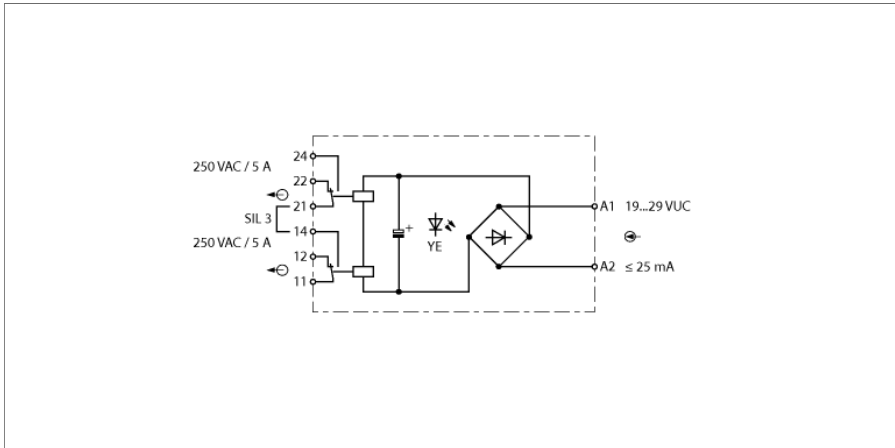


**Relaiskoppler  
1-kanalig  
IM73-12-R/24VUC**



Der 1-kanalige Relaiskoppler des Typs IM73-12-R/24VUC eignet sich insbesondere als Koppel-Baustein zur sicheren galvanischen Trennung von binären Signalen. Ausgangsseitig sind zwei synchrongesteuerte Relais mit je einem Umschalter vorhanden.

Für den Einsatz in SIL3-Schaltkreisen sind folgende Maßnahmen erforderlich:

- Steuert das Ausgangsrelais direkt ein Schütz an, ist das Schütz mit einer Schutzbeschaltung an der Spule zu versehen.
- Beide Relais sind in Serie zu schalten.
- Der Kontaktstromkreis ist mit einer Sicherung auszustatten, die bei 60 % des Nennstromes auslöst.

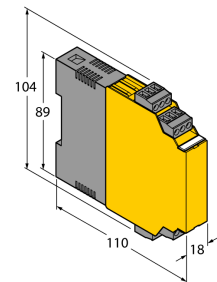
Der Schaltzustand des Relais wird frontseitig über eine LED angezeigt.

- TR CU
- **Ausgangskreis: Zwei Relais mit je einem Umschalter**
- **5 A Schaltstrom bei 250 VAC**
- **Betriebsspannung 19...29 VDC**
- **Abziehbare Klemmenblöcke**
- **SIL3**
- **Galvanische Trennung von Eingangskreis zu Ausgangskreis**

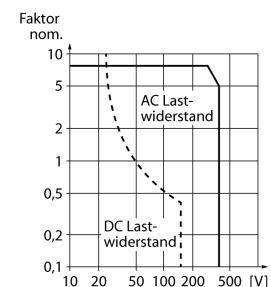
**Relaiskoppler  
1-kanalig  
IM73-12-R/24VUC**

<b>Typenbezeichnung</b>	IM73-12-R/24VUC
Ident-Nr.	7520712
<b>Nennspannung</b>	24 VUC
Frequenz	48...62 Hz
Betriebsspannungsbereich	19...29 VDC
Leistungsaufnahme	≤ 0.6 VA
<b>Spannungseingang</b>	19...29 VAC/ VDC
Stromeingang	25 mA
<b>Ausgangskreise (digital)</b>	2 x Relais (Umschalter)
Schaltstrom je Ausgang	≤ 5 A
Schaltleistung je Ausgang	≤ 2000 VA/180 W
Schaltfrequenz	≤ 5 Hz
Kontaktqualität	AgNi, 3μ Au
<b>Galvanische Trennung</b>	
Prüfspannung	2.5 kV
<b>Zulassung</b>	SIL 3 gem. EXIDA FMEDA
<b>Anzeigen</b>	
Schaltzustand	gelb
<b>Schutzart</b>	IP20
Brennbarkeitsklasse nach UL 94	V-0
Umgebungstemperatur	-25...+70 °C
Lagertemperatur	-40...+80 °C
Abmessungen	104 x 18 x 110 mm
Gewicht	124 g
Montagehinweis	Montage auf Hutschiene (NS35) oder Montageplatte
Gehäusewerkstoff	Polycarbonat/ABS
Elektr. Anschluss	4 x 3-polige abziehbare Klemmenblöcke, verpolsicher, Schraubanschluss
Anschlussquerschnitt	1 x 2.5 mm <sup>2</sup> / 2 x 1.5 mm <sup>2</sup>
Anzugsdrehmoment	0.5 Nm

**Abmessungen**



**Lastkurve**



**Relaiskoppler  
1-kanalig  
IM73-12-R/24VUC****Zubehör**

Typ	Ident-Nr.		Maßbild
IM-CC-3X2BK/2BK	7541218	Federzugklemmen für IM-Module (Nicht-Ex-Geräte mit 18 mm Baubreite); Lieferumfang: 4 Stück 3-polige schwarze Klemmen.	