

PSK FV 4 30 SQL (784 480)

- Erdungs- und KurzschlieÙvorrichtungen können über den EuK-Konfigurator online zusammengestellt werden
- Zur phasenseitigen Bestückung von ein- und dreipoligen Erdungs- und KurzschlieÙseilen in der Freileitung
- Einfaches Einhängen durch Federvorspannung
- Mit Verdrehungsschutz Ausführung PK1 und langer Schraubspindel mit Querstift



Abbildung unverbindlich

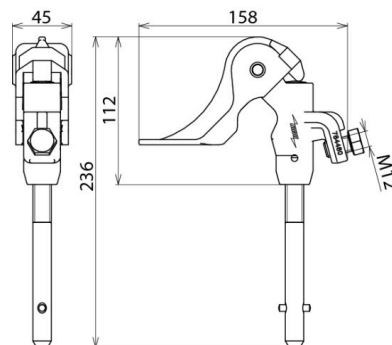


Abbildung unverbindlich

Typ Art.-Nr.	PSK FV 4 30 SQL 784 480
Klemmbereich Ø	4 ... 30 mm
Verdrehungsschutz	PK1
Für Seilquerschnitt Cu	16 ... 70 mm ²
Max. Kurzschlussstrom I _k 0,5 s	19,5 kA
Max. Kurzschlussstrom I _k 1 s	13,8 kA
Norm	DIN VDE 0683-100 (EN/IEC 61230), Schraubspindel mit Querstift DIN 48087
Temperaturbereich	-25 °C ... +55 °C
Werkstoff Druckstück	Al-Legierung
Werkstoff Klemmkörper	Al-Legierung
Werkstoff Spindel	Cu-Legierung/gal Sn
Gewicht	600 g
Zolltarifnummer (Komb. Nomenklatur EU)	85359000
GTIN (EAN)	4013364054479
VPE	1 Stk.

Änderungen in Form und Technik, bei Maßen, Gewichten und Werkstoffen behalten wir uns im Sinne des Fortschrittes der Technik vor. Die Abbildungen sind unverbindlich.

Der max. Kurzschlussstrom muss für Klemmen und Erdungs- und KurzschlieÙseile übereinstimmen!