

Masthalterung mit Wetterschutz



Edelstahl , Art.-Nr.: 93220

Produktinformationen

- Halterung und Wetterschutzvorrichtung aus rostfreiem Edelstahl
- Ermöglicht die Mastmontage von kompatiblen B.E.G. Außenbewegungsmeldern
- Inklusive Schrauben zur Befestigung eines kompatiblen B.E.G. Außenbewegungsmelders
- Die Verwendbarkeit/Kompatibilität des Zubehörs bitte aus den Beschreibungen der Hauptartikel entnehmen
- Geeignet für die Montage bei rückseitiger oder seitlicher Kabelzuführung
- Kabelschellen für Zugentlastung der Anschlusskabel
- Inklusive 2 Bandschellen mit Schnellverschluss

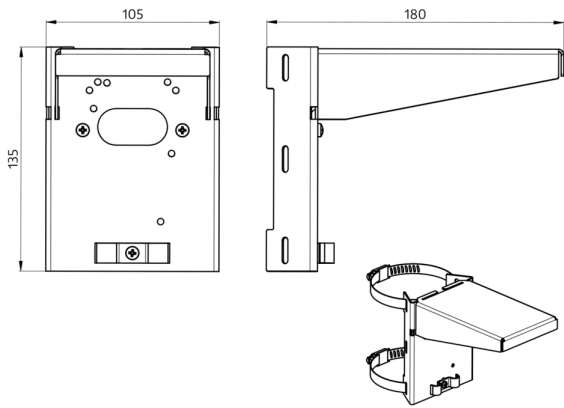
Technische Daten

Abmessungen: 188 x 98 x 134 mm

Gehäuse: Edelstahl, rostfrei

Bestelldaten

Bezeichnung	Farbe	Artikel-Nummer
Masthalterung mit Wetterschutz	Edelstahl	93220



Bemaßung 93220

© 2022 B.E.G. Brück Electronic GmbH