

# Steuer- und Sicherheitstransformator ST 63/11/24



Abbildung zeigt ST 160/23-23

## Vorteile

Sehr gutes Einschaltverhalten durch verringerte Einschaltströme
Hohe Leistungsdichte durch ein kompaktes Konstruktionskonzept
Primärseitig $\pm 5\%$ Anzapfungen zur Spannungsanpassung
Sehr guter Korrosionsschutz und geringe Geräuschentwicklung durch BLOCK IMPEX Vakuumimprägnierung
Berührungsgeschützte Anschlussklemmen nach UVV BGV A3
Einfache Befestigung durch robuste Metallfußplatte mit Langlöchern

## Anwendungen

Als Steuertransformator zur elektrischen Trennung der Ein- und Ausgangsseite. Durch die Konstruktion ist der Transformator zur Versorgung von Steuerungen entsprechend EN 60204 ausgelegt.

Als Trenntransformator zur sicheren elektrischen Trennung der Ein- und Ausgangsseite. Der Transformator kann für den Aufbau der Schutzmaßnahme Schutztrennung entsprechend VDE 0100 eingesetzt werden.

Als Sicherheitstransformator zur sicheren elektrischen Trennung der Ein- und Ausgangsseite. Durch die Begrenzung der Ausgangsspannung ist der Transformator für den Aufbau von SELV sowie PELV Stromkreisen geeignet.

## Prinzipschaltbild



## Normen

Trenntransformator  
nach: VDE 0570 Teil 2-4, DIN EN 61558-2-4, EN 61558-2-4, IEC 61558-2-4  
Steuertransformator  
nach: VDE 0570 Teil 2-2, DIN EN 61558-2-2, EN 61558-2-2, IEC 61558-2-2

## Zulassungen



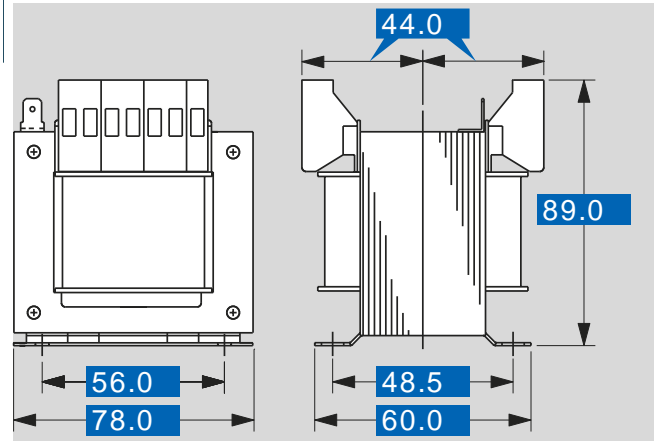
VDE, UL 5085-1/-2, CSA 22.2 No.66



# Steuer- und Sicherheitstransformator ST 63/11/24

Elektrische Daten		Typ	ST 63/11/24
<b>Eingangswerte</b>			
Bemessungseingangsspannung			115 Vac
Anzapfungen Eingang			±5 %
Bemessungsfrequenz			50 - 60 Hz
<b>Ausgangswerte</b>			
Bemessungsausgangsspannung			24 Vac
Bemessungsleistung VDE (DB cos phi=1)			63 VA
Bemessungsleistung VDE (KB cos phi=0,5)			110 VA
Leerlaufspannung (ca. x Faktor)			1,10
UL Derating			-
Wirkungsgrad			84,0 %
<b>Normen</b>			
Klassifizierung			Steuer- und Sicherheitstransformator
<b>Zulassungen</b>			
Approbationen			cURus, VDE
<b>Umwelt</b>			
Umgebungstemperatur max.			40 °C
Kühlungsart			Selbstkühlung
<b>Sicherheit und Schutz</b>			
Bauart			offen
Isolierstoffklasse			VDE=B, UL=class 105
Schutzart			IP 00
Schutzklasse (vorbereitet)			I
Kurzschlussfestigkeit			nicht kurzschlussfest
PRI Absicherungsempf. d. Schutzschalters mit Auslösekennlinie typ. 20 x Inenn bez. auf den Einstellwert			
Einstellbereich			0,63 - 1,00 A
Einstellwert			0,67 A
<b>Bestelldaten</b>			
Bestellnummer			ST 63/11/24

Mechanische Daten		Typ	ST 63/11/24
<b>Anschluss und Montage</b>			
Befestigung			Fußplatte
Anschlüsse Eingang			Schraubklemme, 4 mm <sup>2</sup>
Befestigungsschrauben			M4
Anschlüsse Ausgang			Schraubklemme, 4 mm <sup>2</sup>
Anschlüsse PE			Flachstecker, 6,3 x 0,8 mm
<b>Maße und Gewichte</b>			
Gewicht			1,10 kg



Änderungen vorbehalten.