



# Mini-Funk-Handsender FS3 H2

## Schlüsselanhänger mit 2 oder 4 Tasten

Kleiner Handsender im Schlüsselanhänger-Format zur Steuerung von bis zu 4 Verbrauchern

### Besondere Merkmale

- ▶ Schlüsselanhänger-Gehäuse mit 2 Tasten (Auslieferungszustand), alternativ auf 4 Tasten umrüstbar (im Lieferumfang enthalten)
- ▶ Adresse, Ebene und Tastennummer kompatibel zum Handsender FS3 HC u. FS3 H8 einstellbar
- ▶ vielseitig. Empfängerrelais und Dimmer verfügbar
- ▶ Freifeldreichweite 30 m
- ▶ Standard 3 V Lithiumbatterie (CR 2032)
- ▶ Batterieschutz (schaltet nach 45s autom. ab)
- ▶ Batteriestandzeit >10.000 Schaltungen



### Allgemeines

Der Mini-Funk-Handsender FS3H2 dient als Fernbedienung für unsere Empfängerrelais. Er kann wahlweise mit 2 oder 4 Tasten ausgestattet werden. Mit einem DIP-Schalter wird die Sendeadresse (bei Bedarf auch die Ebene und die Tastennummer kompatibel zu unseren Handsendern FS3HC bzw. FS3H8) eingestellt. Die Sendeleistung ermöglicht eine Freifeld-Reichweite von 30 m.

### Anwendung

Mit den zugehörigen Empfängerrelais können beliebige elektrische Verbraucher (Lampen, Rollläden, Jalousien, Ventilatoren etc.) gesteuert werden. In Verbindung mit dem Empfängerschalter FE3 SE (erhältlich als Mini-Funk-Set MFS 1) eignet sich der Handsender z.B. hervorragend als Ersatz für defekte Garagentor-Funksteuerungen. Auch ein 500 W Universaldimmer von Schalk steht als Empfänger zur Verfügung.

### Funktion

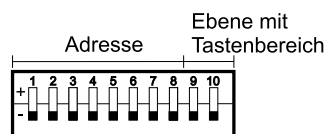
Jede Taste des Handsenders kann einer beliebigen Funktion des Empfängers zugeordnet werden. Die Funktionen der Empfänger sind sehr vielseitig. So kann z. B. ein Relais eines Empfängers mit einer Sendetaste „abwechselnd Ein/Aus“ geschaltet werden. Mit den Funktionen „gezieltes Einschalten“ und „gezieltes Ausschalten“ können mehrere Empfänger in Gruppen geschaltet werden. Außerdem besitzen Schalk Empfänger komfortable Funktionen zur Motorsteuerung (Rollläden, Jalousien, Tore etc.).

Für die Beleuchtungssteuerung bieten wir auch einen Funk-Universaldimmer mit vielfältigen Steuerungsmöglichkeiten an.

### Einstellungen

#### Einstellungen am Tri-State DIP-Schalter:

Damit der FS3H2, mit seinen 2 bzw. 4 Sendetasten, jeden beliebigen Funkbefehl unserer Handsender FS3H8 (8 Sendetasten) und FS3HC (4 Ebenen- und 8 Sendetasten) nachbilden kann, müssen Einstellungen vorgenommen werden. Über den 10-Bit Tri-State DIP-Schalter werden Adresse, und Ebene mit Tastenbereich vorgegeben.



In Werkseinstellung bildet der FS3H2 die Tasten 1-4 der Ebene A nach (bezogen auf die Schalk Sender mit 8 Sendetasten)

#### Adresse einstellen:

(Tri-State DIP-Schalter Bits 1-8)

Die Adresse stellt die grundlegende Zuordnung zum Empfänger her. Mehrere Sender mit gleicher Adresse können die gleichen Empfänger ansprechen. Jeder einzelne DIP-Schalter besitzt 3 Stellungen. Auch die Mittelstellung ist gültig, so dass sich 6561 Einstellmöglichkeiten ergeben. Wird die Adresse geändert, so muss der Sender am Empfänger neu eingelernt werden.

#### Beispiele für die Einstellung der Sendeadresse:



Werkseinstellung (alle auf "-")



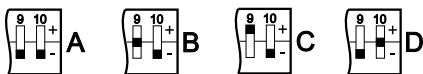
beliebiges Beispiel (eine von 6561 Möglichkeiten)

**Ebene und Tastenbereich einstellen:**  
(Tri-State DIP-Schalter Bits 9 und 10)

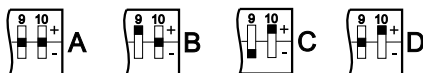
**Diese Anpassung ist nur nötig, wenn noch andere Sender mit mehr als 4 Tasten an demselben Empfänger betrieben werden!**

Hiermit ist der FS3H2 kompatibel zum Handsender FS3H8 (8 Sendetasten) und auch zum Handsender FS3HC, welcher mittels 4 Ebenentasten und 8 Sendetasten 32 Funktionen direkt ausführen kann.

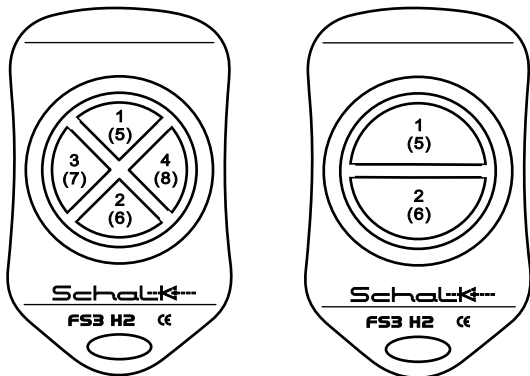
Ebene A-D wählen und **Tasten 1-4** nachbilden



Ebene A-D wählen und **Tasten 5-8** nachbilden



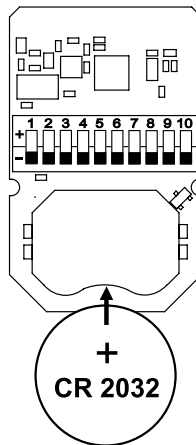
**Lage der Tasten** (vgl. Handsender FS3H8 u. FS3HC):  
Je nach DIP-Schalter-Einstellung: Tasten 1-4 (od. 5-8)



**Auswechseln der Tastenmatte:**

Beim FS3 H2 besteht die Möglichkeit, eine Tastenmatte mit 2 Tasten oder eine Tastenmatte mit 4 Tasten nebst zugehöriger Blende zu montieren. Bei der Montage sollten elektrostatische Entladung und Verschmutzung vermieden werden.

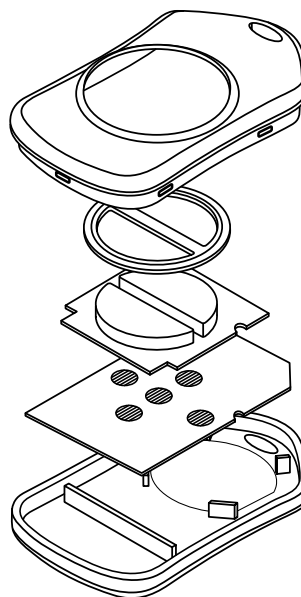
Zum Öffnen des Gehäuses mit einem möglichst breiten, flachen, nicht scharfkantigen Gegenstand in dem Schlitz zwischen Gehäuseober- und Unterseite durch Drehen das Gehäuse aufhebeln.



ggf. Einstellungen am DIP-Schalter vornehmen (siehe linke Spalte)

Batterie in den Halter einschieben  
**Pluspol oben!**

Die Elektronik ist gegen versehentliche Verpolung geschützt.

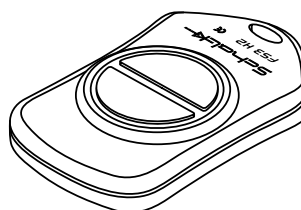


Tastenblende in die Oberschale einrasten (Nuten beachten!)

Tastenmatte einlegen (Nuten am Gehäuserand beachten!)

Elektronik-Baugruppe einlegen (unbestückte Seite auf die Tastenmatte legen)

Unterschale gleichmäßig über dem Rand der Oberschale aufsetzen und bis zum Einrasten zusammendrücken



fertig montierter Sender

## Technische Daten

<b>Sendesignal</b>	433.92 MHz OOK PWM <10 mW
<b>Tasten</b>	wahlweise 2 oder 4 (Tastenmatten im Lieferumfang)
<b>Adressen einstellbar</b>	6561 (mittels DIP-Schalter)
<b>Ebenen einstellbar</b>	4 (mittels DIP-Schalter)
<b>Batterietyp</b>	3V 230 mAh Lithium CR 2032
<b>Batteriestandzeit</b>	> 10.000 Schaltungen à 1s
<b>Umgebungstemperatur</b>	-10 bis +45°C
<b>Maße und Gewicht</b>	57 x 35 x 11mm <sup>3</sup> , 15g
<b>Farbe</b>	schwarz (Tasten grün, Aufdruck weiß)

**Kompatible Geräte:** Funkempfänger/-sender der FE3- / FD3- / FS3-Serie, Funkrepeater FV2 R

## Bestelldaten

Art.-Nr.	EAN	Typ	Artikelbezeichnung
FS3H2B	4 046929 101004	FS3 H2	Mini-Funk-Handsender 2- oder 4-Kanal 3V DC, inkl. Batt.
MFS109	4 046929 101233	MFS 1	Mini-Funk-Set, bestehend aus FE3 SE (230V AC) und FS3 H2

## Zubehör

Art.-Nr.	EAN	Typ	Artikelbezeichnung
BFS03B	4 046929 901062	BFS 03	Ersatz-Batterie CR2032

2017.05.01