

DZR 35/4 B Ex t



Kurzinformation

Axial-Rohrventilator, DN350, Drehstrom, explosionsgeschützt, Medium: Staub

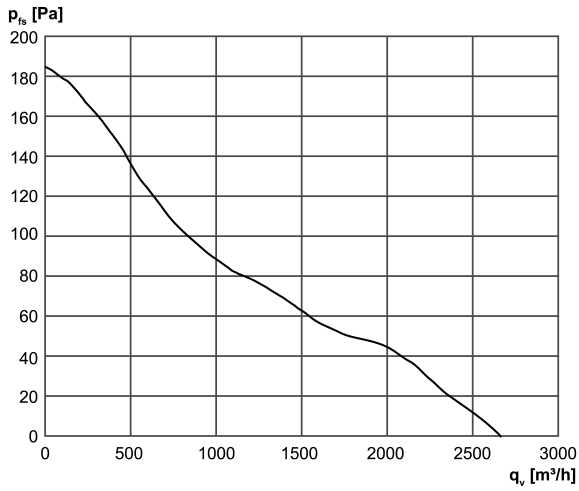
Artikelnummer 0086.0727

Technische Daten

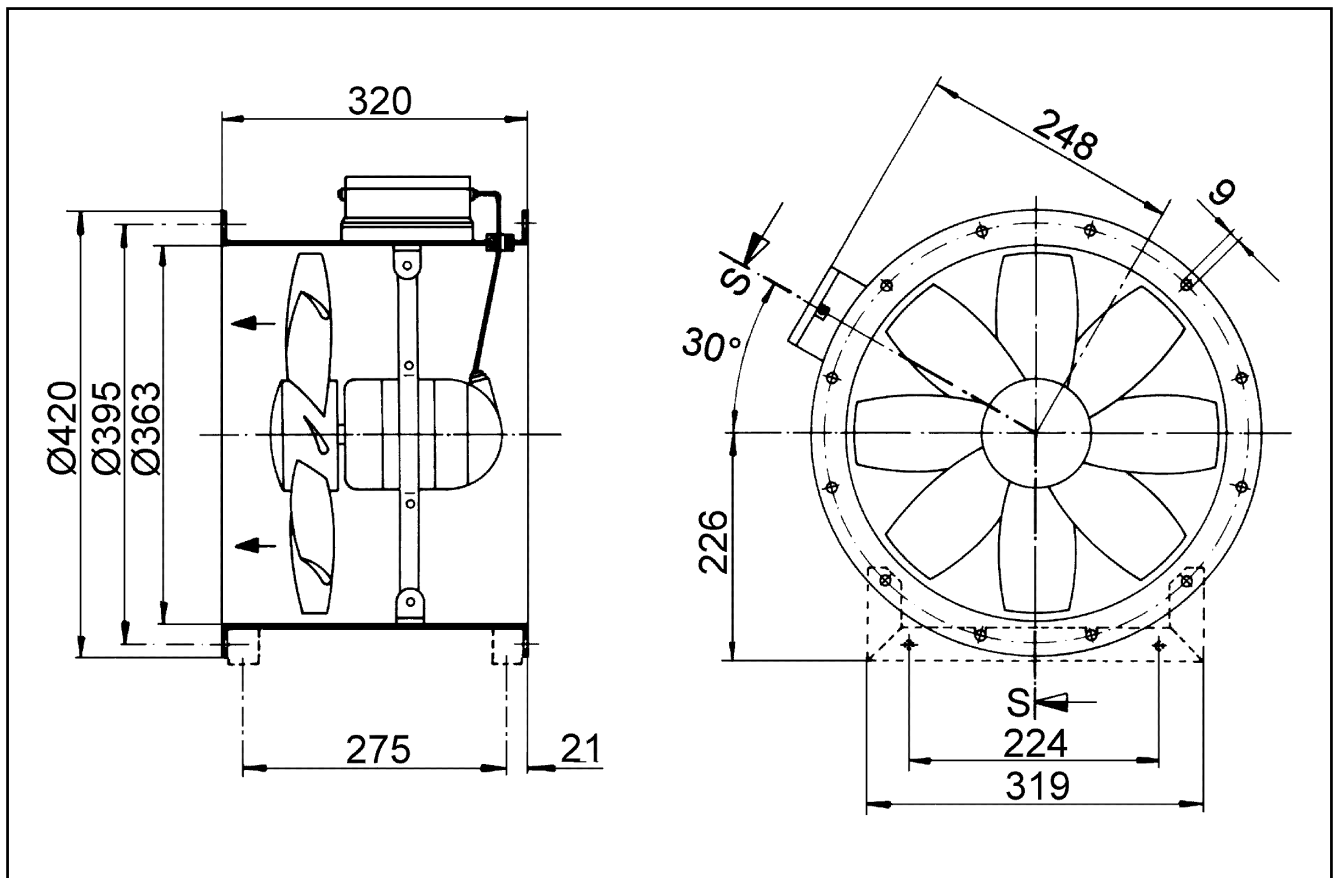
Fördervolumen	2.650 m³/h
Drehzahlsteuerbar	–
Reversierbarkeit	✓
Spannungsart	Drehstrom
Bemessungsspannung	400 V
Netzfrequenz	50 Hz
cosφ	0,36
I _{max} bei U _{Nenn}	0,5 A
Schutzart	IP 64
Wärmeklasse	F
Gewicht	10,6 kg
Nennweite	350 mm
Breite	474 mm
Höhe	474 mm
Tiefe	320 mm
EX-Bezeichnung nach ATEX-Richtlinie	Ex II 2 D
EX-Bezeichnung nach Norm	Ex tb IIIB T200°C Db IP64 X / Ex h IIIB T200°C Db X
Ta-Umgebungstemperatur	-20 °C ≤ Ta ≤ +40 °C
Zeit t _A	170 sek
Betriebsart	S1
PTC DIN 44082	M 130
EG-Baumusterprüfbescheinigung	TÜV-A 19 ATEX0103 X
Temperaturklasse	T3
Wärmeklasse von Isolierstoffen Th. Cl.	155 (F)
Verpackungseinheit	1 Stück
Sortiment	C
GTIN (EAN)	4012799867272

DZR 35/4 B Ex t

Kennlinie



Maßzeichnung [mm]



Anzahl der Flanschbohrungen: 8