



<b>EAN:</b>	4013288196552	<b>Abmessung:</b>	67x43x42 mm
<b>Teilenr:</b>	05078707001	<b>Gewicht:</b>	273 g
<b>Artikel-Nr:</b>	7782 C	<b>Ursprungsland:</b>	TW
		<b>Zolltarifnr.:</b>	82079099

- Für Drehmomentschlüssel der Serie Click-Torque X mit 14x18 mm Aufnahme
- Für 1/2"-Vierkant-Steckschlüsseleinsätze sowie 1/2"-Verbindungssteile mit Vierkantantrieb
- Feinverzahnung mit 72 Zähnen
- Einfaches Umschalten durch Drehknopf
- Nussverriegelung durch Druckknopf

Einsteckknarre, umschaltbar, für 1/2"-Vierkant-Steckschlüsseleinsätze sowie 1/2"-Verbindungssteile mit Vierkantantrieb; für Drehmomentschlüssel der Serie Click-Torque X mit 14x18 mm Aufnahme.

**Weblink**

[https://products.wera.de/de/drehmomentwerkzeuge\\_serie\\_click-torque\\_drehmomentschluessel\\_serie\\_einsteckwerkzeuge\\_7782\\_c.html](https://products.wera.de/de/drehmomentwerkzeuge_serie_click-torque_drehmomentschluessel_serie_einsteckwerkzeuge_7782_c.html)

Wera - 7782 C  
05078707001 - 4013288196552

Wera Werkzeuge GmbH  
Korzter Straße 21-25  
D-42349 Wuppertal  
Tel: +49 (0)2 02 / 40 45-0  
E-Mail: [info@wera.de](mailto:info@wera.de)

Serie Einsteckwerkzeuge

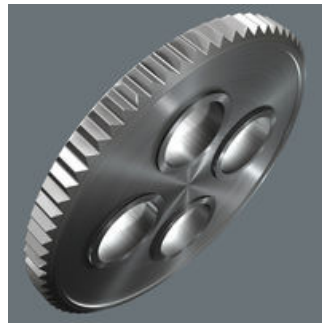
Antrieb 14x18 mm



14x18 mm

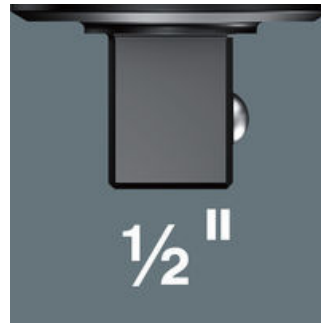
Für Drehmomentschlüssel der Serie Click-Torque X mit 14x18 mm Aufnahme.

Kleiner Rückholwinkel



Feinverzahnung mit 72 Zähnen für einen Rückholwinkel von nur 5°

1/2"-Außenvierkant



1/2"

Für 1/2"-Vierkant-Steckschlüsseleinsätze sowie 1/2"-Verbindungssteile mit Vierkantantrieb.

Einfaches Umschalten



Einfaches Umschalten durch Drehknopf

Sichere Nussverriegelung



Sichere Nussverriegelung über Druckknopf

Chrom-Vanadium



Durch die Ausführung in Chrom-Vanadium Stahl sind die Einsteckwerkzeuge für hohe Belastungen geeignet.

Weitere Varianten dieser Produktfamilie:



inch



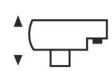
mm



mm



mm



mm

05078707001

1/2"

66,0

41,0

42,0

23,0

Weblink

[https://products.wera.de/de/drehmomentwerkzeuge\\_serie\\_click-torque\\_drehmomentschluessel\\_serie\\_einsteckwerkzeuge\\_7782\\_c.html](https://products.wera.de/de/drehmomentwerkzeuge_serie_click-torque_drehmomentschluessel_serie_einsteckwerkzeuge_7782_c.html)

Wera - 7782 C

05078707001 - 4013288196552

Wera Werkzeuge GmbH

Korzter Straße 21-25

D-42349 Wuppertal

Tel: +49 (0)2 02 / 40 45-0

E-Mail: info@wera.de