



SpotClip-Plate
SpotClip-Tubes
SpotClip-Caps


Operating instructions
Betriebsanleitung
Manuel d'utilisation
Manuale d'uso
Bedieningshandleiding
Instrukcja obsługi

GB	English	3
DE	Deutsch	11
FR	Français	19
IT	Italiano	27
NL	Nederlands	35
PL	Polski	43

Operating instructions

Table of contents

1	User information	4
1.1	Intended use	4
1.2	Fire protection properties	4
1.3	Customer service and spare parts	4
2	Safety instructions	4
2.1	Representation and layout of warning instructions	4
2.2	Limitations of use	4
3	User obligations	4
4	Transport and storage	4
5	Structure	5
5.1	Overview	5
5.2	Preparation	5
5.3	Installing the SpotClip-Plate as reinforcement for the ceiling panel	6
5.4	Installing the product as a spacer between the spotlight and the damp-proof foil/insulation wool	7
5.4.1	Installing the SpotClip-Plate with SpotClip-Caps and SpotClip-Tubes	7
5.4.2	Installing the SpotClip-Plate with SpotClip-Tubes and an additional SpotClip-Plate	7
5.4.3	Installing the SpotClip-Kit on the SpotClip-Plate	8
6	Maintenance and cleaning	8
7	Taking out of operation	8
8	Disposal	8
9	Technical data	9
9.1	SpotClip-Plate	9
9.2	SpotClip-Caps	9
9.3	SpotClip-Tubes	9

 The original operating instructions are written in German. The translations are based on these original operating instructions.

1 User information

These operating instructions only apply for the products SpotClip-Plate, SpotClip-Caps and SpotClip-Tubes and are intended for the user. The user must carefully read and understand the operating instructions before commissioning the products.

The addresses of the respective HellermannTyton country representatives are listed at the end of these operating instructions.

1.1 Intended use

The SpotClip-Plate was specially developed for installation in ceiling grids to prevent damage or cracks to the ceiling tiles caused by the weight of heavy lights. Sized 592 mm x 592 mm, the SpotClip-Plate is suitable for ceiling grids with a side length of 600 mm. The most common light diameters from 75 mm to 314 mm are pre-punched on the SpotClip-Plate. The 8 stays can simply be cut using a handsaw.

SpotClip-Plate can be used in combination with the accessory products, SpotClip-Tubes and SpotClip-Caps, to maintain a safety distance between the spotlight, the damp-proof foil and the insulating material. A combination of SpotClip-Plate and SpotClip-Kit is also possible for such an application. The three possible combinations are listed under point 5.4 and permit sufficient air circulation for proper operation. This reduces the risk of overheating and fire hazard. It also increases the service life of the lights.

All SpotClip-Plate solutions can be retrofitted in existing buildings.

The SpotClip-Plate and SpotClip-Caps products are made of a non-flammable, heat-stabilised polyamide. The SpotClip-Tube products are made of flexible polyvinylchloride (PVC).

The products must only be used for the purpose described in these operating instructions. The products may only be used if they are in a technically perfect condition, as intended, with full awareness of the safety aspects and hazards, and in compliance with the operating instructions.

i There is no information concerning the SpotClip-Kit in these operating instructions. For more extensive information in this regard, refer to the SpotClip-Kit operating instructions.

1.2 Fire protection properties

SpotClip-Plate and SpotClip-Caps satisfy the requirements stipulated in UL94 V2 at 1.5 mm wall thickness. The two products have been tested in accordance with the filament test (GWT) at 960 °C as specified in the standards EN 60598-1 and EN 60598-2-2. The SpotClip-Tubes material is flame-retardant and self-extinguishing. EN 13501-1 A2 s1 d0 applies for the insulating materials and damp-proof foils or vapour barriers. Use only insulating materials and damp-proof foils or vapour barriers of low flammability, which do not emit smoke in the case of fire and do not drip.

1.3 Customer service and spare parts

If you have any questions or suggestions, please contact HellermannTyton in your country. The contact information is listed at the end of these operating instructions.


2 Safety instructions

The products are manufactured in accordance with the current state of technology and the recognised safety regulations. Nevertheless, improper use of the products can result in hazards to life and limb of the user or third parties or damage to the products and other material assets. These operating instructions contain information on safety.

- ▶ Always follow all of the instructions to prevent personal injury, material damage or environmental damage.

2.1 Representation and layout of warning instructions

The warning instructions relate to actions and are structured as follows:

 WARNING	
Type and source of danger!	Explanations on the type and source of danger.
▶	Measures to prevent danger.

A warning indicates possible risk of lethal or serious injuries.

2.2 Limitations of use

- ▶ Observe the following requirements for the operational environment:
 - The products can only be used for LED lights and fluorescent lamps.
 - They can be used for ceiling cut-outs from 75 mm to 314 mm.
 - They can be used with insulating material in solid form. Do not use loose-fill insulating materials.

3 User obligations

The user must observe and comply with the respectively applicable national Building, Safety, Health and Environmental regulations. Use of the products does not exempt the user from complying with the installation instructions provided by the manufacturer of the recessed lights. Please contact a specialist if you have any questions.

4 Transport and storage

Do not stack heavy objects on the packaged products.

5 Structure



WARNING

Possible lethal danger due to fire!

The use of unsuitable insulating material and damp-proof foils or vapour barriers can cause a lethal fire.

- ▶ Comply with the local regulation on fire prevention and the installation instructions from the light manufacturer.
- ▶ Comply with the applicable stipulations and standards for insulating materials and damp-proof foils or vapour barriers.
- ▶ Do not use flammable insulating materials.
- ▶ Only use flame-resistant damp-proof foils or vapour barriers.
- ▶ Do not use insulating materials made of natural substances such as wood, hemp or straw.
- ▶ Do not use any loose insulating materials or blown-in insulation.

5.1 Overview



SpotClip-Plate.



SpotClip-Caps.



SpotClip-Tubes.

5.2 Preparation

Proceed as follows:

- 1 Select the required diameter of the light to be installed.
- 2 Cut the 8 stays using a handsaw so that the excess piece can be removed.



Sawing the SpotClip-Plate to size.

- The product is properly prepared.

GB

DE

FR

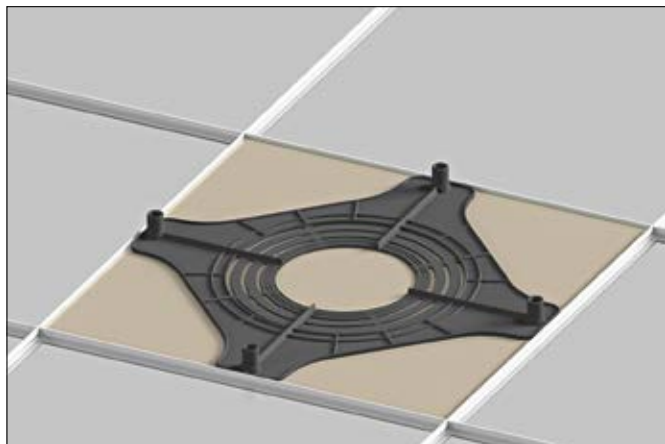
IT

NL

PL

5.3 Installing the SpotClip-Plate as reinforcement for the ceiling panel

- 1 Position the SpotClip-Plate on the ceiling panel to be installed.



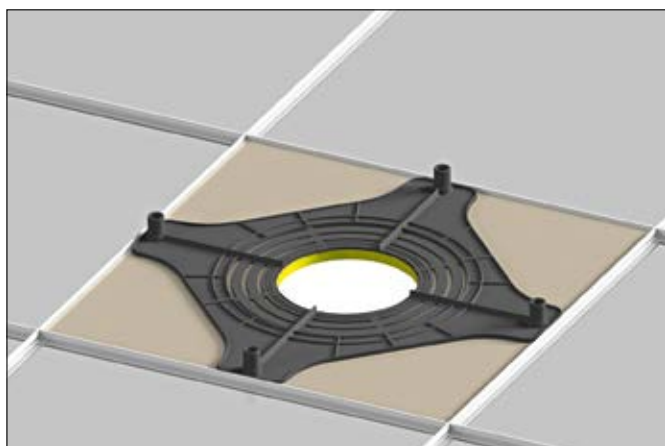
Placing the SpotClip-Plate on the panel.

- 2 Use the SpotClip-Plate as a template to cut the ceiling panels to size with a saw.
- 3 Cut the ceiling panel to the desired dimension with a saw.



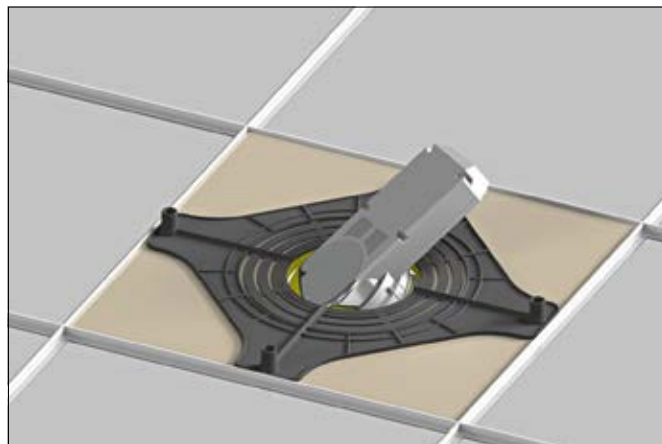
Using a saw to cut the ceiling panel to size.

- 4 Re-insert the ceiling panel and place the SpotClip-Plate on it.



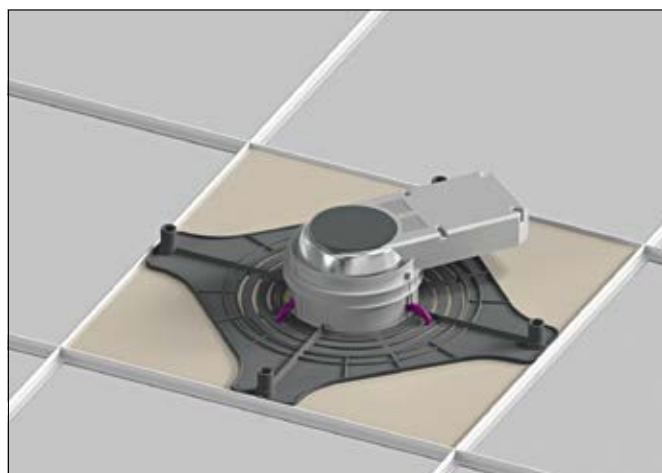
Placing the SpotClip-Plate on the prepared ceiling panel.

- 5 Insert the light into the ceiling cut-out.



Inserting the light.

- 6 Install the light in accordance with the operating instructions.



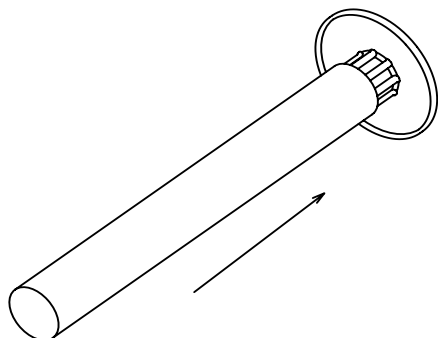
Installing the light.

- The product is properly installed.

5.4 Installing the product as a spacer between the spotlight and the damp-proof foil/insulation wool

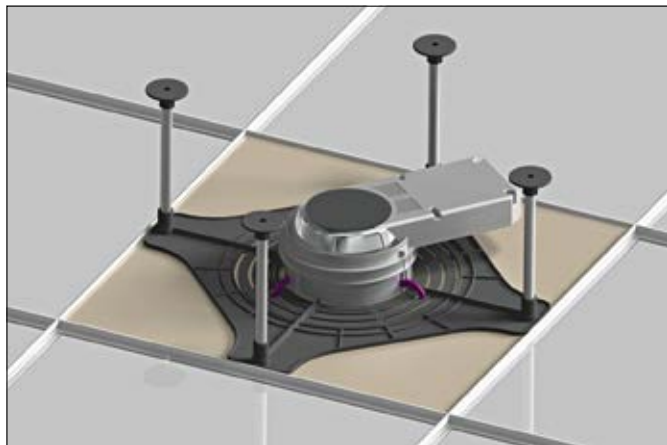
5.4.1 Installing the SpotClip-Plate with SpotClip-Caps and SpotClip-Tubes

- 1 Place four SpotClip-Caps on four SpotClip-Tubes.



Connecting the SpotClip-Tubes with SpotClip-Caps

- 2 Insert the four SpotClip-Tubes in the SpotClip-Plate.



Inserting the four SpotClip-Tubes with four SpotClip-Caps on the SpotClip-Plate.

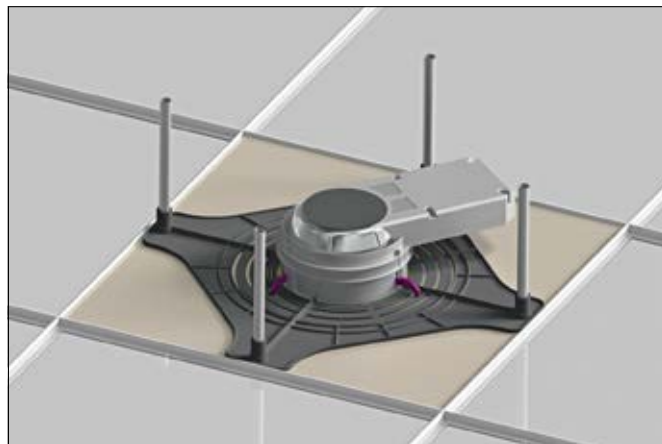


The SpotClip-Caps prevent destruction of the insulating material and the damp-proof foil or the vapour barrier.

- The product is properly installed.

5.4.2 Installing the SpotClip-Plate with SpotClip-Tubes and an additional SpotClip-Plate

- 1 Insert four SpotClip-Tubes in the four receptacles on the SpotClip-Plate.



Inserting four SpotClip-Tubes.

- 2 Attach the additional SpotClip-Plate to the four SpotClip-Tubes.



Solution with two SpotClip-Plates one above the other.



Example application using an additional SpotClip-Plate.

- The product is properly installed.

GB

DE

FR

IT

NL

PL

5.4.3 Installing the SpotClip-Kit on the SpotClip-Plate

- 1 Install the SpotClip-Kit on the SpotClip-Plate according to the operating instructions.



Connecting the SpotClip-Kit to the SpotClip-Plate.

- The product is properly installed.

6 Maintenance and cleaning

The product requires no maintenance.

7 Taking out of operation

When used for its intended purpose, the product will perform continuously without issues.

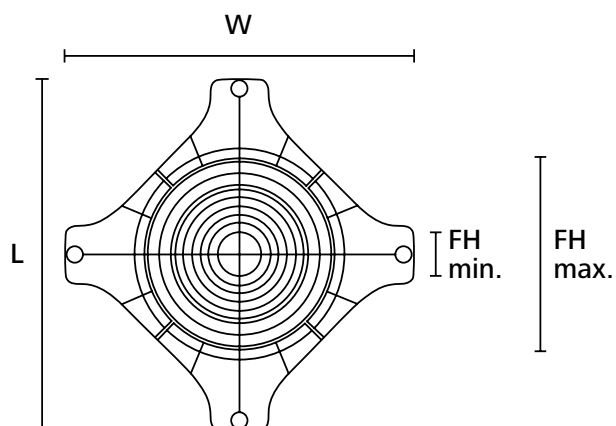
8 Disposal

At the end of use, the purchaser or the user must dispose of the product properly. This product was manufactured according to the current environmental protection standards.

- ▶ Observe the national regulations for the disposal of recyclable materials.
- ▶ Bring the device to a local collection point or recycling centre.
- ▶ If necessary, contact your local environmental office.

9 Technical data

9.1 SpotClip-Plate

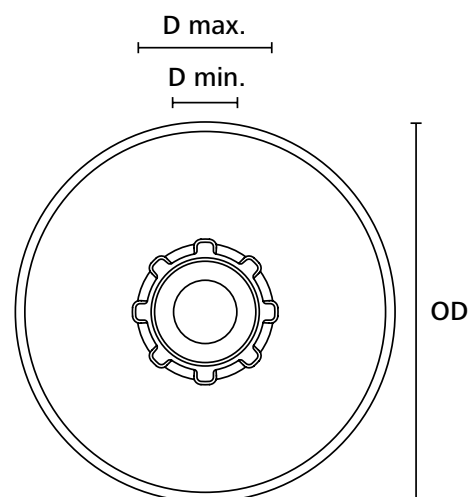


SpotClip-Plate

TYPE	Article-No.	Content
SpotClip-Plate	148-00117	10
Colour	Operating temperature	Material
Black	-40 °C to +105 °C	Heat-stabilised polyamide 6.6 (PA66HS)
Min. Ø fastening hole (FH)	Max. Ø installation hole (FH)	
75	314	
Width (W)	Length (L)	
592	592	

All dimensions in mm. We reserve the right to make technical changes without notice.

9.2 SpotClip-Caps

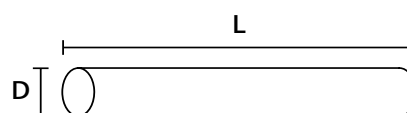


SpotClip-Caps

TYPE	Article-No.	Content
SpotClip-Caps	148-00118	4
Colour	Operating temperature	Material
Black	-40 °C to +105 °C	Heat-stabilised polyamide 6.6 (PA66HS)
Outer diameter (OD)	Min. diameter (D min.)	Max. diameter (D max.)
60	16	22

All dimensions in mm. We reserve the right to make technical changes without notice.

9.3 SpotClip-Tubes



SpotClip-Tubes

TYPE	Article-No.	Content
SpotClip-Tubes	148-00131	4
Colour	Operating temperature	Material
Grey	-5 °C to +60 °C	Flexible polyvinylchloride (PVC)
Ø diameter (D)	Length (L)	
25	200	

All dimensions in mm. We reserve the right to make technical changes without notice.

GB

DE

FR

IT

NL

PL

Betriebsanleitung

Inhaltsverzeichnis

- 1 Benutzerhinweise. 12**
 - 1.1 Bestimmungsgemäße Verwendung 12
 - 1.2 Brandschutzeigenschaften 12
 - 1.3 Kundenservice und Ersatzteile. 12
- 2 Sicherheitshinweise 12**
 - 2.1 Darstellung und Aufbau von Warnhinweisen 12
 - 2.2 Einsatzgrenzen 12
- 3 Pflichten des Benutzers 12**
- 4 Transport und Lagerung. 12**
- 5 Aufbau. 13**
 - 5.1 Übersicht 13
 - 5.2 Vorbereitung 13
 - 5.3 Montage der SpotClip-Plate als Verstärkung der Deckenplatte. 14
 - 5.4 Montage der Produkte als Abstandshalter zwischen Einbaustrahler und Dampfsperrfolie/Dämmwolle 15
 - 5.4.1 Montage der SpotClip-Plate mit SpotClip-Caps und SpotClip-Tubes 15
 - 5.4.2 Montage der SpotClip-Plate mit SpotClip-Tubes und einer zusätzlichen SpotClip-Plate 15
 - 5.4.3 Montage SpotClip-Kit auf SpotClip-Plate. 16
- 6 Wartung und Reinigung. 16**
- 7 Außerbetriebnahme 16**
- 8 Entsorgung 16**
- 9 Technische Daten 17**
 - 9.1 SpotClip-Plate. 17
 - 9.2 SpotClip-Caps. 17
 - 9.3 SpotClip-Tubes 17

i Die Originalbetriebsanleitung ist in deutscher Sprache verfasst. Die Übersetzungen basieren auf dieser Originalbetriebsanleitung.

1 Benutzerhinweise

Diese Betriebsanleitung gilt ausschließlich für die Produkte SpotClip-Plate, SpotClip-Caps sowie SpotClip-Tubes und richtet sich an den Benutzer. Dieser muss die Betriebsanleitung vor der Inbetriebnahme der Produkte aufmerksam lesen und verstehen.

Am Ende der Betriebsanleitung befinden sich die Adressen der jeweiligen Ländervertretungen von HellermannTyton.

1.1 Bestimmungsgemäße Verwendung

Die SpotClip-Plate wurde speziell für den Einbau in Rasterdecken entwickelt, um Schäden und Risse in den Deckenplatten durch das Gewicht von schweren Leuchten zu vermeiden.

Mit den Abmaßen von 592 mm x 592 mm ist die SpotClip-Plate für Rasterdeckenplatten mit einer Seitenlänge von 600 mm geeignet. Die gebräuchlichsten Leuchtdurchmesser von 75 mm bis 314 mm, sind auf der SpotClip-Plate vorgestanzt. Die 8 Stege können ganz einfach mit einer Handsäge durchtrennt werden. SpotClip-Plate ermöglicht in Kombination mit den Zubehörprodukten SpotClip-Tubes und SpotClip-Caps den Sicherheitsabstand zwischen Einbaustrahler, Dampfsperffolie und Dämmmaterial. Für eine solche Anwendung ist eine Kombination zwischen SpotClip-Plate und SpotClip-Kit ebenfalls möglich. Die drei möglichen Kombinationen sind unter Punkt 5.4 erläutert und ermöglichen eine ausreichende Luftzirkulation für den ordnungsgemäßen Betrieb. Dadurch werden das Risiko einer Überhitzung und die Brandgefahr reduziert. Ebenso wird die Lebensdauer der Leuchten erhöht.

Alle SpotClip-Plate Lösungen können in bestehenden Gebäuden nachgerüstet werden.

Die Produkte SpotClip-Plate und SpotClip-Caps bestehen aus nicht brennbarem, hitzestabilisiertem Polyamid. Das Produkt SpotClip-Tubes besteht aus flexiblem Polyvinylchlorid.

Die Produkte dürfen nur zu dem in dieser Betriebsanleitung beschriebenen Zweck eingesetzt werden. Die Produkte dürfen nur in technisch einwandfreiem Zustand sowie bestimmungsgemäß, sicherheits- und gefahrenbewusst unter Beachtung der Betriebsanleitung benutzt werden.

i In dieser Betriebsanleitung finden Sie keine Informationen zum SpotClip-Kit. Für weiterführende Informationen beachten Sie die Betriebsanleitung des SpotClip-Kit.

1.2 Brandschutzeigenschaften

Die SpotClip-Plate und die SpotClip-Caps entsprechen der UL94 V2 bei 1,5 mm Wandstärke. Die beiden Produkte sind gemäß dem Glühdrahttest (GWT) mit 960 °C, der Normen EN 60598-1 und EN 60598-2-2 getestet. Das Material der SpotClip-Tubes ist flammhemmend und selbstverlöschend. Für die verwendeten Dämmstoffe und Dampfsperffolien bzw. Dampfbremsen gilt die EN 13501-1 A2 s1 d0. Es dürfen ausschließlich schwer entflammbare Dämmstoffe und

Dampfsperffolien bzw. Dampfbremsen, die im Brandfall keinen Rauch entwickeln und nicht abtropfen, verwendet werden.

1.3 Kundenservice und Ersatzteile

Bei Fragen oder Anregungen wenden Sie sich bitte an HellermannTyton in Ihrem Land. Die Kontaktdaten sind am Ende dieser Betriebsanleitung aufgeführt.


2 Sicherheitshinweise

Die Produkte sind nach dem Stand der Technik und den anerkannten sicherheitstechnischen Regeln gefertigt. Dennoch können bei der nicht sachgemäßen Verwendung Gefahren für Leib und Leben des Benutzers oder Dritter bzw. Beeinträchtigungen der Produkte und anderer Sachwerte entstehen. Die vorliegende Betriebsanleitung beinhaltet Anweisungen zur Sicherheit.

- ▶ Befolgen Sie alle Anweisungen um Personen-, Sach- oder Umweltschäden zu vermeiden.

2.1 Darstellung und Aufbau von Warnhinweisen

Die Warnhinweise sind handlungsbezogen und wie folgt aufgebaut:

 WARNUNG	
Art und Quelle der Gefahr!	
Erläuterung zur Art und Quelle der Gefahr.	
▶ Maßnahmen zur Abwendung der Gefahr.	

Eine Warnung weist auf mögliche Lebensgefahr oder schwere Verletzungen hin.

2.2 Einsatzgrenzen

- ▶ Beachten Sie die folgenden Anforderungen an die Einsatzumgebung:
 - Die Produkte sind nur für LED- und Leuchtstoffleuchten einsetzbar.
 - Einsetzbar für Deckenausschnitte von 75 mm bis 314 mm.
 - Einsetzbar für Dämmmaterial in fester Form. Keine Schüttdämmstoffe verwenden.

3 Pflichten des Benutzers

Der Benutzer muss die jeweils national geltenden gesetzlichen Vorschriften und Unfallverhütungsvorschriften beachten und einhalten. Die Verwendung der Produkte befreit den Benutzer nicht von der Beachtung der Installationsanleitung des Herstellers der Einbauleuchten. Bei Fragen wenden Sie sich bitte an einen Fachmann.

4 Transport und Lagerung

Stapeln Sie keine schweren Gegenstände auf den verpackten Produkten.

5 Aufbau

WARNUNG

Mögliche Lebensgefahr durch Feuer!

Die Verwendung von ungeeigneten Dämmstoffen und Dampfsperrfolien bzw. Dampfbremsen kann einen lebensgefährlichen Brand verursachen.

- ▶ Beachten Sie die lokalen Vorschriften zum Brandschutz und die Installationsanweisung der Leuchtenhersteller.
- ▶ Beachten Sie die gültigen Bestimmungen und Normen für Dämmstoffe und Dampfsperrfolien bzw. Dampfbremsen.
- ▶ Verwenden Sie keine leicht entzündlichen Dämmstoffe.
- ▶ Verwenden Sie nur feuerbeständige Dampfsperrfolien bzw. Dampfbremsen.
- ▶ Verwenden Sie keine Dämmstoffe aus ökologischen Materialien wie z.B. Holz, Hanf oder Stroh.
- ▶ Verwenden Sie keine losen Dämmmaterialien bzw. Einblasdämmstoffe.

5.1 Übersicht



SpotClip-Plate.



SpotClip-Caps.



SpotClip-Tubes.

5.2 Vorbereitung

Gehen Sie wie folgt vor:

- 1 Auswählen des benötigten Durchmessers der zu montierenden Leuchte.
- 2 Die 8 Stege mit einer Handsäge durchtrennen, damit das überflüssige Stück entfernt werden kann.



Zusägen der SpotClip-Plate.

- Produkt ist ordnungsgemäß vorbereitet.

GB

DE

FR

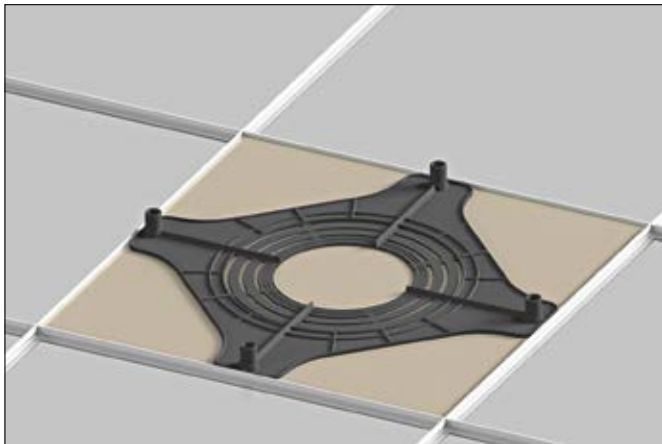
IT

NL

PL

5.3 Montage der SpotClip-Plate als Verstärkung der Deckenplatte

- 1 SpotClip-Plate auf der montierten Deckenplatte positionieren.



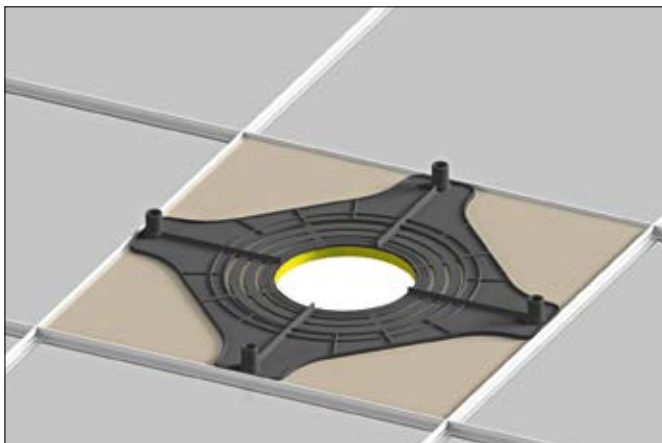
SpotClip-Plate auflegen.

- 2 SpotClip-Plate als Schablone zum Zusägen der Deckenplatten nehmen.
- 3 Deckenplatte auf das gewünschte Maß zusägen.



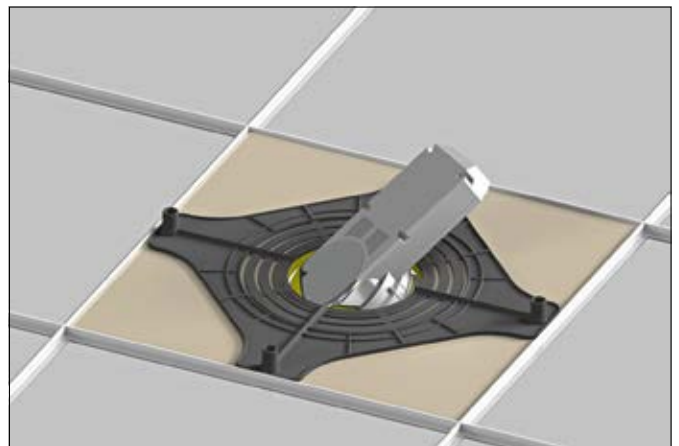
Deckenplatte zusägen.

- 4 Deckenplatte wieder einsetzen und SpotClip-Plate auflegen.



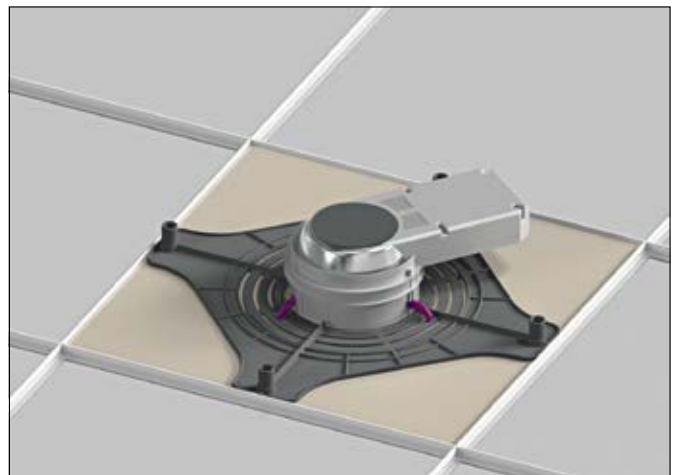
SpotClip-Plate auf vorbereitete Deckenplatte auflegen.

- 5 Leuchte in den Deckenausschnitt einsetzen.



Leuchte einsetzen.

- 6 Leuchte nach Betriebsanleitung montieren.



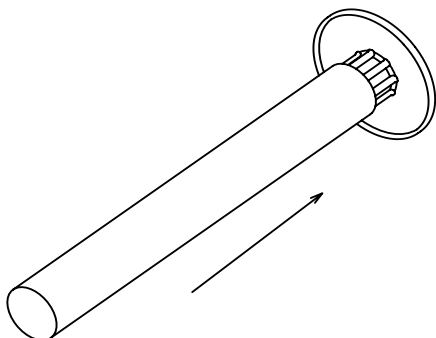
Leuchte montieren.

- Produkt ist ordnungsgemäß montiert.

5.4 Montage der Produkte als Abstandshalter zwischen Einbaustrahler und Dampfsperrfolie/ Dämmwolle

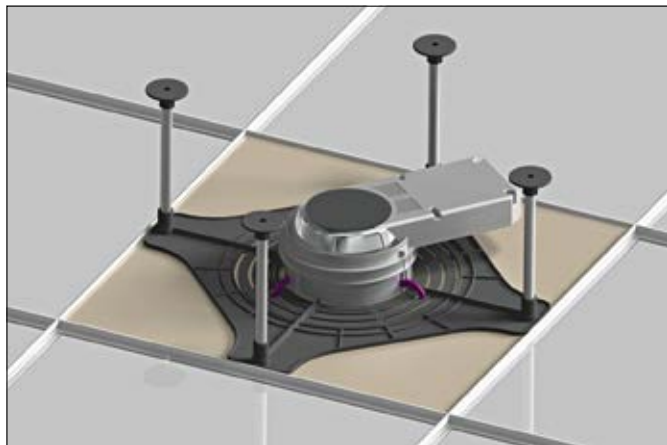
5.4.1 Montage der SpotClip-Plate mit SpotClip-Caps und SpotClip-Tubes

- 1 Vier SpotClip-Caps auf vier SpotClip-Tubes aufstecken.



SpotClip-Tubes mit SpotClip-Caps verbinden

- 2 Vier SpotClip-Tubes in die SpotClip-Plate einstecken.



Vier SpotClip-Tubes mit vier SpotClip-Caps auf SpotClip-Plate stecken.

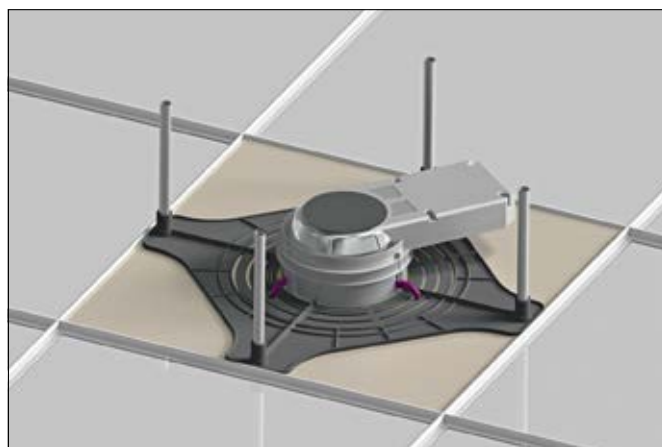


Die SpotClip-Caps verhindern eine Zerstörung des Dämmstoffes und der Dampfsperrfolie bzw. Dampfbremse.

- Produkt ist ordnungsgemäß montiert.

5.4.2 Montage der SpotClip-Plate mit SpotClip-Tubes und einer zusätzlichen SpotClip-Plate

- 1 Vier SpotClip-Tubes in den vier Aufnahmen der SpotClip-Plate einstecken.



Vier SpotClip-Tubes einstecken.

- 2 Zusätzliche SpotClip-Plate mit den vier SpotClip-Tubes zusammenstecken.



Lösung mit zwei übereinander liegenden SpotClip-Plates.



Anwendungsbeispiel mit zusätzlicher SpotClip-Plate.

- Produkt ist ordnungsgemäß montiert

GB

DE

FR

IT

NL

PL

5.4.3 Montage SpotClip-Kit auf SpotClip-Plate

- 1 SpotClip-Kit nach Betriebsanleitung auf der SpotClip-Plate montieren.



SpotClip-Kit mit SpotClip-Plate verbinden.

- Produkt ist ordnungsgemäß montiert.

6 Wartung und Reinigung

Das Produkt ist wartungsfrei.

7 Außerbetriebnahme

Das Produkt kann bei bestimmungsgemäßer Verwendung zeitlich unbeschränkt genutzt werden.

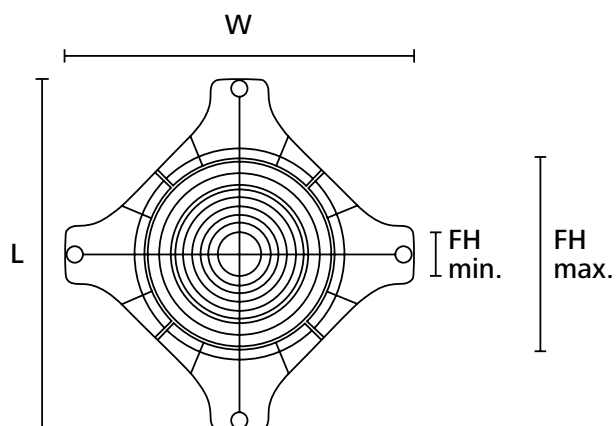
8 Entsorgung

Nach Nutzungsbeendigung muss der Käufer bzw. der Benutzer das Produkt ordnungsgemäß entsorgen. Dieses Produkt ist nach den aktuellen Standards im Umweltschutz hergestellt.

- ▶ Beachten Sie die nationalen Vorschriften für die Entsorgung von Wertstoffen.
- ▶ Geben Sie das Gerät an örtlichen Sammelstellen oder Recyclingzentren ab.
- ▶ Kontaktieren Sie ggf. Ihre örtlichen Behörden.

9 Technische Daten

9.1 SpotClip-Plate

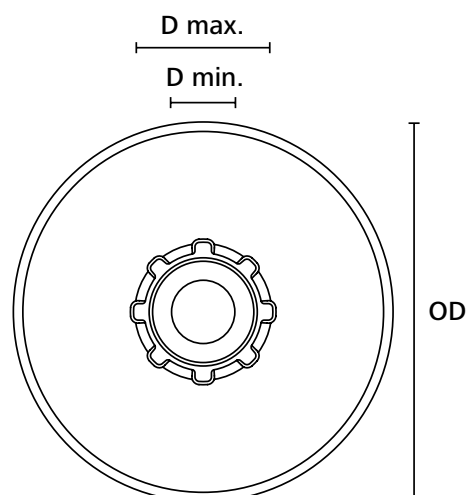


SpotClip-Plate

TYP	Art.-Nr.	Inhalt
SpotClip-Plate	148-00117	10
Farbe	Betriebstemperatur	Material
Schwarz	-40 °C to +105 °C	Polyamid 6.6 hitzebestabilisiert (PA66HS)
Min. Ø Befestigungsloch (FH)	Max. Ø Befestigungsloch (FH)	
75	314	
Breite (W)	Länge (L)	
592	592	

Alle Maße in mm. Technische Änderungen vorbehalten.

9.2 SpotClip-Caps

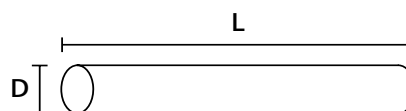


SpotClip-Caps

TYP	Art.-Nr.	Inhalt
SpotClip-Caps	148-00118	4
Farbe	Betriebstemperatur	Material
Schwarz	-40 °C to +105 °C	Polyamid 6.6 hitzebestabilisiert (PA66HS)
Ø Außen- durchmesser (OD)	Min. Ø Durchmesser (D min.)	Max. Ø Durchmesser (D max.)
60	16	22

Alle Maße in mm. Technische Änderungen vorbehalten.

9.3 SpotClip-Tubes



SpotClip-Tubes

TYP	Art.-Nr.	Inhalt
SpotClip-Tubes	148-00131	4
Farbe	Betriebstemperatur	Material
Grau	-5 °C to +60 °C	Flexibles Polyvinylchlorid
Ø Durchmesser (D)	Länge (L)	
25	200	

Alle Maße in mm. Technische Änderungen vorbehalten.

GB

DE

FR

IT


NL

PL

Manuel d'utilisation

Table des matières

- 1 Consignes d'utilisation 20**
 - 1.1 Utilisation conforme 20
 - 1.2 Propriétés anti-incendie 20
 - 1.3 Service après-vente et pièces de rechange 20
- 2 Consignes de sécurité 20**
 - 2.1 Représentation et structure des symboles d'avertissement 20
 - 2.2 Limites d'utilisation 20
- 3 Obligations de l'utilisateur 20**
- 4 Transport et stockage 21**
- 5 Montage 21**
 - 5.1 Produits 21
 - 5.2 Découpe 21
 - 5.3 Montage du SpotClip-Plate en tant que renfort pour plaque minérale en plafond suspendu 22
 - 5.4 Repousser le pare-vapeur/matériau isolant 23
 - 5.4.1 Montage du SpotClip-Plate en application avec 4 SpotClip-Tubes et 4 SpotClip-Caps 23
 - 5.4.2 Montage du SpotClip-Plate en application plaque à plaque montées sur 4 SpotClip-Tubes 23
 - 5.4.3 Montage du SpotClip-Plate en support supplémentaire au SpotClip-Kit. 24
- 6 Entretien et nettoyage 24**
- 7 Mise hors service 24**
- 8 Élimination 24**
- 9 Caractéristiques techniques 25**
 - 9.1 SpotClip-Plate 25
 - 9.2 SpotClip-Caps 25
 - 9.3 SpotClip-Tubes 25

 Le manuel d'utilisation original est en allemand. Les traductions se basent sur ce manuel d'utilisation original.

1 Consignes d'utilisation

Ce manuel d'utilisation s'applique exclusivement aux produits SpotClip-Plate, SpotClip-Caps et SpotClip-Tubes et s'adresse à l'utilisateur. Celui-ci doit lire avec attention et comprendre le manuel d'utilisation avant de démarrer son installation.

Les adresses des représentants nationaux de HellermannTyton figurent à la fin du manuel d'utilisation.

1.1 Utilisation conforme

Le SpotClip-Plate a été spécialement développé pour prévenir tous risques de dommages/fissures des plaques minérales, liés au poids élevé des downlights encastrés, en plafond suspendu.

Avec ses dimensions de 592 mm x 592 mm, le SpotClip-Plate prend lieu et place exactement sur une plaque minérale de plafond suspendu 600 mm x 600 mm. Le SpotClip-Plate est prédécoupé aux diamètres des downlights les plus courants allant de 75 à 314 mm. Il suffit de couper, à l'aide d'une lame de scie à métaux, les 8 ergots qui maintiennent l'ensemble.

Le SpotClip-Plate et ses accessoires assurent le maintien d'un écart fiable entre le downlight encastré et le pare-vapeur/matériau isolant. Pour certaines applications, SpotClip-Plate peut aussi être combiné à un SpotClip-Kit 150 (148-00119) ou à un SpotClip-Kit 240 (148-00120), protecteurs pour downlight en plafond suspendu. Les différentes possibilités d'installation (voir point 5.4) permettent toutes de relever le matériau isolant au dessus du downlight et de laisser une zone d'air suffisante à son bon fonctionnement. Elles réduisent ainsi les risques de surchauffe ou d'incendie et permettent d'augmenter la durée de vie de l'ampoule. Le SpotClip-Plate et ses accessoires (ou le SpotClip-Kit) peuvent être ajoutés ultérieurement à une installation existante.

Les SpotClip-Plate et SpotClip-Caps sont fabriqués en polyamide auto-extinguible résistant à haute température. Les SpotClip-Tubes se composent de polychlorure de vinyle flexible.

Les produits doivent uniquement être utilisés aux fins décrites dans ce manuel d'utilisation. Les produits ne doivent être utilisés que dans un état irréprochable ainsi que selon l'usage prévu. Merci de tenir compte des consignes de sécurité et des dangers présentés dans le présent manuel d'utilisation.

i Aucune information relative au SpotClip-Kit n'est disponible dans le présent manuel d'utilisation. Pour en savoir plus, veuillez consulter le manuel d'utilisation du SpotClip-Kit disponible sur notre site internet/Media Center.

1.2 Propriétés anti-incendie

Les SpotClip-Plate et SpotClip-Caps sont auto-extinguibles et leurs propriétés de tenue au feu correspondent à l'UL94 V2. Les produits sont testés conformément au test de résistance au filament incandescent à 960 °C, aux normes EN 60598-1 et EN 60598-2-2. Le matériau des SpotClip-Tubes est résistant aux incendies et auto-extinguible. La norme

EN 13501-1 A2 s1 d0 s'applique aux matériaux isolants ainsi qu'aux pare-vapeur. Cette norme correspond à la classification M0 antérieure. Seuls des matériaux isolants non combustibles et des pare-vapeur ignifugés doivent être utilisés, qui en cas d'un incendie, ne dégagent pas de fumée et ne forment pas de goutte.

1.3 Service après-vente et pièces de rechange

Si vous avez des questions, adressez-vous directement au représentant HellermannTyton de votre pays. Les coordonnées sont indiquées à la fin du manuel.


2 Consignes de sécurité

Les produits sont fabriqués selon l'état de la technique et les règles de sécurité reconnues. Cependant, il peut survenir, en cas d'une utilisation non conforme, des dangers pour la santé et la vie de l'utilisateur ou de tierces parties, ainsi que des dégradations des produits et d'autres biens. Le présent manuel d'utilisation contient des consignes relatives à la sécurité.

- ▶ Respectez toutes les consignes pour éviter des dommages aux personnes, aux biens et à l'environnement.

2.1 Représentation et structure des symboles d'avertissement

Les symboles d'avertissement sont structurés comme suit :

 AVERTISSEMENT	
Type et source de danger !	
Explication du type et de la source de danger.	
▶ Mesures de prévention des dangers potentiels.	

Un avertissement indique un risque potentiel pour la vie ou des blessures graves.

2.2 Limites d'utilisation

- ▶ L'environnement d'installation doit respecter les conditions suivantes :
 - Le SpotClip-Plate est utilisable pour les spots LED et fluorescents.
 - Le SpotClip-Plate est compatible avec les downlights de diamètre d'encastrement les plus courants, allant de 75 à 314 mm.
 - Le SpotClip-Plate est compatible uniquement avec de l'isolation en plaque ou en rouleau incombustible. Le produit ne doit en aucun cas être utilisé avec de la laine projetée.

3 Obligations de l'utilisateur

L'utilisateur doit respecter les directives légales applicables au niveau national ainsi que les directives de prévention des accidents. L'utilisation des produits mentionnés dans ce manuel n'affranchit pas de consulter la notice de montage du downlight utilisé. En cas de doute, faire appel à un professionnel.

4 Transport et stockage

N'empilez aucun objet lourd sur les produits emballés.

5 Montage

AVERTISSEMENT

Risque d'incendie - Danger mortel !

L'utilisation de matériaux isolants et de pare-vapeur inadaptés peut provoquer des incendies potentiellement mortels.

- ▶ Respectez les directives locales de protection contre les incendies ainsi que la notice de montage du spot utilisé.
- ▶ Respectez les réglementations et normes applicables pour les matériaux isolants et pare-vapeur.
- ▶ N'utilisez aucun matériau isolant facilement inflammable.
- ▶ Utilisez uniquement des pare-vapeur ignifugés.
- ▶ N'utilisez aucun matériau écologique comme le bois, le chanvre ou la paille etc.
- ▶ N'utilisez pas de matériaux isolants en vrac ou insufflés par projection.

5.1 Produits



SpotClip-Plate.



SpotClip-Caps.



SpotClip-Tubes.

5.2 Découpe

Procédez comme suit :

- 1 Définissez le diamètre de découpe requis pour le downlight à installer.
 - ▶ Exemple : Avec un downlight de diamètre d'encastrement 185 mm (se référer à la notice technique). Se référer aux diamètres indiqués sur l'intérieur du SpotClip-Plate - 180 ou 190 - et prendre la cote 180 en coupant à l'extérieur de la coupe.
- 2 Coupez à l'aide d'une lame de scie à métaux les 8 ergots qui maintiennent la zone à enlever.



Découpe du SpotClip-Plate.

- Le SpotClip-Plate est découpé et prêt à être installé.

GB

DE

FR

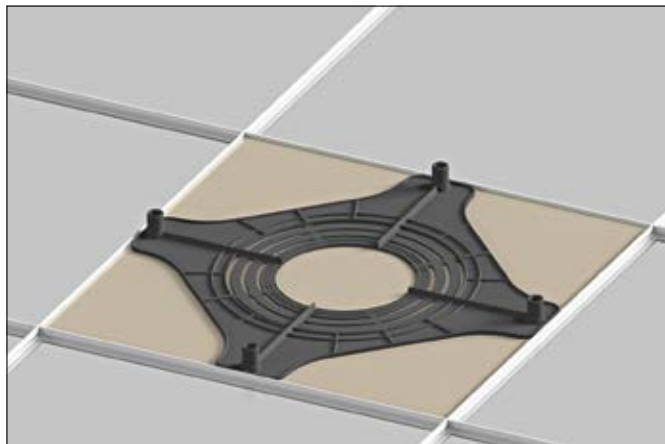
IT

NL

PL

5.3 Montage du SpotClip-Plate en tant que renfort pour plaque minérale en plafond suspendu

- 1 Une fois le SpotClip-Plate découpé, positionnez-le sur la plaque minérale.



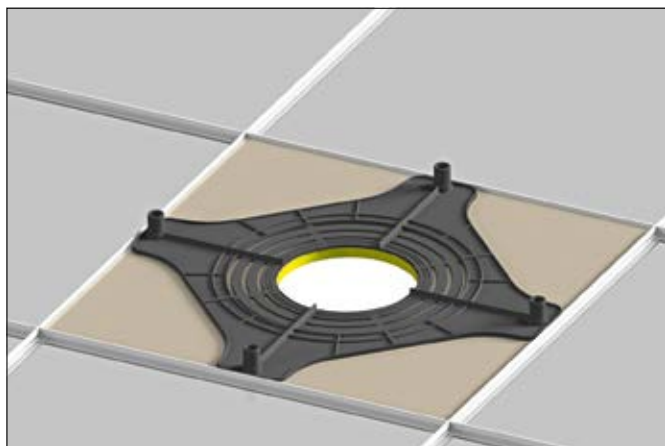
Installation du SpotClip-Plate.

- 2 Utilisez le SpotClip-Plate comme gabarit pour découper la plaque minérale.
- 3 Découpez la plaque minérale à la bonne dimension.



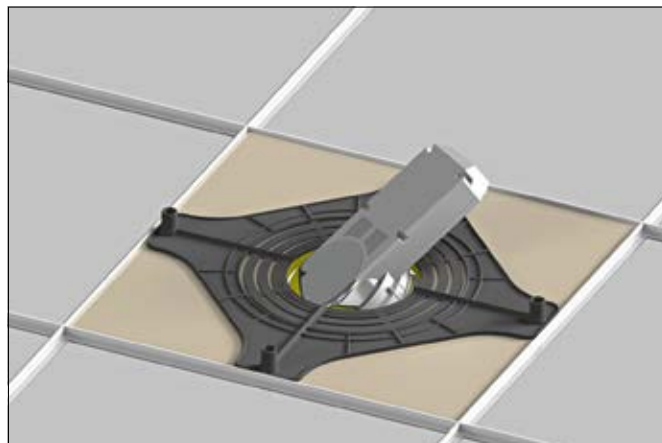
Découpe de la plaque minérale.

- 4 Positionnez la plaque minérale avec le SpotClip-Plate (au dessus) dans le faux plafond.



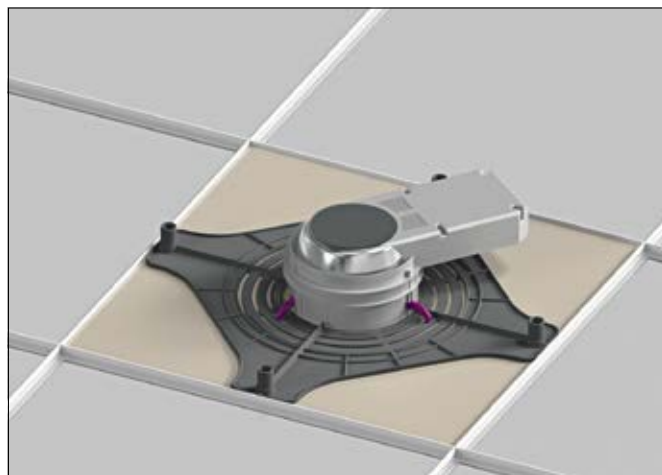
Installation du SpotClip-Plate dans le plafond suspendu prédécoupé.

- 5 Faites passer le downlight au travers de la découpe dans le faux plafond.



Insertion du downlight.

- 6 Positionnez le downlight selon le manuel d'utilisation de ce dernier.



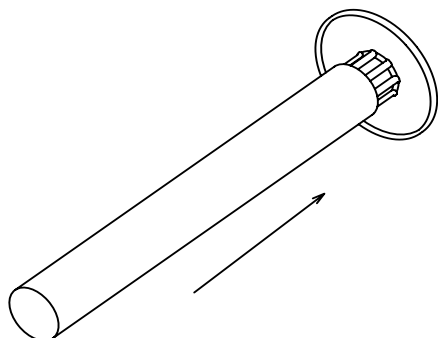
Installation du downlight.

- L'installation est terminée.

5.4 Repousser le pare-vapeur/matériau isolant

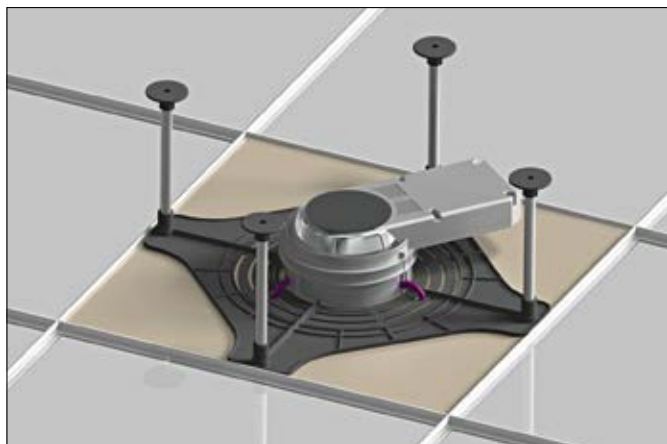
5.4.1 Montage du SpotClip-Plate en application avec 4 SpotClip-Tubes et 4 SpotClip-Caps

- 1 Insérez les 4 SpotClip-Caps dans les 4 SpotClip-Tubes.



SpotClip-Caps en application avec un SpotClip-Tubes.

- 2 Insérez les 4 SpotClip-Tubes dans les embouts du SpotClip-Plate.



Installation des 4 SpotClip-Tubes dans le SpotClip-Plate.

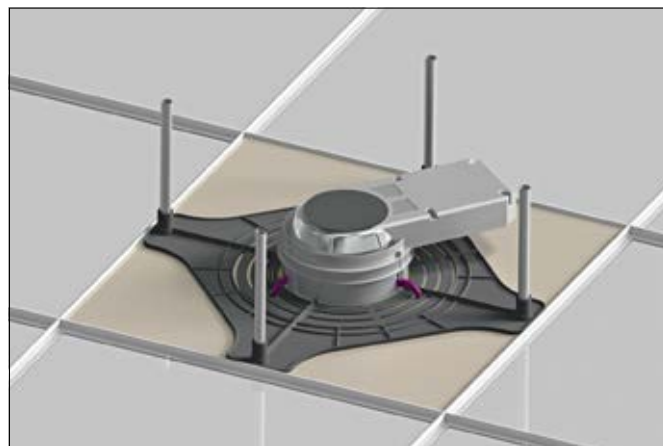


Les SpotClip-Caps évitent de déchirer le pare-vapeur/matériau isolant.

- Le produit est installé correctement.

5.4.2 Montage du SpotClip-Plate en application plaque à plaque montées sur 4 SpotClip-Tubes

- 1 Insérez les 4 SpotClip-Tubes dans les embouts du SpotClip-Plate.



Installation des 4 SpotClip-Tubes dans le SpotClip-Plate.

- 2 Positionnez les embouts du second SpotClip-Plate sur les 4 SpotClip-Tubes précédemment installés.



Installation en application plaque à plaque.



Exemple d'utilisation avec un SpotClip-Plate supplémentaire.

- Le produit est installé correctement.

GB

DE

FR

IT

NL

PL

5.4.3 Montage du SpotClip-Plate en support supplémentaire au SpotClip-Kit

- 1 Installez le SpotClip-Kit selon le manuel d'utilisation, sur le SpotClip-Plate.



Montage d'un SpotClip-Kit sur le SpotClip-Plate.

- Le produit est installé correctement.

6 Entretien et nettoyage

Ce produit ne nécessite aucun entretien particulier.

7 Mise hors service

Utilisé de manière conforme à ce manuel, l'utilisation du produit n'est pas limitée dans le temps.

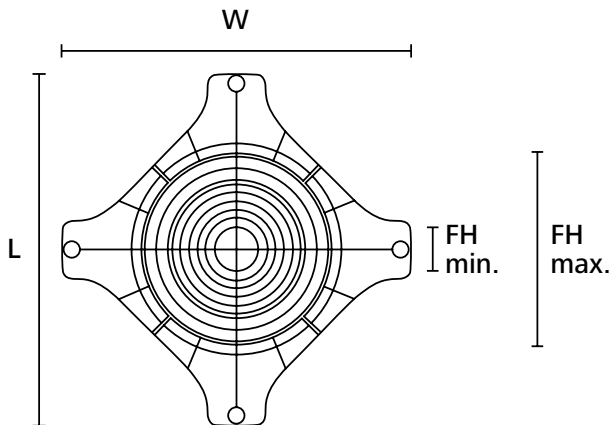
8 Élimination

À la fin de l'utilisation, l'acheteur ou l'utilisateur doit éliminer le produit correctement. Ce produit est fabriqué selon les normes actuelles de protection de l'environnement.

- ▶ Respectez les directives nationales concernant l'élimination des matériaux.
- ▶ Apportez le produit dans un lieu de collecte ou un centre de recyclage local.
- ▶ Contactez si nécessaire les autorités locales.

9 Caractéristiques techniques

9.1 SpotClip-Plate

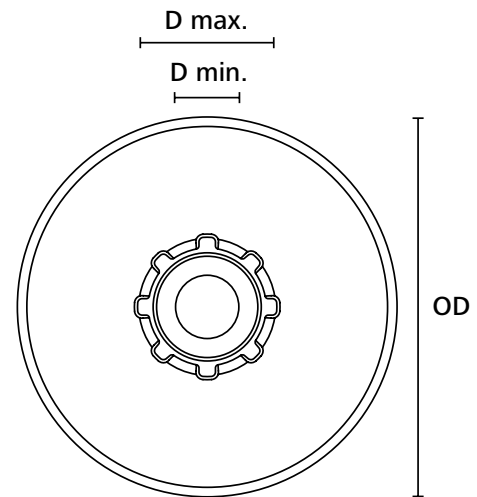


SpotClip-Plate

RÉFÉRENCE	Article	Contenu
SpotClip-Plate	148-00117	10 pcs
Couleur	Températures d'utilisation	Matériau
Noir	De -40 °C à +105 °C	Polyamide 6.6 haute température (PA66HS)
Ø min. trou de fixation (FH)		Ø max. trou de fixation (FH)
75		314
Largeur (W)		Longueur (L)
592		592

Toutes les dimensions sont en mm et sujettes à modifications.

9.2 SpotClip-Caps

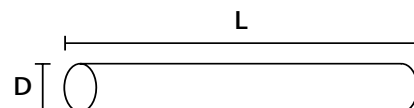


SpotClip-Caps

RÉFÉRENCE	Article	Contenu
SpotClip-Caps	148-00118	4 pcs
Couleur	Températures d'utilisation	Matériau
Noir	De -40 °C à +105 °C	Polyamide 6.6 haute température (PA66HS)
Diamètre extérieur (OD)	Diamètre min. (D min.)	Diamètre max. (D max.)
60	16	22

Toutes les dimensions sont en mm et sujettes à modifications.

9.3 SpotClip-Tubes



SpotClip-Tubes

RÉFÉRENCE	Article	Contenu
SpotClip-Tubes	148-00131	4 pcs
Couleur	Températures d'utilisation	Matériau
Gris	De -5 °C à +60 °C	Polychlorure de vinyle flexible
Diamètre (D) max.		Longueur (L)
25		200


Toutes les dimensions sont en mm et sujettes à modifications.



Manuale d'uso

Indice

1	Indicazioni per l'utente	28
1.1	Utilizzo conforme	28
1.2	Proprietà di resistenza alla fiamma	28
1.3	Servizio clienti e ricambi	28
2	Avvertenze di sicurezza	28
2.1	Aspetto e composizione delle avvertenze	28
2.2	Limiti d'impiego	28
3	Obblighi dell'utente	28
4	Trasporto e stoccaggio	28
5	Struttura	29
5.1	Rappresentazione	29
5.2	Preparazione	29
5.3	Montaggio della SpotClip-Plate come rinforzo per pannelli da soffitto	30
5.4	Montaggio del prodotto come distanziale tra faretto da incasso e barriera al vapore/lana di roccia	31
5.4.1	Montaggio della SpotClip-Plate con SpotClip-Caps e SpotClip-Tubes	31
5.4.2	Montaggio della SpotClip-Plate con SpotClip-Tubes e SpotClip-Plate aggiuntiva	31
5.4.3	Montaggio di SpotClip-Kit su SpotClip-Plate	32
6	Manutenzione e pulizia	32
7	Messa fuori servizio	32
8	Smaltimento	32
9	Dati tecnici	33
9.1	SpotClip-Plate	33
9.2	SpotClip-Caps	33
9.3	SpotClip-Tubes	33

 Il manuale d'uso originale è redatto in lingua tedesca. Le traduzioni si basano su questo manuale d'uso originale.

1 Indicazioni per l'utente

Il presente manuale d'uso si riferisce esclusivamente ai prodotti SpotClip-Plate, SpotClip-Caps e SpotClip-Tubes e si rivolge all'utente, che deve leggerlo attentamente e comprenderlo prima di mettere in funzione il prodotto.

Alla fine del manuale d'uso sono riportati gli indirizzi delle sedi HellermannTyton nei diversi paesi.

1.1 Utilizzo conforme

SpotClip-Plate è stata specificatamente studiata per l'installazione in griglie per soffitti, per evitare danni e fessurazioni dei pannelli dovuti al peso di farette pesanti. Avendo dimensioni 592 mm x 592 mm, la SpotClip-Plate è adatta a pannelli radianti con lunghezza lato 600 mm. I diametri dei farette più comuni da 75 mm a 314 mm sono pre-punzonati nella SpotClip-Plate. Le 8 staffe possono essere tagliate facilmente con una sega a mano.

In combinazione con SpotClip-Tubes e SpotClip-Caps, SpotClip-Plate consente di mantenere la distanza di sicurezza tra farette da incasso, barriere al vapore e materiale isolante. Per questo utilizzo è anche possibile combinare SpotClip-Plate con SpotClip-Kit. Le tre combinazioni possibili sono descritte al punto 5.4 e consentono sufficiente circolazione dell'aria, per un corretto funzionamento. Il rischio di surriscaldamento e di incendio risulta ridotto, garantendo vita più lunga ai farette.

Tutte le SpotClip-Plate possono essere integrate in edifici esistenti.

I prodotti SpotClip-Plate e SpotClip-Caps sono realizzati utilizzando poliammide ritardante di fiamma e stabilizzata al calore. Il prodotto SpotClip-Tubes è realizzato in polivinilcloruro flessibile.

I prodotti devono essere impiegati solo per lo scopo descritto in questo manuale d'uso. I prodotti devono essere utilizzati solo in condizioni tecniche perfette e in modo conforme, nel rispetto del manuale d'uso e tenendo presenti la sicurezza e i possibili pericoli correlati.

i Il presente Manuale d'uso non riporta informazioni sullo SpotClip-Kit. Per maggiori informazioni, consultare il manuale d'uso di SpotClip-Kit.

1.2 Proprietà di resistenza alla fiamma

SpotClip-Plate e SpotClip-Caps corrispondono a UL94 V2 con 1,5 mm di spessore parete. Entrambi i prodotti sono testati secondo la prova del filo incandescente (GWT) a 960 °C, delle norme EN 60598-1 e EN 60598-2-2. Il materiale dei SpotClip-Tubes è degli fiamma e autoestingente. Per i materiali isolanti e le barriere al vapore, si applica la EN 13501-1 A2 s1 d0. È consentito utilizzare esclusivamente materiali isolanti difficilmente infiammabili e barriere al vapore che, in caso di incendio, non sviluppino fumo e non sgocciolino.

1.3 Servizio clienti e ricambi

Per chiarimenti o suggerimenti rivolgersi alla sede HellermannTyton del proprio Paese. I dati di contatto sono riportati in fondo a questo manuale d'uso.


2 Avvertenze di sicurezza

I prodotti sono realizzati in base alle normative tecniche di sicurezza vigenti. Tuttavia, in caso di utilizzo non corretto, possono presentarsi pericoli per la vita e la salute dell'utente o di terze persone oppure danni ai prodotti e ad altri beni materiali. Il presente manuale d'uso contiene indicazioni relative alla sicurezza.

- ▶ Rispettare tutte le indicazioni per evitare danni a persone, cose o all'ambiente.

2.1 Aspetto e composizione delle avvertenze

Le avvertenze si riferiscono ad operazioni e sono così strutturate:

 AVVERTENZA	
Tipo e origine del pericolo!	Spiegazione in merito al tipo e origine del pericolo.
	▶ Misure per prevenire il pericolo.

Un'avvertenza indica un possibile pericolo di morte o possibili lesioni gravi.

2.2 Limiti d'impiego

- ▶ Rispettare i seguenti requisiti per quanto riguarda l'ambiente d'impiego:
 - I prodotti possono essere utilizzati solo con farette LED e farette fluorescenti.
 - Utilizzabili nelle cavità del soffitto da 75 mm a 314 mm.
 - Utilizzabili con materiale isolante in forma solida. Non utilizzare materiali isolanti sfusi/a schiuma.

3 Obblighi dell'utente

L'utente è tenuto ad osservare e rispettare le norme di legge e le disposizioni antinfortunistiche nazionali in vigore. L'impiego dei prodotti non esonera l'utente dal rispetto delle istruzioni di installazione del produttore dei farette da incasso. Per chiarimenti rivolgersi ad un esperto.

4 Trasporto e stoccaggio

Non impilare oggetti pesanti sui prodotti imballati.

5 Struttura



AVVERTENZA

Possibile pericolo di morte dovuto alle fiamme!

L'utilizzo di materiali isolanti e barriere al vapore non adatti può causare un incendio con conseguenze mortali.

- ▶ Rispettare le norme locali in materia antincendio e le istruzioni di installazione dei produttori dei faretto.
- ▶ Rispettare le disposizioni e le norme relative ai materiali isolanti e alle barriere al vapore.
- ▶ Non utilizzare materiali isolanti facilmente infiammabili.
- ▶ Utilizzare solo barriere al vapore ignifughe.
- ▶ Non utilizzare materiali isolanti realizzati con biomateriali quali ad esempio legno, canapa o paglia.
- ▶ Non utilizzare materiali isolanti sfusi o a insufflaggio.

5.1 Rappresentazione



SpotClip-Plate.



SpotClip-Caps.



SpotClip-Tubes.

5.2 Preparazione

Procedere come di seguito illustrato:

- 1 Selezionare il diametro corretto per i faretto da installare.
- 2 Tagliare le 8 staffe con la sega a mano e rimuovere la parte eccedente.



Taglio della SpotClip-Plate.

- Il prodotto è preparato correttamente.

GB

DE

FR

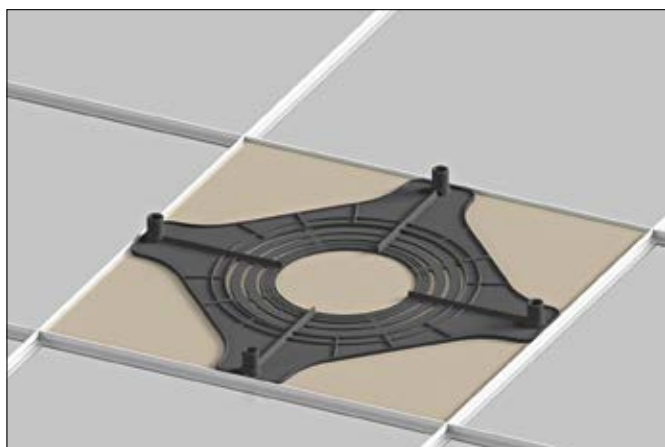
IT

NL

PL

5.3 Montaggio della SpotClip-Plate come rinforzo per pannelli da soffitto

- 1 Posizionare la SpotClip-Plate sul pannello da soffitto montato.



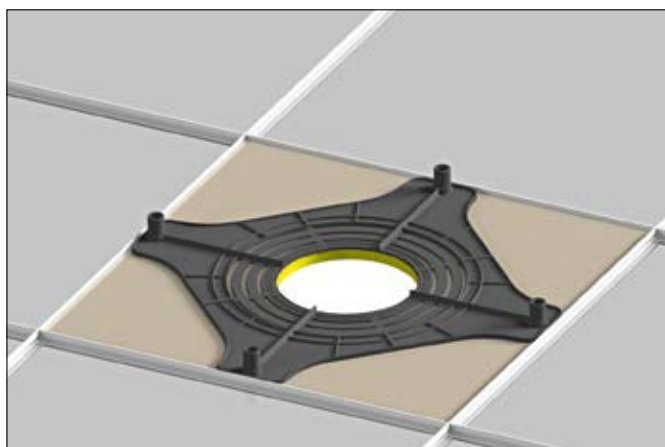
Posizionare la SpotClip-Plate.

- 2 Utilizzare la SpotClip-Plate come sagoma per segare il pannello.
- 3 Segare il pannello nella misura desiderata.



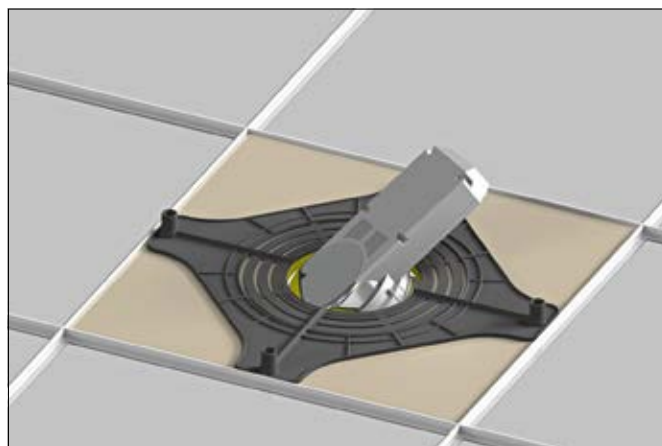
Segare il pannello da soffitto.

- 4 Riposizionare il pannello e appoggiarvi la SpotClip-Plate.



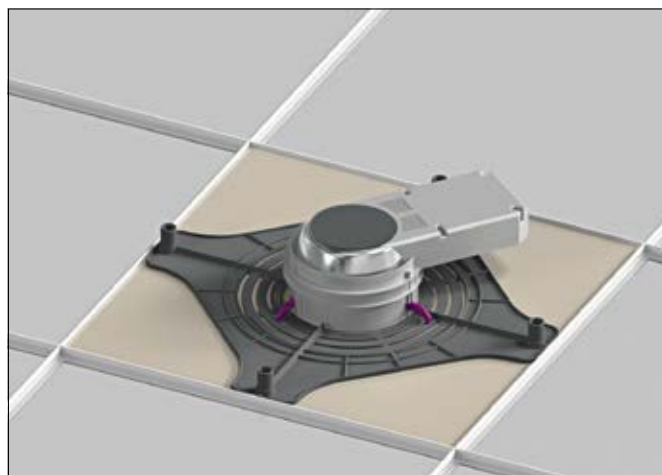
Posizionare la SpotClip-Plate sul pannello preparato.

- 5 Inserire il faretto nella cavità del pannello.



Inserire il faretto.

- 6 Montare il faretto in base al manuale d'uso.



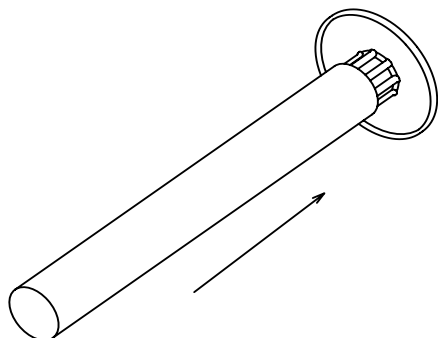
Montare il faretto.

- Il Prodotto è montato correttamente.

5.4 Montaggio del prodotto come distanziale tra faretto da incasso e barriera al vapore/lana di roccia

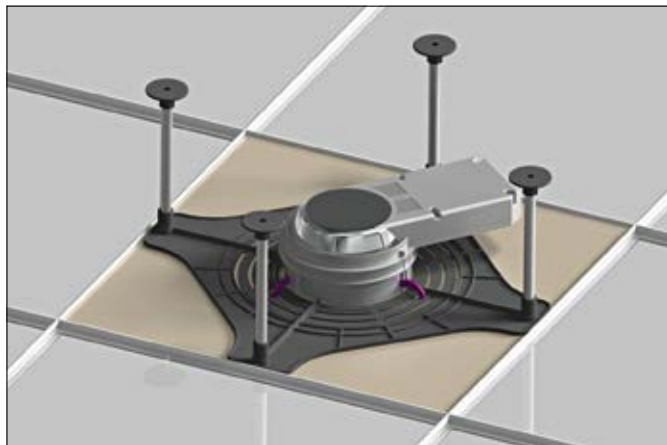
5.4.1 Montaggio della SpotClip-Plate con SpotClip-Caps e SpotClip-Tubes

- 1 Inserire quattro SpotClip-Caps su quattro SpotClip-Tubes.



Collegare i SpotClip-Tubes con SpotClip-Caps

- 2 Inserire quattro SpotClip-Tubes nelle SpotClip-Plate.



Inserire quattro SpotClip-Tubes con quattro SpotClip-Caps su SpotClip-Plate.

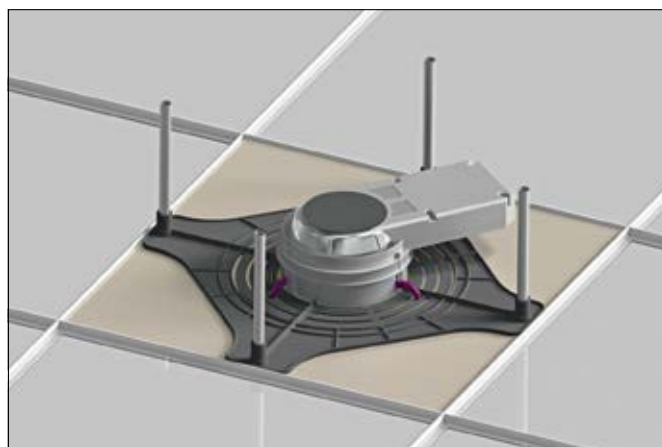


Le SpotClip-Caps impediscono danneggiamenti al materiale isolante e alla barriera al vapore.

- Il Prodotto è montato correttamente.

5.4.2 Montaggio della SpotClip-Plate con SpotClip-Tubes e SpotClip-Plate aggiuntiva

- 1 Inserire quattro SpotClip-Tubes nei quattro fori della SpotClip-Plate.



Inserire quattro SpotClip-Tubes.

- 2 Inserire i quattro SpotClip-Tubes nella SpotClip-Plate aggiuntiva.



Soluzione con due SpotClip-Plates sovrapposte.



Esempio di utilizzo della SpotClip-Plate aggiuntiva.

- Il Prodotto è montato correttamente

GB

DE

FR

IT

NL

PL

5.4.3 Montaggio di SpotClip-Kit su SpotClip-Plate

- 1 Montare SpotClip-Kit secondo il manuale d'uso sulla SpotClip-Plate.



Collegare SpotClip-Kit e SpotClip-Plate.

- Il Prodotto è montato correttamente.

6 Manutenzione e pulizia

Il prodotto non richiede manutenzione.

7 Messa fuori servizio

Il prodotto può essere utilizzato senza limiti di tempo purché si seguano le disposizioni.

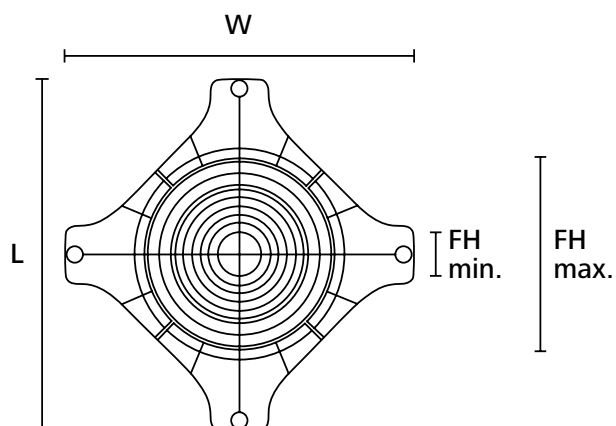
8 Smaltimento

Quando il prodotto non viene più utilizzato, l'acquirente e/o l'utente deve smaltirlo correttamente. Il presente prodotto è fabbricato in base agli attuali standard della protezione ambientale.

- ▶ Rispettare le norme nazionali per lo smaltimento di materiali riciclabili.
- ▶ Consegnare l'apparecchio presso i punti di raccolta locali o i centri di riciclaggio previsti.
- ▶ Se necessario, contattare le autorità locali responsabili in materia.

9 Dati tecnici

9.1 SpotClip-Plate

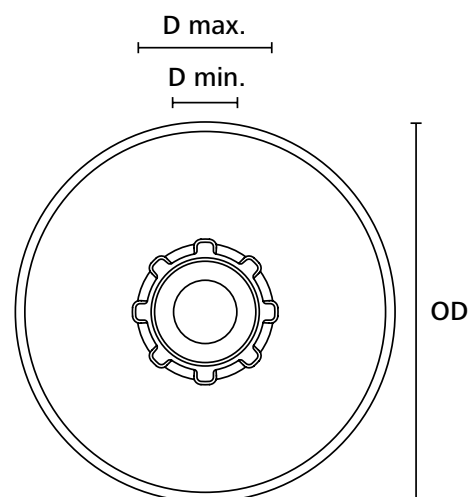


SpotClip-Plate

ARTICOLO	UNS	Cont. conf.
SpotClip-Plate	148-00117	10
Colore	Temperatura di esercizio	Materiale
Nero	da -40 °C a +105 °C	Poliamide 6.6 stabilizzato al calore (PA66HS)
Ø min. del foro di fissaggio (FH)	Ø max. del foro di fissaggio (FH)	
75	314	
Larghezza (W)	Lunghezza (L)	
592	592	

Tutte le dimensioni sono in mm. Soggette a modifiche tecniche.

9.2 SpotClip-Caps

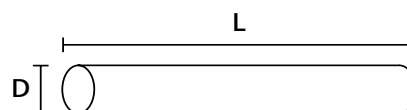


SpotClip-Caps

ARTICOLO	UNS	Cont. conf.
SpotClip-Caps	148-00118	4
Colore	Temperatura di esercizio	Materiale
Nero	da -40 °C a +105 °C	Poliamide 6.6 stabilizzato al calore (PA66HS)
Diametro esterno (OD)	Diametro min. (D min.)	Diametro max. (D max.)
60	16	22

Tutte le dimensioni sono in mm. Soggette a modifiche tecniche.

9.3 SpotClip-Tubes



SpotClip-Tubes

ARTICOLO	UNS	Cont. conf.
SpotClip-Tubes	148-00131	4
Colore	Temperatura di esercizio	Materiale
Grigio	da -5 °C a +60 °C	Polivinilcloruro flessibile
Diametro Ø (D)	Lunghezza (L)	
25	200	

Tutte le dimensioni sono in mm. Soggette a modifiche tecniche.

GB

DE

FR

IT


NL

PL

Bedieningshandleiding

Inhoud

1	Gebruikersinstructies	36
1.1	Correct gebruik	36
1.2	Brandwerende eigenschappen	36
1.3	Klantenservice en reserve-onderdelen	36
2	Veiligheidsinstructies	36
2.1	Weergave en opbouw van waarschuwingen	36
2.2	Toepassingsgrenzen	36
3	Plichten van de gebruiker	36
4	Transport en opslag	36
5	Constructie	37
5.1	Overzicht	37
5.2	Vorbereiding	37
5.3	Montage van de SpotClip-Plate als versterking van de plafondplaat	38
5.4	Montage van het product als afstandhouder tussen inbouwspot en dampremmende folie/isolatie	39
5.4.1	Montage van de SpotClip-Plate met SpotClip-Caps en SpotClip-Tubes	39
5.4.2	Montage van de SpotClip-Plate met SpotClip-Tubes en een extra SpotClip-Plate	39
5.4.3	Montage van de SpotClip-Kit op de SpotClip-Plate	40
6	Onderhoud en reiniging	40
7	Buiten gebruik nemen	40
8	Afvoeren	40
9	Technische gegevens	41
9.1	SpotClip-Plate	41
9.2	SpotClip-Caps	41
9.3	SpotClip-Tubes	41

 De originele bedieningshandleiding is in de Duitse taal opgesteld. De vertalingen zijn gebaseerd op deze originele bedieningshandleiding.

GB

DE

FR

IT

NL

PL

1 Gebruikersinstructies

Deze bedieningshandleiding geldt uitsluitend voor de producten SpotClip-Plate, SpotClip-Caps en SpotClip-Tubes en is bedoeld voor de gebruiker. Deze moet de bedieningshandleiding voor het gebruik van de producten aandachtig doorlezen en begrijpen.

Aan het einde van de bedieningshandleiding zijn de adressen van nationale verkooporganisaties van HellermannTyton in verschillende landen opgenomen.

1.1 Correct gebruik

De SpotClip-Plate is speciaal ontwikkeld voor de inbouw in systeemplafonds, om schade en scheuren in de plafondplaten door het gewicht van zware armaturen te voorkomen.

Met de afmetingen 592 mm x 592 mm is de SpotClip-Plate voor plafondplaten met een zijlengte van 600 mm geschikt. De diameters van de meest gangbare inbouwarmature, tussen 75 en 314 mm, zijn op de SpotClip-Plate voorgestansd. De 8 verstevigingen kunnen eenvoudig met een handzaag worden verwijderd.

De SpotClip-Plate maakt in combinatie met de toebehoren SpotClip-Tubes en SpotClip-Caps de veiligheidsafstand mogelijk tussen inbouwspot, dampremmende folie en isolatiemateriaal. Voor een dergelijke toepassing is een combinatie van SpotClip-Plate en SpotClip-Kit ook mogelijk. De drie mogelijke combinaties worden onder punt 5.4 behandeld en maken voldoende luchtcirculatie mogelijk voor een correcte werking. Daardoor wordt het gevaar voor oververhitting en brand verminderd. Ook wordt de levensduur van de lichtbron verlengd.

Alle SpotClip-Plate oplossingen kunnen ook in bestaande gebouwen naderhand worden aangebracht.

De producten SpotClip-Plate en SpotClip-Caps bestaan uit niet brandbaar, hittegestabiliseerd polyamide. Het product SpotClip-Tubes is van flexibel polyvinylchloride. De producten mogen alleen worden gebruikt voor de in deze bedieningshandleiding beschreven doeleinden. De producten mogen alleen in technisch optimale toestand en conform de bedoeling, veilig en bewust van de gevaren rekening houdend met de bedieningshandleiding worden gebruikt.

i In deze bedieningshandleiding vindt u geen informatie over de SpotClip-Kit. Zie voor meer informatie de bedieningshandleiding van de SpotClip-Kit.

1.2 Brandwerende eigenschappen

De SpotClip-Plate en de SpotClip-Caps voldoen aan de UL94 V2 bij 1,5 mm wanddikte. De beide producten zijn getest conform de gloeidraadtest (GWT) met 960 °C volgens EN 60598-1 en EN 60598-2-2. Het materiaal van de SpotClip-tubes is vlamvertragend en zelfdovend. Voor de gebruikte isolatiematerialen en dampremmende folie geldt DIN EN 13501-1 A2 s1 d0. Uitsluitend moeilijk ontvlambare isolatiematerialen en dampremmende folies mogen worden gebruikt, die in geval van brand geen rook ontwikkelen en niet druipen.

1.3 Klantenservice en reserve-onderdelen

Bij vragen of opmerkingen kunt u contact opnemen met HellermannTyton in uw land. De contactgegevens zijn vermeld aan het einde van deze bedieningshandleiding.

2 Veiligheidsinstructies

De producten zijn conform de laatste stand van de techniek en de erkende veiligheidstechnische regels gefabriceerd. Toch kunnen er bij het verkeerd gebruik gevaren voor lijf en leven van de gebruiker of derden ontstaan of schade aan de producten of andere materiële zaken. Deze bedieningshandleiding bevat instructies betreffende de veiligheid.

- ▶ Volg alle instructies op om persoonlijke, materiële of milieuschade te vermijden.

2.1 Weergave en opbouw van waarschuwingen

De waarschuwingen zijn aan handelingen gerelateerd en als volgt opgebouwd:

 WAARSCHUWING	
Soort en bron van gevaar!	
Verklaring van het soort en de bron van het gevaar.	
▶ Maatregelen voor afwenden van het gevaar.	

Een waarschuwing wijst op mogelijk levensgevaar of ernstig lichamelijk letsel.

2.2 Toepassingsgrenzen

- ▶ Houd de volgende eisen aan voor wat betreft de gebruiksomgeving:
 - Producten zijn alleen voor LED- en spaarlampen toepasbaar.
 - Toepasbaar in geboorde gaten met diameters van 75 mm tot 314 mm.
 - Toepasbaar voor isolatiemateriaal in vaste vorm. Geen gespoten of geblazen isolatiemateriaal gebruiken.

3 Plichten van de gebruiker

De gebruiker moet de nationaal geldende wettelijke voorschriften en ongevallenpreventievoorschriften aanhouden. Het gebruik van de producten ontslaat de gebruiker niet van de verplichting de installatiehandleiding van de fabrikant van de inbouwverlichting aan te houden. Neem bij vragen contact op met een vakman.

4 Transport en opslag

Stapel geen zware objecten op de verpakte producten.

5 Constructie

WAARSCHUWING

Mogelijk levensgevaar door brand!

Gebruik van niet geschikte isolatiematerialen en dampremmende folies kan een levensgevaarlijke brand tot gevolg hebben.

- ▶ Houd de lokale voorschriften aan voor de brandbeveiliging en de installatie-instructies van de lichtbronfabrikant.
- ▶ Houd de geldende bepalingen en normen aan voor isolatiematerialen en dampremmende folies.
- ▶ Gebruik geen licht ontvlambare isolatiematerialen.
- ▶ Gebruik alleen vuurbestendige dampremmende folien.
- ▶ Gebruik geen isolatiematerialen van ecologische materialen zoals bijvoorbeeld hout, hennep of stro.
- ▶ Gebruik geen losse isolatiematerialen wat wordt gespoten of geblazen.

5.1 Overzicht



SpotClip-Plate.



SpotClip-Caps.



SpotClip-Tubes.

5.2 Voorbereiding

Ga als volgt tewerk:

- 1 Selecteren van de benodigde diameter voor de te monteren armatuur.
- 2 De 8 verstevigingen met een handzaag doorzagen, zodat het overblijvende stuk kan worden verwijderd.



Zagen van de SpotClip-Plate.

- Product is correct voorbereid.

GB

DE

FR

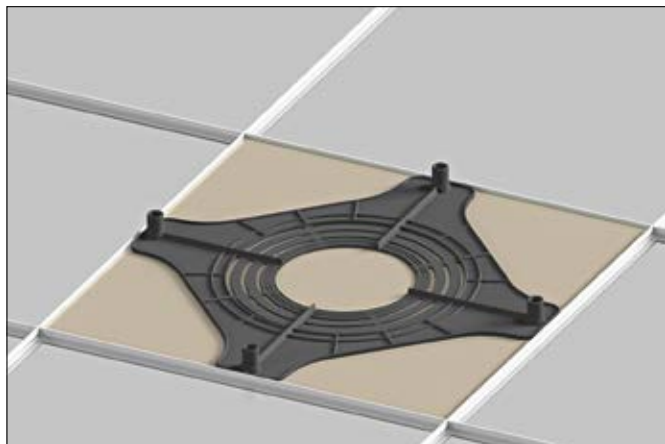
IT

NL

PL

5.3 Montage van de SpotClip-Plate als versterking van de plafondplaat

- 1 SpotClip-Plate op de gemonteerde plafondplaat positioneren.



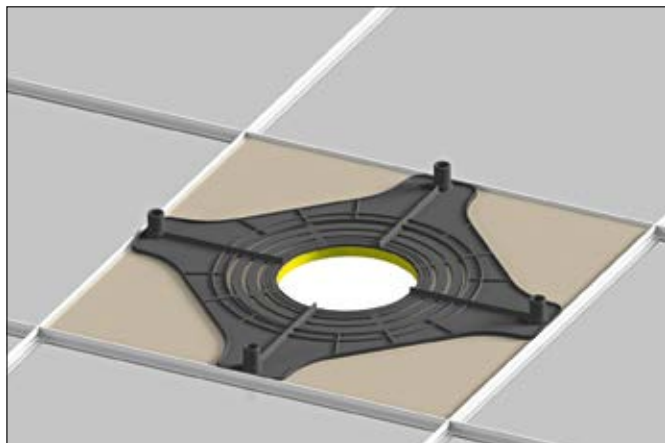
SpotClip-Plate plaatsen.

- 2 SpotClip-Plate als slabloon voor het zagen van de plafondplaat gebruiken.
- 3 Plafondplaat op de gewenste maat zagen.



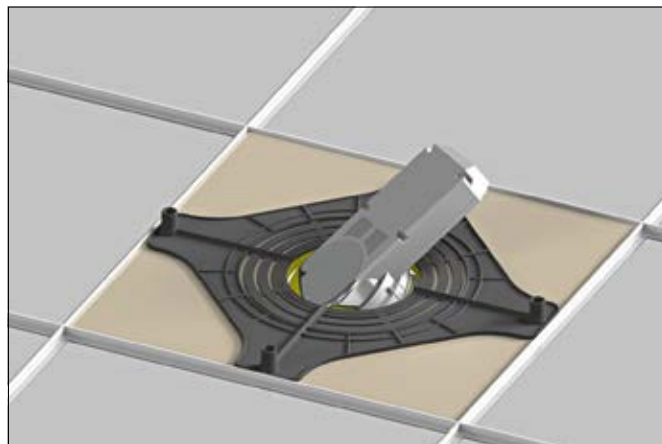
Plafondplaat zagen.

- 4 Plafondplaat weer plaatsen en SpotClip-Plate positioneren.



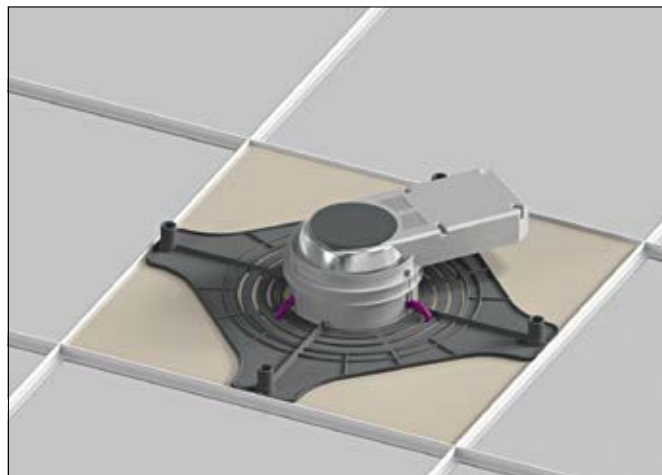
SpotClip-Plate op voorbereide plafondplaat plaatsen.

- 5 Armatuur in de geboorde gaten plaatsen.



Armatuur plaatsen.

- 6 Armatuur volgens de bedieningshandleiding monteren.



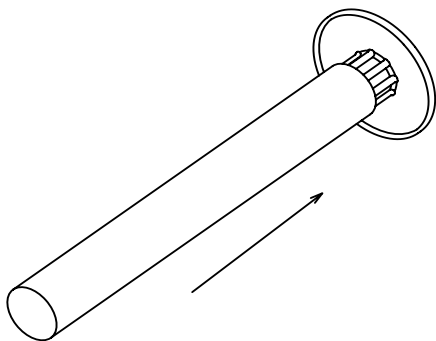
Armatuur monteren.

- Product is correct gemonteerd.

5.4 Montage van het product als afstandhouder tussen inbouwspot en dampremmende folie/ isolatie

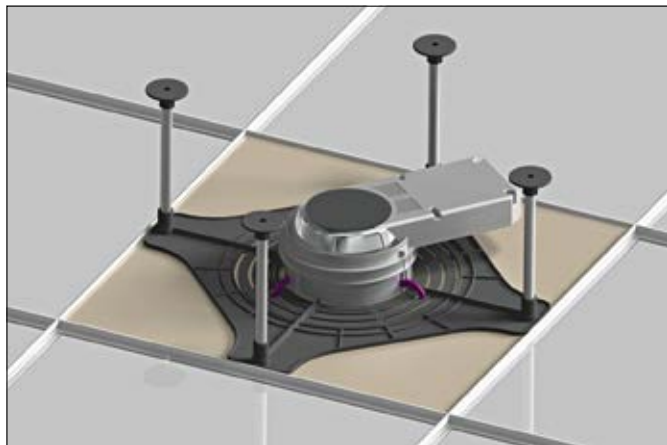
5.4.1 Montage van de SpotClip-Plate met SpotClip-Caps en SpotClip-Tubes

- 1 Vier SpotClip-Caps op vier SpotClip-Tubes steken.



SpotClip-Tubes met SpotClip-Caps verbinden

- 2 Vier SpotClip-Tubes in de SpotClip-Plate steken.



Vier SpotClip-Tubes met vier SpotClip-Caps op SpotClip-Plate steken.

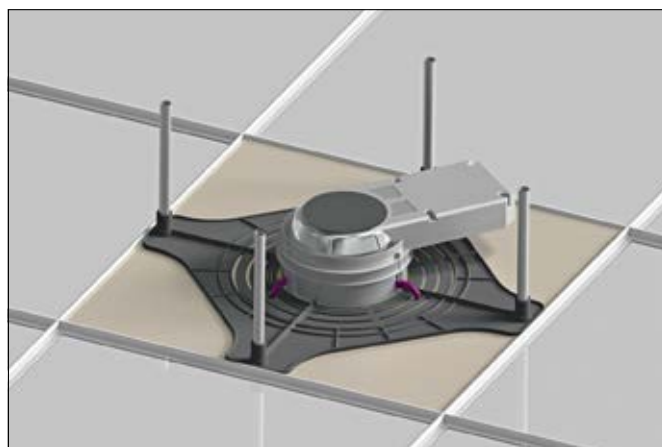


De SpotClip-Caps verhinderen een beschadiging van het isolatiemateriaal en de dampremmende folie.

- Product is correct gemonteerd.

5.4.2 Montage van de SpotClip-Plate met SpotClip-Tubes en een extra SpotClip-Plate

- 1 Vier SpotClip-Tubes in de vier houders van de SpotClip-Plate steken.



Vier SpotClip-Tubes insteken.

- 2 Extra SpotClip-Plate op de vier SpotClip-Tubes steken.



Opløsning met twee boven elkaar liggende SpotClip-Plates.



Toepassingsvoorbeeld met extra SpotClip-Plate.

- Product is correct gemonteerd

GB

DE

FR

IT

NL

PL

5.4.3 Montage van de SpotClip-Kit op de SpotClip-Plate

- 1 SpotClip-Kit volgens de bedieningshandleiding op de SpotClip-Plate monteren.



SpotClip-Kit met SpotClip-Plate verbinden.

- Product is correct gemonteerd.

6 Onderhoud en reiniging

Het product is onderhoudsvrij.

7 Buiten gebruik nemen

Het product kan bij correct gebruik theoretisch oneindig lang worden gebruikt.

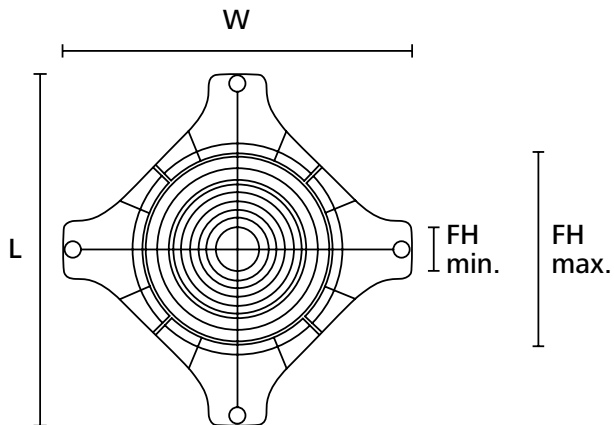
8 Afvoeren

Wanneer het product niet langer wordt gebruikt moet de gebruiker het product conform de regelgeving afvoeren. Dit product is conform de actuele normen op het gebied van de milieubescherming gefabriceerd.

- ▶ Houd de nationale voorschriften aan voor het afvoeren van materialen.
- ▶ Lever het apparaat in bij de plaatselijke inzamelpunten of recycle-centra.
- ▶ Neem eventueel contact op met de plaatselijke autoriteiten.

9 Technische gegevens

9.1 SpotClip-Plate

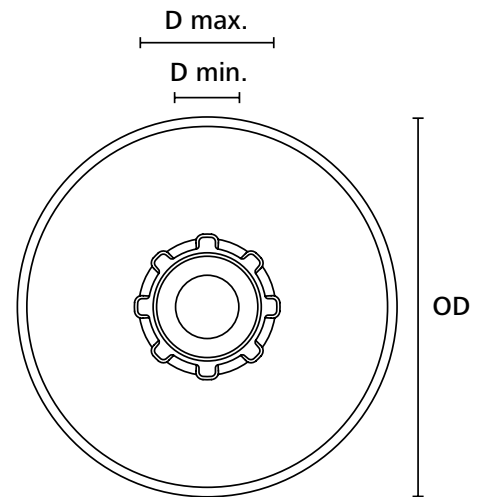


SpotClip-Plate

TYPE	Artikelnr.	Inhoud
SpotClip-Plate	148-00117	10
Kleur	Bedrijfstemperatuur	Materiaal
Zwart	-40 °C tot +105 °C	Polyamide 6.6 hittegestabiliseerd (PA66HS)
Min. Ø bevestigingsgat (FH)	Max. Ø bevestigingsgat (FH)	
75	314	
Breedte (W)	Lengte (L)	
592	592	

Alle afmetingen in mm. Technische wijzigingen voorbehouden.

9.2 SpotClip-Caps

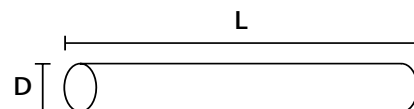


SpotClip-Caps

TYPE	Artikelnr.	Inhoud
SpotClip-Caps	148-00118	4
Kleur	Bedrijfstemperatuur	Materiaal
Zwart	-40 °C tot +105 °C	Polyamide 6.6 hittegestabiliseerd (PA66HS)
Buiten-diameter (OD)	Min. diameter (D min.)	Max. diameter (D max.)
60	16	22

Alle afmetingen in mm. Technische wijzigingen voorbehouden.

9.3 SpotClip-Tubes



SpotClip-Tubes

TYPE	Artikelnr.	Inhoud
SpotClip-Tubes	148-00131	4
Kleur	Bedrijfstemperatuur	Materiaal
Grijs	-5 °C tot +60 °C	Flexibel polyvinylchloride
Ø diameter (D)	Lengte (L)	
25	200	

Alle afmetingen in mm. Technische wijzigingen voorbehouden.

GB

DE

FR

IT


NL

PL

Instrukcja obsługi

Spis treści

1	Wskazówki dla użytkownika	44
1.1	Użytkowanie zgodnie z przeznaczeniem	44
1.2	Właściwości przeciwpożarowe	44
1.3	Serwis i części zamienne	44
2	Zasady bezpieczeństwa	44
2.1	Sposób prezentacji i struktura ostrzeżeń	44
2.2	Granice użytkowania	44
3	Obowiązki użytkownika	44
4	Transport i przechowywanie	44
5	Budowa	45
5.1	Widok	45
5.2	Przygotowanie	45
5.3	Montaż płytki SpotClip-Plate jako wzmocnienia płyty podsufitowej	46
5.4	Montaż produktu jako elementu dystansowego między oprawą oświetleniową wpuszczaną a folią paroizolacyjną/wetną izolacyjną	47
5.4.1	Montaż płytki SpotClip-Plate z zaślepkami SpotClip-Caps i rurkami SpotClip-Tubes	47
5.4.2	Montaż płytki SpotClip-Plate z rurkami SpotClip-Tubes i dodatkową płytką SpotClip-Plate	47
5.4.3	Montaż kołpaka SpotClip-Kit na płytce SpotClip-Plate	48
6	Konserwacja i czyszczenie	48
7	Wyłączenie z eksploatacji	48
8	Utylizacja	48
9	Dane techniczne	49
9.1	SpotClip-Plate	49
9.2	SpotClip-Caps	49
9.3	SpotClip-Tubes	49

 Oryginalna instrukcja obsługi została opracowana w języku niemieckim. Tłumaczenia oparte są na oryginalnej instrukcji obsługi.

1 Wskazówki dla użytkownika

Niniejsza instrukcja obsługi dotyczy wyłącznie produktów: płytki SpotClip-Plate, zaślepki SpotClip-Caps oraz rurki SpotClip-Tubes i adresowana jest do ich użytkowników. Obowiązkiem użytkownika jest uważne przeczytanie ze zrozumieniem instrukcji obsługi przed przystąpieniem do korzystania z produktów.

Na końcu instrukcji obsługi zamieszczono adresy krajowych przedstawicielstw firmy HellermannTyton.

1.1 Użytkowanie zgodnie z przeznaczeniem

SpotClip-Plate to rozwiązanie do montażu w sufitach podwieszanych rastrowych (modułowych), które chroni płyty podsufitowe przed pękaniem i uszkodzeniem pod wpływem ciężaru dużych lamp.

Wymiary płytki SpotClip-Plate 592 mm x 592 mm umożliwiają idealne spasowanie w sufitach systemowych o module 600 mm. Gotowe wycięcia w płytce SpotClip-Plate ułatwiają montaż najpopularniejszych opraw oświetleniowych w zakresie średnic od 75 mm do 314 mm. 8 łączników można w prosty sposób przeciąć piłą ręczną.

Płytki SpotClip-Plate w połączeniu z akcesoriami – rurkami SpotClip-Tubes i zaślepkami SpotClip-Caps – pozwala zachować bezpieczny odstęp między oprawą wpuszczaną, folią paroizolacyjną i materiałem izolacyjnym. Dla takich zastosowań możliwe jest również połączenie

płytki SpotClip-Plate z kołpakiem SpotClip-Kit. Trzy możliwe kombinacje objaśniono w punkcie 5.4. Pozwalają one na uzyskanie dostatecznej cyrkulacji powietrza zapewniającej prawidłowe użytkowanie. W efekcie zmniejsza się ryzyko przegrzania i pożaru. Ponadto wydłuża on żywotność opraw oświetleniowych. Wszystkie rozwiązania SpotClip-Plate można montować w gotowych budynkach.

Produkty SpotClip-Plate i SpotClip-Caps wykonane są z niepalnego poliamidu stabilizowanego cieplnie. Produkt SpotClip-Tubes wykonany jest z elastycznego polichlorku winylu.

Produkty mogą być wykorzystywane tylko do celów opisanych w niniejszej instrukcji obsługi. Produkty mogą być użytkowane wyłącznie w nienagannym stanie technicznym oraz ze świadomością przeznaczenia, bezpieczeństwa i zagrożeń, pod warunkiem przestrzegania instrukcji obsługi.

i W niniejszej instrukcji obsługi nie podano żadnych informacji dotyczących kołpaka SpotClip-Kit. Dalsze informacje można znaleźć w instrukcji obsługi kołpaka SpotClip-Kit.

1.2 Właściwości przeciwpożarowe

Produkty SpotClip-Plate i SpotClip-Caps są zgodne z UL94 V2 przy grubości ścianki 1,5 mm. Oba produkty zostały przebadane testem rozżarzonego drutu (GWT) o temperaturze 960°C wg normy EN 60598-1 i EN 60598-2-2. Materiał produktu SpotClip-Tubes nie podtrzymuje palenia i jest samogasnący. Dla stosowanych materiałów izolacyjnych i folii paroizolacyjnych bądź paroizolacji obowiązuje norma

EN 13501-1 A2 s1 d0. Wolno stosować wyłącznie trudnopalne materiały izolacyjne i folie paroizolacyjne bądź paroizolacje, które w razie pożaru nie wytwarzają dymu i nie tworzą płonących kropli.

1.3 Serwis i części zamienne

W razie pytań i sugestii prosimy o kontakt z firmą HellermannTyton w kraju dystrybutora. Dane kontaktowe podane są na końcu niniejszej instrukcji obsługi.


2 Zasady bezpieczeństwa

Produkty zostały wyprodukowane zgodnie ze stanem techniki i uznanymi regułami bezpieczeństwa technicznego. Jednak w przypadku nieprawidłowego użytkowania mogą wystąpić zagrożenia dla zdrowia i życia użytkownika lub osób trzecich bądź możliwości pojawienia się nieprawidłowości w produktach lub zagrożeń innych wartości materialnych. Niniejsza instrukcja obsługi zawiera zasady bezpieczeństwa.

► Przestrzegać wszystkich zasad, aby uniknąć szkód osobowych, materialnych lub środowiskowych.

2.1 Sposób prezentacji i struktura ostrzeżeń

Ostrzeżenia odnoszą się do czynności i posiadają następującą strukturę:

 OSTRZEŻENIE	
Rodzaj i źródło zagrożenia!	Objaśnienie rodzaju i źródła zagrożenia.
►	Środki zapobiegające zagrożeniu.

Ostrzeżenie wskazuje na potencjalne zagrożenie życia lub poważne obrażenia ciała.

2.2 Granice użytkowania

- Przestrzegać następujących wymagań odnoszących się do otoczenia użytkowania:
- Produkty stosować wyłącznie do opraw oświetleniowych diodowych (LED) i świetlówkowych.
- Produkt przeznaczony do wycięć w suficie od 75 mm do 314 mm.
- Zastosowanie z materiałami izolacyjnymi w formie stałej. Nie stosować sypkich materiałów izolacyjnych.

3 Obowiązki użytkownika

Obowiązkiem użytkownika jest przestrzeganie krajowych przepisów prawnych i przepisów bhp. Stosowanie produktów nie zwalnia użytkownika z przestrzegania instrukcji instalacji wydanej przez producenta wpuszczanych opraw oświetleniowych. W razie pytań prosimy skontaktować się ze specjalistą.

4 Transport i przechowywanie

Nie układać żadnych ciężkich przedmiotów na zapakowanych produktach.

5 Budowa



OSTRZEŻENIE

Potencjalne zagrożenie życia wskutek pożaru!

Stosowanie nieodpowiednich materiałów izolacyjnych i folii paroizolacyjnych bądź paroizolacji może być przyczyną pożarów zagrażających życiu.

- ▶ Przestrzegać lokalnych przepisów ochrony przeciwpożarowej i instrukcji instalacji wydanej przez producenta opraw oświetleniowych.
- ▶ Przestrzegać obowiązujących przepisów i norm odnoszących się do materiałów izolacyjnych i folii paroizolacyjnych bądź paroizolacji.
- ▶ Nie stosować łatwopalnych materiałów izolacyjnych.
- ▶ Stosować wyłącznie ognioodporne folie paroizolacyjne bądź paroizolacje.
- ▶ Nie stosować materiałów izolacyjnych wykonanych z ekologicznych materiałów, np. drewno, konopie lub słoma.
- ▶ Nie stosować materiałów izolacyjnych luzem bądź wtryskiwanych materiałów izolacyjnych.

5.1 Widok



SpotClip-Plate.



SpotClip-Caps.



SpotClip-Tubes.

5.2 Przygotowanie

Postępować następująco:

- 1 Wybrać potrzebną średnicę montowanej oprawy.
- 2 Przeciąć 8 łączników piłą ręczną, aby usunąć niepotrzebny kawałek.



Przycinanie płytki SpotClip-Plate.

- Produkt został prawidłowo przygotowany.

GB

DE

FR

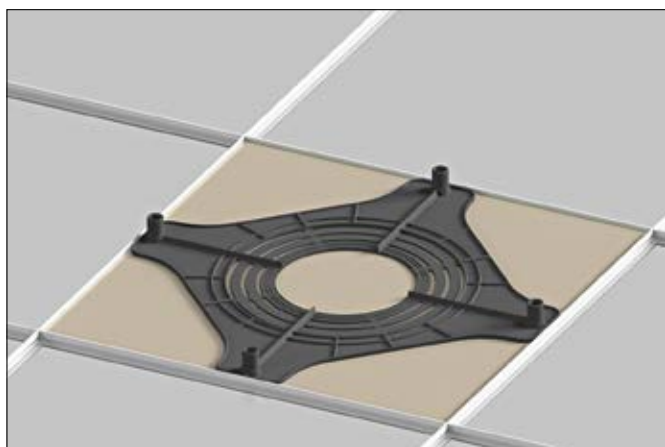
IT

NL

PL

5.3 Montaż płytki SpotClip-Plate jako wzmocnienia płyty podsufitowej

- 1 Ustawić płytkę SpotClip-Plate na zamontowanej płycie podsufitowej.



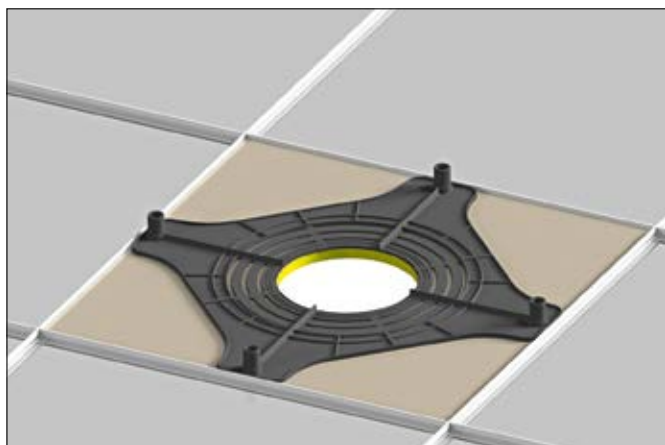
Przykładanie płytki SpotClip-Plate.

- 2 Użyć płytki SpotClip-Plate jako szablonu do przycięcia płyt podsufitowych.
- 3 Przyciąć płytę podsufitową na żądany wymiar.



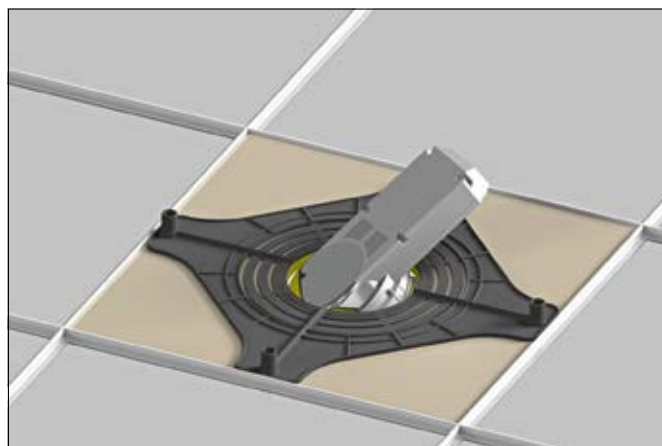
Przycinanie płyty podsufitowej.

- 4 Założyć z powrotem płytę podsufitową i nałożyć płytkę SpotClip-Plate.



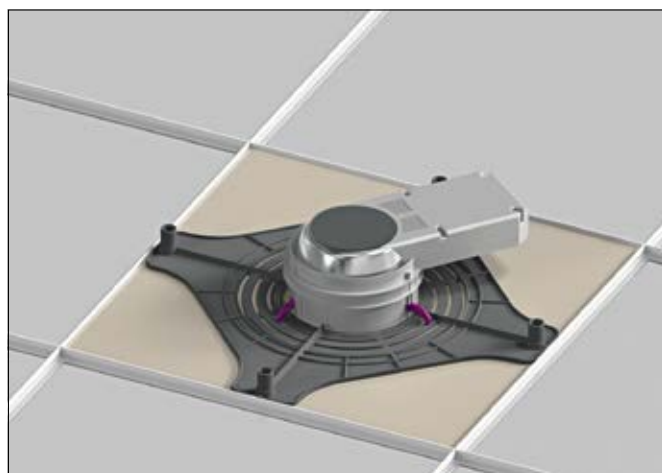
Nakładanie płytki SpotClip-Plate na przygotowaną płytę podsufitową.

- 5 Włożyć oprawę oświetleniową w wycięcie w suficie.



Wkładanie oprawy oświetleniowej.

- 6 Zamontować oprawę oświetleniową zgodnie z instrukcją obsługi.



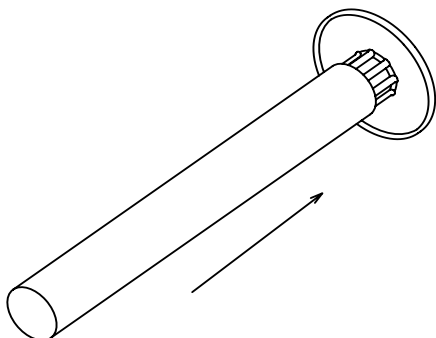
Montaż oprawy oświetleniowej.

- Produkt został prawidłowo zamontowany.

5.4 Montaż produktu jako elementu dystansowego między wpuszczaną oprawą oświetleniową a folią paroizolacyjną/wełną izolacyjną

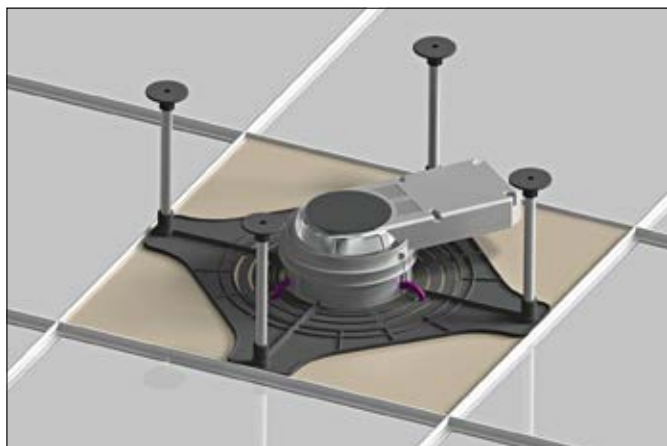
5.4.1 Montaż płytki SpotClip-Plate z zaślepkami SpotClip-Caps i rurkami SpotClip-Tubes

- 1 Założyć cztery zaślepki SpotClip-Caps na cztery rurki SpotClip-Tubes.



Łączenie rurek SpotClip-Tubes z zaślepkami SpotClip-Caps

- 2 Włożyć cztery rurki SpotClip-Tubes w płytkę SpotClip-Plate.



Wkładanie czterech rurek SpotClip-Tubes z czterema zaślepkami SpotClip-Caps w płytkę SpotClip-Plate.

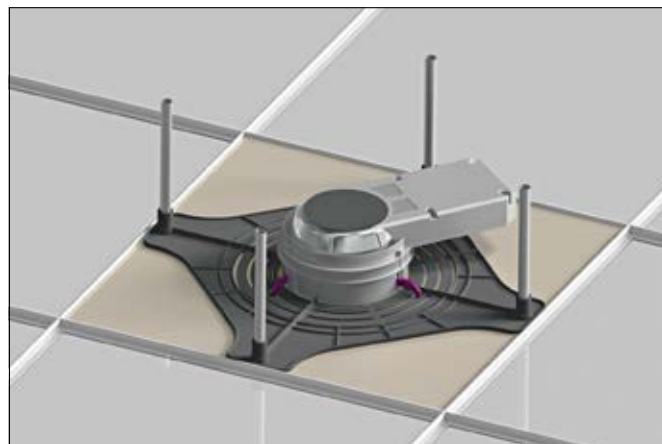


Zaślepki SpotClip-Caps zapobiegają zniszczeniu materiału izolacyjnego i folii paroizolacyjnej bądź paroizolacji.

- Produkt został prawidłowo zamontowany.

5.4.2 Montaż płytki SpotClip-Plate z rurkami SpotClip-Tubes i dodatkową płytką SpotClip-Plate

- 1 Włożyć cztery rurki SpotClip-Tubes w gniazda płytki SpotClip-Plate.



Wkładanie czterech rurek SpotClip-Tubes.

- 2 Połączyć dodatkową płytkę SpotClip-Plate z czterema rurkami SpotClip-Tubes.



Rozwiązanie z dwoma płytkami SpotClip-Plates ułożonymi piętrowo.



Przykład zastosowania z dodatkową płytką SpotClip-Plate.

- Produkt został prawidłowo zamontowany.

GB

DE

FR

IT

NL

PL

5.4.3 Montaż kołpaka SpotClip-Kit na płytce SpotClip-Plate

- 1 Zamontować kołpak SpotClip-Kit zgodnie z instrukcją obsługi na płytce SpotClip-Plate.



Łączenie kołpaka SpotClip-Kit z płytką SpotClip-Plate.

- Produkt został prawidłowo zamontowany.

6 Konserwacja i czyszczenie

Produkt jest bezobsługowy.

7 Wyłączenie z eksploatacji

Produkt pod warunkiem użytkowania zgodnie z przeznaczeniem może być stosowany bez ograniczeń czasowych.

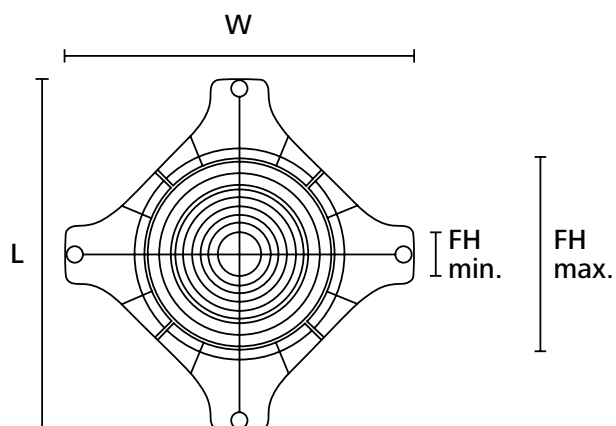
8 Utylizacja

Po zakończeniu użytkowania nabywca bądź użytkownik zobowiązany jest do poddania produktu właściwej utylizacji. Produkt jest skonstruowany zgodnie z aktualnymi standardami ochrony środowiska.

- ▶ Przestrzegać krajowych przepisów dotyczących utylizacji materiałów.
- ▶ Przekazać urządzenie do lokalnego punktu zbiórki lub zakładu recyklingu.
- ▶ W razie potrzeby należy skontaktować się z lokalnymi władzami.

9 Dane techniczne

9.1 SpotClip-Plate

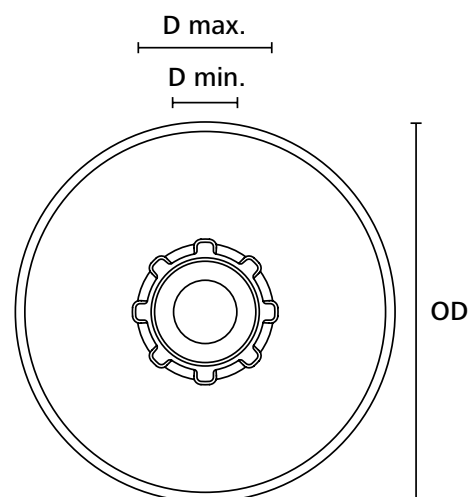


SpotClip-Plate

TYP	Nr art.	Zawartość
SpotClip-Plate	148-00117	10
Kolor	Temperatura robocza	Materiał
Czarny	-40°C do +105°C	Poliamid 6.6 stabilizowany cieplnie (PA66HS)
Min. Ø otworu mocującego (FH)	Maks. Ø otworu mocującego (FH)	
75	314	
Szerokość (W)	Długość (L)	
592	592	

Wszystkie wymiary w mm. Zmiany techniczne zastrzeżone.

9.2 SpotClip-Caps

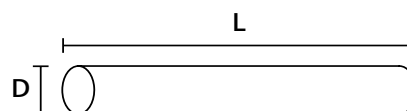


SpotClip-Caps

TYP	Nr art.	Zawartość
SpotClip-Caps	148-00118	4
Kolor	Temperatura robocza	Materiał
Czarny	-40°C do +105°C	Poliamid 6.6 stabilizowany cieplnie (PA66HS)
Średnica zewn. Ø (OD)	Min. średnica Ø (D min.)	Maks. średnica Ø (D maks.)
60	16	22

Wszystkie wymiary w mm. Zmiany techniczne zastrzeżone.

9.3 SpotClip-Tubes



SpotClip-Tubes

TYP	Nr art.	Zawartość
SpotClip-Tubes	148-00131	4
Kolor	Temperatura robocza	Materiał
Szary	-5°C do +60°C	Elastyczny polichlorek winylu
Średnica Ø (D)	Długość (L)	
25	200	

Wszystkie wymiary w mm. Zmiany techniczne zastrzeżone.

GB

DE

FR

IT

NL

PL

HellermannTyton operates globally in 37 countries



Europe

HellermannTyton GmbH – Austria

Rennbahnweg 65
1220 Vienna
Tel.: +43 12 59 99 55-0
Fax: +43 12 59 99 11
Email: office@HellermannTyton.at
www.HellermannTyton.at

HellermannTyton – Czech Republic

Email: officeCZ@HellermannTyton.at
www.HellermannTyton.cz

HellermannTyton – Denmark

Industrivej 44A, 1.
4000 Roskilde
Tel.: +45 702 371 20
Fax: +45 702 371 21
Email: htdk@HellermannTyton.dk
www.HellermannTyton.dk

HellermannTyton – Finland

Sähkötie 8
01510 Vantaa
Tel.: +358 9 8700 450
Fax: +358 9 8700 4520
Email: myynti@HellermannTyton.fi
www.HellermannTyton.fi

HellermannTyton S.A.S. – France

2 rue des Hêtres - CS 80543
78197 Trappes Cedex
Tel.: +33 1 30 13 80 00
Fax: +33 1 30 13 80 60
Email: info@HellermannTyton.fr
www.HellermannTyton.fr

HellermannTyton GmbH – Germany

Großer Moorweg 45
25436 Tornesch
Tel.: +49 4122 701-0
Fax: +49 4122 701-400
Email: info@HellermannTyton.de
www.HellermannTyton.de

HellermannTyton KFT – Hungary

Kisfaludy u. 13
1044 Budapest
Tel.: +36 1 369 4151
Fax: +36 1 369 4151
Email: officeHU@HellermannTyton.at
www.HellermannTyton.hu

HellermannTyton Ltd – Ireland

Unit 77 Cherry Orchard
Industrial Estate
Ballyfermot, Dublin 10
Tel.: +353 1 626 8267
Fax: +353 1 626 8022
Email: sales@HellermannTyton.ie
www.HellermannTyton.co.uk

HellermannTyton S.r.l. – Italy

Via Visco, 3/5
35010 Limena (PD)
Tel.: +39 049 767 870
Fax: +39 049 767 985
Email: info@HellermannTyton.it
www.HellermannTyton.it

HellermannTyton B.V. – Belgium/Netherlands

Vanadiumweg 11-C
3812 PX Amersfoort
Tel.: +31 33 460 06 90
Fax: +31 33 460 06 99
Email (NL): info@HellermannTyton.nl
Email (BE): info@HellermannTyton.be
www.HellermannTyton.nl
www.HellermannTyton.be

HellermannTyton AS – Norway

PO Box 240 Alnabru
0614 Oslo
Tel.: +47 23 17 47 00
Fax: +47 22 97 09 70
Email: firmapost@HellermannTyton.no
www.HellermannTyton.no

HellermannTyton Sp. z o.o. – Poland

Kotunia 111
62-400 Słupca
Tel.: +48 63 2237111
Fax: +48 63 2237110
Email: info@HellermannTyton.pl
www.HellermannTyton.pl

HellermannTyton – Romania

Email: officeRO@HellermannTyton.at
www.HellermannTyton.at

OOO HellermannTyton – Russia

40/4, Pulkovskoe road
BC Technopolis Pulkovo, office A 8081
196158, St. Petersburg
Tel.: +7 812 386 00 09
Fax: +7 812 386 00 08
Email: info@HellermannTyton.ru
www.HellermannTyton.ru

HellermannTyton – Slovenia

Branch Office Ljubljana
Podružnica Ljubljana, Leskoškova 6
1000 Ljubljana
Tel.: +386 1 433 70 56
Fax: +386 1 433 63 21
Email: officeSI@HellermannTyton.at
www.HellermannTyton.si

HellermannTyton España s.l. – Spain/Portugal

Ayda. de la Industria 37 2º 2
28108 Alcobendas, Madrid
Tel.: +34 91 661 2835
Fax: +34 91 661 2368
Email:
HellermannTyton@HellermannTyton.es
www.HellermannTyton.es

HellermannTyton AB – Sweden

Isafjordsgatan 5
16440 Kista
Tel.: +46 8 580 890 00
Fax: +46 8 580 348 02
Email: support@HellermannTyton.se
www.HellermannTyton.se

HellermannTyton

Engineering GmbH – Turkey

Saray Mah Dr. Adnan Büyükdenez Cad. No:4
Akkom Office Park 2, Blok Kat: 10
34768 Ümraniye-İstanbul
Tel.: +90 216 687 03 40
Fax: +90 216 250 32 32
Email: info@HellermannTyton.com.tr
www.HellermannTyton.com.tr

HellermannTyton Ltd – UK

William Prance Road
Plymouth International Medical
and Technology Park
Plymouth, Devon PL6 5WR
Tel.: +44 1752 701 261
Fax: +44 1752 790 058
Email: info@HellermannTyton.co.uk
www.HellermannTyton.co.uk

HellermannTyton Ltd – UK

Sharston Green Business Park
1 Robeson Way
Altrincham Road, Wythenshawe
Manchester M22 4TY
Tel.: +44 161 947 2200
Fax: +44 161 947 2220
Email: sales@HellermannTyton.co.uk
www.HellermannTyton.co.uk

HellermannTyton Ltd – UK

Main Contact for Customer Service
Wharf Approach
Aldridge, Walsall, West Midlands
WS9 8BX
Tel.: +44 1922 458 151
Fax: +44 1922 743 053
Email: info@HellermannTyton.co.uk
www.HellermannTyton.co.uk

HellermannTyton Data Ltd – UK

Cornwell Business Park
43-45 Salthouse Road, Brackmills
Northampton NN4 7EX
Tel.: +44 1604 707 420
Fax: +44 1604 705 454
Email: sales@htdata.co.uk
www.htdata.co.uk

Middle East

HellermannTyton – UAE

Email: info@HellermannTyton.ae
www.HellermannTyton.ae

North America

HellermannTyton – Canada

Tel.: +1 905 726 1221
Fax: +1 905 726 8538
Email: sales@HellermannTyton.ca
www.HellermannTyton.ca

HellermannTyton – Mexico

Tel.: +52 333 133 9880
Fax: +52 333 133 9861
Email: info@HellermannTyton.com.mx
www.HellermannTyton.com

HellermannTyton – USA

Tel.: +1 414 355 1130
Fax: +1 414 355 7341
Email: corp@htamericas.com
www.HellermannTyton.com

South America

HellermannTyton – Argentina

Tel.: +54 11 4754 5400
Fax: +54 11 4752 0374
Email: ventas@HellermannTyton.com.ar
www.HellermannTyton.com.ar

HellermannTyton – Brazil

Tel.: +55 11 4815 9000
Fax: +55 11 4815 9030
Email: vendas@HellermannTyton.com.br
www.HellermannTyton.com.br

Asia-Pacific

HellermannTyton – Australia

Tel.: +61 2 9525 2133
Fax: +61 2 9526 2495
Email: cservice@HellermannTyton.com.au
www.HellermannTyton.com.au

HellermannTyton – China

Tel.: +86 510 8528 2536
Fax: +86 510 8528 2731
Email: cservice@HellermannTyton.com.cn
www.HellermannTyton.com.cn

HellermannTyton – Hong Kong

Tel.: +852 2832 9090
Fax: +852 2832 9381
Email: cservice@HellermannTyton.com.hk
www.HellermannTyton.com.hk

HellermannTyton – India

Tel.: +91 120 413 3384
Bangalore: +91 776 001 0104
Chennai: +91 996 264 3939
Faridabad: +91 971 851 7797
Ghaziabad: +91 93 1354 1671
Pune: +91 727 601 2200
Email: cservice@HellermannTyton.co.in
www.HellermannTyton.co.in

HellermannTyton – Japan

Tel.: +81 3 5790 3111
Fax: +81 3 5790 3112
Email: mkt@hellermannTyton.co.jp
www.HellermannTyton.co.jp

HellermannTyton – Republic of Korea

Tel.: +82 31 388 8012
Fax: +82 31 388 8013
Email: cservice@HellermannTyton.co.kr
www.HellermannTyton.co.kr

HellermannTyton – Philippines

Tel.: +65 6 852 8585
Fax: +65 6 756 6798
Email: cservice@HellermannTyton.sg
www.HellermannTyton.com.sg

HellermannTyton – Singapore

Tel.: +65 6 586 1919
Fax: +65 6 752 2527
Email: cservice@HellermannTyton.sg
www.HellermannTyton.com.sg

HellermannTyton – Thailand

Tel.: +662 237 6702 / 266 0624
Fax: +662 266 8664
Email: cservice@HellermannTyton.co.th
www.HellermannTyton.com.sg

Africa

HellermannTyton – South Africa

Tel.: +27 11 879 6680
Fax: +27 11 879 6601
Email: sales.jhb@HellermannTyton.co.za
www.HellermannTyton.co.za

