

## ESG Einbausummer

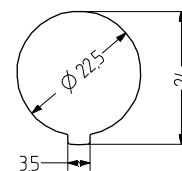
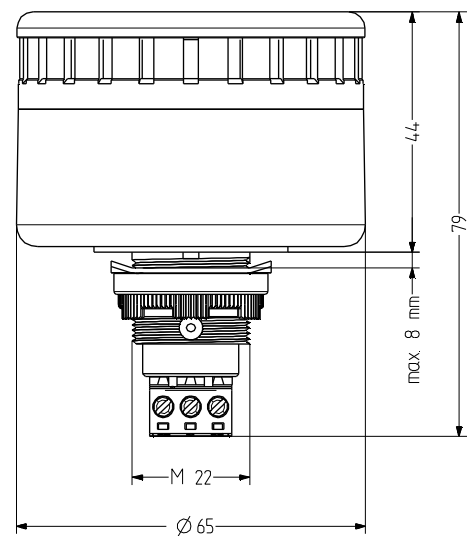
- Ø 65 mm großer Einbausummer
- max. 105 dB (A) Schalldruck, stufenlos regelbar
- hohe Schutzart IP65
- Einbaumaß Ø 22,5 mm/M22

- 3 gut unterscheidbare Töne
- komfortable Anschlussstechnik
- für industrielle und allgemeine Anwendungen
- Adapter für M30,5mm Einbaumaß verfügbar



### TECHNISCHE DATEN

Gehäuse	Ø 65 mm Polycarbonat schwarz (RAL 9005) oder grau (RAL 7035)
Montageart	beliebig
Einbaumaß	22 mm (M22) und 30,5 mm (mit Adapter)
Anschlussstechnik	steckbare Schraubklemme bis 2,5 mm²
Leckstrom	0,003 A
Tonart	3 Töne, 3 Töne extern ansteuerbar, Dauerton, Pulston oder Alternierend
Lautstärke	85-105 dB (einstellbar durch Potentiometer)
Tonfrequenz	3.300 Hz
Einschaltdauer	100 %
Betriebstemperatur	-25 °C / +60 °C
Schutzart	IP65 & UL Type 4/4x/13
Gewicht	65 g



# ESG

## BESTELLDATEN

Nennspannung	Spannungsbereich (V)	Nennstrom (A)	Netzfrequenz	Gehäusefarbe	
				grau	schwarz
12-24 V AC/DC	8-24	0,057	50-60 Hz	814100405	814500405
110-120 V AC	75-140	0,042	50-60 Hz	814100310	814500310
230 V AC	150-260	0,044	50-60 Hz	814100313	814500313



ADM30

## ZUBEHÖR

Type	Art des Zubehörs	Gewicht	Artikel-Nr.
ADM30	Adapter für M30,5 für 30,5 mm-Bohrungen	8 g	812500900

## TONARTEN

### Tonauswahl auf Klemme

La	N	Lb	
X	X		Pulston
	X	X	Wobbelton (Wechselfrequenz)
X	X	X	Dauerton