

Montageanleitung / Gebrauchsanweisung

Leuchtenart: Wand- und Deckenleuchte

Bezeichnung: 6034

Schutzart: IP 44

Anwendung: Wandleuchte für den Außen- und Innenbereich

Leuchtmittel: 1 Stück Allgebrauchslampe A60, E 27 Sockel

Empfehlung: Osram LED Retrofit Classic, 8 W, 2700 K Albert Art. Nr. 90750100

Konstruktion:

Leuchte bestehend aus:

Aluminiumguß

Opalglas

Anschlußklemme 2 x 2,5 mm²

Schutzleiteranschluß

2 Befestigungslöcher 6,5 x 14mm mm im Wandschild, Abstand 110 mm

Leitungseinführung mit Kabeldurchgangsstülpe für Anschlußleitung max. 3 x 1,5mm²

Fassung E 27

Schutzart IP 44

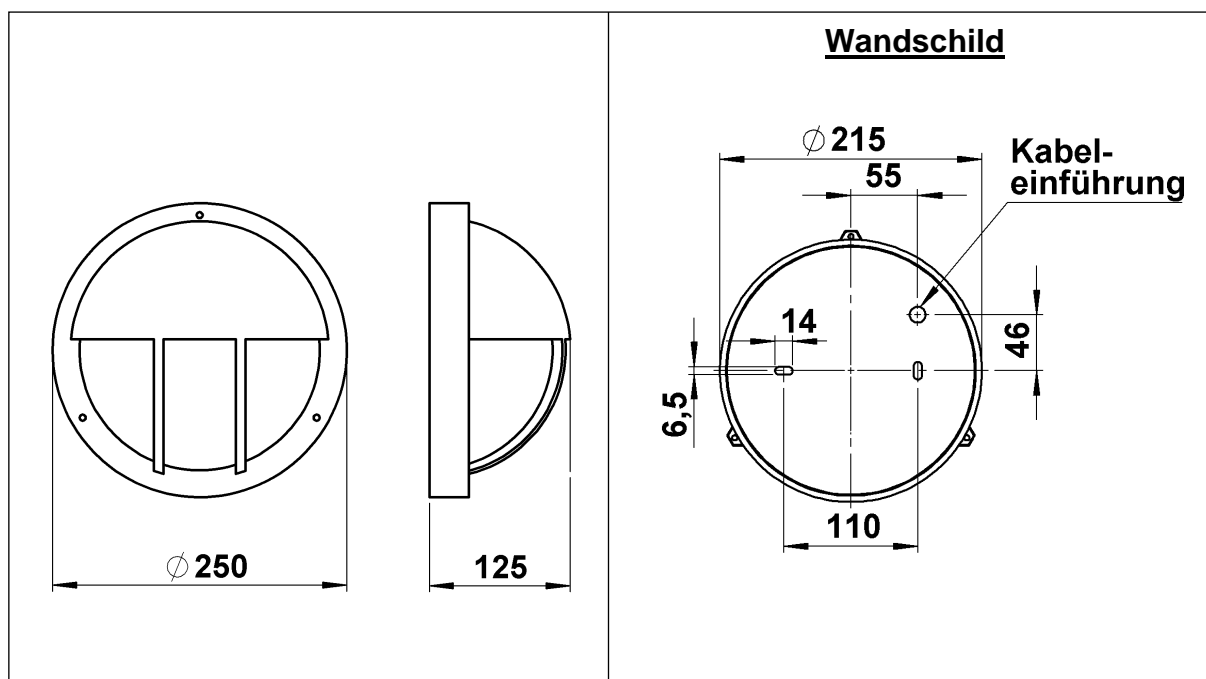
Spritzwassergeschützt

Geschützt gegen feste Fremdkörper größer als 1mm

Schutzklasse 1

CE - Konformitätszeichen

Gewicht 1,9 kg



Montageanleitung / Gebrauchsanweisung

Montage:

Für die Installation und für den Betrieb dieser Leuchte sind die nationalen und internationalen elektronischen Sicherheitsvorschriften zu beachten.

Die drei Schrauben lösen und die Leuchtenarmatur mit Glas abnehmen.

Netzleiteranschluß durch die Kabeldurchführungsstülpe des Wandschildes führen und dieses auf Montagegrund fixieren.

Beiliegende Silikonschläuche über die Anschlußadern schieben.

Schutzleiterverbindung und elektrischen Anschluß an der Klemme herstellen.

Glas und Leuchtenabdeckung zusammen über dem Wandschild zentrieren und befestigen.

Achtung:

Bitte die Schrauben gleichmäßig andrehen, da sonst die Gefahr besteht, das Glas zu verkanten und es so zu zerbrechen.

Leuchtmittelwechsel - Wartung:

Leuchtenabdeckung und Glas abnehmen, Leuchtmittel wechseln, Glas säubern.

Hinweis:

Zur Pflege nur lösungsmittelfreie Reinigungsprodukte verwenden!