

DZR 30/42 B



Kurzinformation

Axial-Rohrventilator, DN300, Drehstrom, polumschaltbar

Einsatzbeispiele

Maschinenabsaugung, Ausstellungsraum, Meisterbüro, Werkstatt, Fabrikationsstätte

Artikelnummer

0086.0044

Technische Daten

Fördervolumen	1.890 m ³ /h / 3.870 m ³ /h
Fördervolumen _{Nenn}	1.410 m ³ /h / 2.730 m ³ /h (im opt. Wirkungsgrad)
Druck p _{fs, Nenn}	40 Pa - 180 Pa (im opt. Wirkungsgrad)
Drehzahl n _{Nenn}	1.450 1/min - 2.830 1/min (im opt. Wirkungsgrad)
Drehzahl	1.472 1/min / 2.879 1/min
Lauftradtyp	axial
Drehzahlsteuerbar	✓
Reversierbarkeit	✓
Spannungsart	Drehstrom
Bemessungsspannung	400 V
Netzfrequenz	50 Hz
Nennleistung	70 W / 405 W (im opt. Wirkungsgrad)
I _{Nenn}	0,3 A / 1 A (im opt. Wirkungsgrad)
I _{Max}	1,2 A
Schutzart	IP 55
Wärmeklasse	B
Polumschaltbar	✓
Polanzahl bei hoher Drehzahl	2
Polanzahl bei niedriger Drehzahl	4
Netzzuleitung	5 / 1,5 mm ²
Einbaulage	waagrecht / senkrecht
Material	Stahlblech, verzinkt
Gewicht	11,61 kg
Nennweite	300 mm
Breite	380 mm
Höhe	424 mm
Tiefe	300 mm
Fördermitteltemperatur bei Nennstrom	60 °C
Fördermitteltemperatur bei I _{Max}	-20 °C bis 60 °C

DZR 30/42 B

Verpackungseinheit	1 Stück
Sortiment	C
GTIN (EAN)	4012799860440

Technische Daten nach ErP im Best Efficiency Point (BEP)

Gesamteffizienz η	49 %
Messkategorie	D
Effizienzklasse	total
Effizienzgrad N	58,2
VSD erforderlich	nein
Herstellungsjahr	siehe Typenschild
Herstellername / Amtliche Registriernummer / Niederlassungsort des Herstellers	Maico Elektroapparate-Fabrik GmbH / Registergericht Freiburg, HRB 601233 / Villingen-Schwenningen
Art.-Nr.	0086.0044
P_{BEP} / Fördervolumen $_{BEP}$ / $P_{fs, BEP}$	0,361 kW / 3.390 m ³ /h
n_{BEP}	2.850 1/min
spezifisches Verhältnis	≈ 1
Informationen zur Zerlegung und Entsorgung	siehe Montageanleitung
Informationen zu Einbau, Betrieb und Instandhaltung	siehe Montageanleitung
Verwendete Gegenstände bei der Effizienz-Messung, die nicht durch die Messkategorie beschrieben sind	-
P_f, BEP	188 Pa
Schalleistungspegel $_{L_{WA5}}$	67 dB(A) / 89 dB(A)

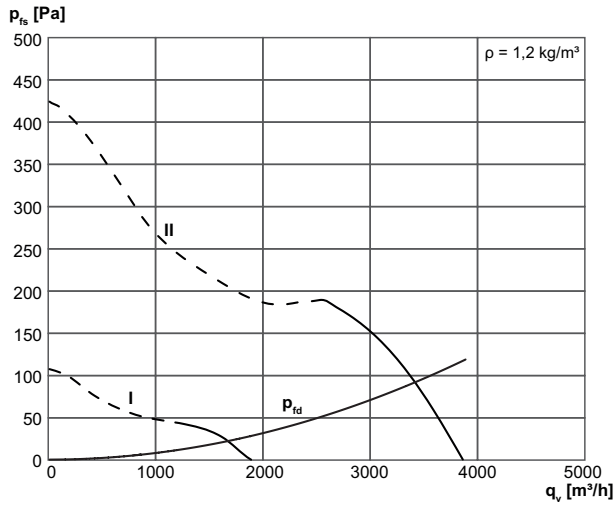
Schalleistungspegel im Oktavspektrum

	63 Hz	125 Hz	250 Hz	500 Hz	1 kHz	2 kHz	4 kHz	8 kHz	Gesamt
L_{WA2}, niedrig (dB(A))	22	38	47	57	52	52	47	37	60
L_{WA2}, hoch (dB(A))	35	48	59	67	73	70	66	58	76
L_{WA5}, niedrig (dB(A))	25	39	59	66	61	63	57	45	67
L_{WA5}, hoch (dB(A))	37	50	78	76	86	84	75	67	89
L_{WA8}, niedrig (dB(A))	36	46	58	71	68	68	67	63	75
L_{WA8}, hoch (dB(A))	60	61	72	84	89	88	83	79	93

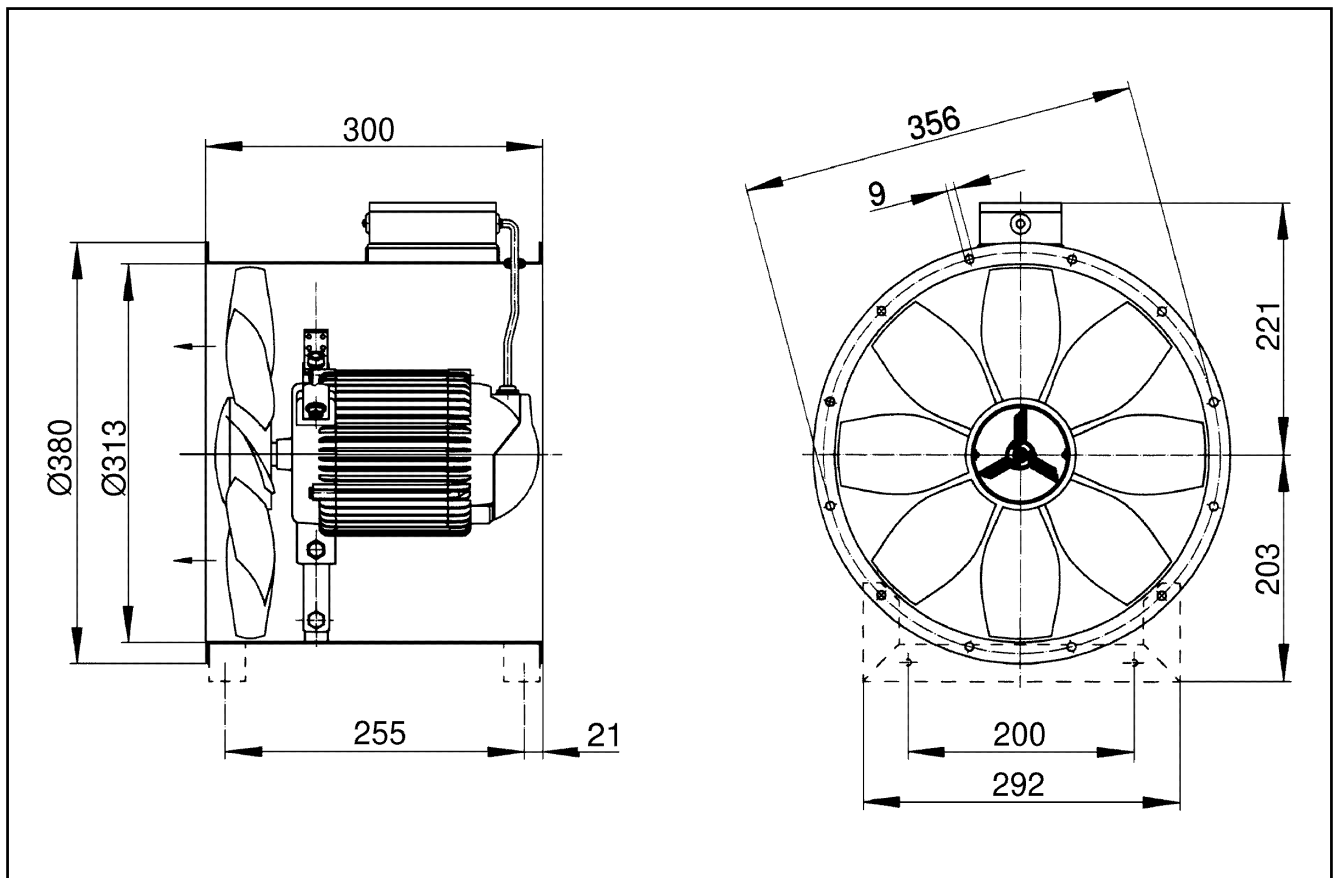
L_{WA2} = Gehäuse-Schalleistungspegel in dB
 L_{WA5} = Freiansaug-Schalleistungspegel in dB
 L_{WA8} = Gehäuse- und Freiausblas-Schalleistungspegel in dB

DZR 30/42 B

Kennlinie



Maßzeichnung [mm]



Anzahl der Flanschbohrungen: 8