

# WS 300 Flat L



## Kurzinformation

Zentrale hocheffiziente Lüftungsgeräte mit EC-Ventilatoren, Konstant-Volumenstromregelung und zwei Enthalpie-Kreuz-Gegenstrom-Tauschern, Zu- und Abluft links (Blick in Einbaulage Decke auf das Elektronikfach), Fördervolumen 80 - 300 m³/h, Anschlussdurchmesser 4 x DN 160, 4 Steckverbinder SVR 160 oder 90°Bogen B90-160 zum Anschluss an Wickelfalzrohren notwendig (als Zubehör zu bestellen), inkl. Bedienteil RLS 1 WR, inkl. integriertem Webserver u. MAICO-APP (air@home) für mobile Geräte-Ansteuerung, Liveberichte über Webtool, DIBT-Zulassung, KNX-/ Modbus- und EnOcean-Anbindung möglich

## Einsatzbeispiele

Niedrigenergiehaus, Wohnraum

Artikelnummer

0095.0141

## Technische Daten

Fördervolumen	80 m³/h - 300 m³/h
Energieeffizienzklasse	A
Spannungsart	Wechselstrom
Bemessungsspannung	230 V
Netzfrequenz	50 Hz / 60 Hz
Leistungsaufnahme nach DIN EN 13141-7 (A7)	39 W
Stand-By-Leistungsaufnahme	< 1 W
I <sub>Max</sub>	1,5 A
Schutzart	IP 00
DIBT-Zulassung	beantragt
PHI-Zertifizierung	nein
Systemart	zentral
Material Gehäuse	Kunststoff EPP / Stahlblech
Material Wärmetauscher	Kunststoff
Material Innenverkleidung	Kunststoff EPP
Farbe	schwarz / verkehrsweiß
Gewicht	43,7 kg
Filterklasse	G4/F7
Anschlussdurchmesser	160 mm
Breite	700 mm
Höhe	300 mm
Tiefe	1.500 mm
Fördermitteltemperatur bei I <sub>Max</sub>	-20 °C bis 50 °C
Max. Wärmebereitstellungsgrad nach DIN EN 13141-7 (A7)	91 %
Wärmetauscherbauart	Kreuz-Gegenstrom
Bypass	nein
Vorheizregister	nein
Enthalpie-Wärmetauscher	ja
Frostschutzschaltung	ja

# WS 300 Flat L

Sommerschaltung	ECO-Abluft / ECO-Zuluft
Filterüberwachung	zeitgesteuert (optional über Differenzdruck)
Feuchteregelung	integriert
CO <sub>2</sub> -Regelung (optional)	SKD
Luftqualitätsregelung (optional)	EAQ 10/3
KNX-Anbindung (optional)	K-SM
MODBUS-Schnittstelle	integriert
Bedienteil im Lieferumfang	RLS 1 WR, App
Bedienteil (optional)	RLS T1 WS
Funkintegration EnOcean (optional)	E-SM
Mobile Ansteuerung	ja
Schalldruckpegel Gehäuseabstrahlung	37 dB(A) (Abstand 1 m, Schallabsorption 10 m <sup>2</sup> )
Verpackungseinheit	1 Stück
Sortiment	K
GTIN (EAN)	4012799951414

## Schalleistungspegel im Oktavspektrum

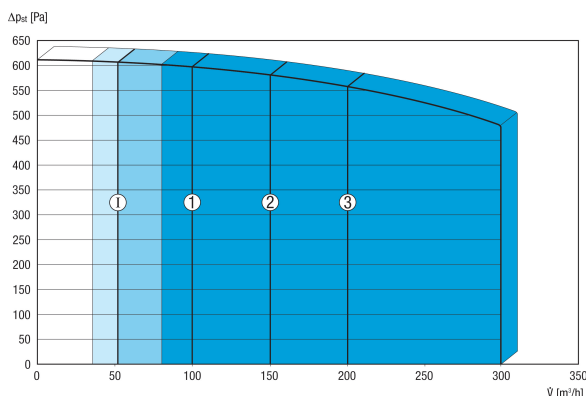
	63 Hz	125 Hz	250 Hz	500 Hz	1 kHz	2 kHz	4 kHz	8 kHz	Gesamt
L <sub>WA2</sub> (dB(A))	25	31	39	39	40	36	25	16	45,1
L <sub>WA5</sub> (dB(A))	35	35	34	33	37	28	15	15	42
L <sub>WA6</sub> (dB(A))	40	44	46	45	46	29	19	16	52

L<sub>WA2</sub> = Gehäuse-Schalleistungspegel in dB

L<sub>WA5</sub> = Freiansaug-Schalleistungspegel in dB

L<sub>WA6</sub> = Freiausblas-Schalleistungspegel in dB

## Kennlinie



Die abgebildeten Zahlen zeigen die voreingestellten Lüftungsstufen ("Werkseinstellungen").

1 = 100 m<sup>3</sup>/h , Reduzierte Lüftung (RL)

2 = 150 m<sup>3</sup>/h, Nennlüftung (NL)

3 = 200 m<sup>3</sup>/h , Intensivlüftung (IL)

I = Intervall-, bzw. „Feuchteschutz-Betrieb“ in Abhängigkeit von RL

Individuelle mögliche Einstellungen:

RL = 80 m<sup>3</sup>/h - 300 m<sup>3</sup>/h

NL = 80 m<sup>3</sup>/h - 300 m<sup>3</sup>/h

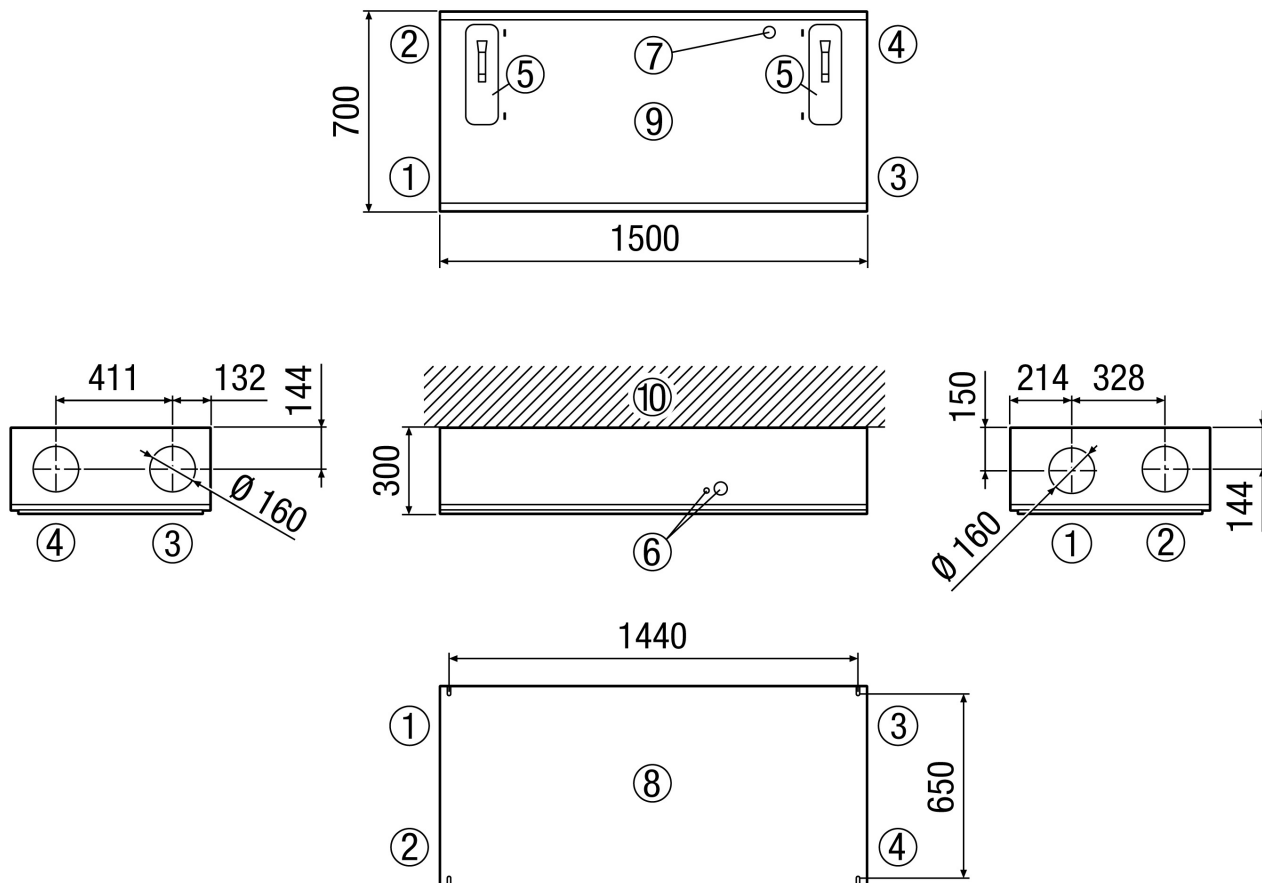
IL = 80 m<sup>3</sup>/h - 300 m<sup>3</sup>/h

Notwendige Bedingung: RL < NL < IL !

# WS 300 Flat L

Maßzeichnung [mm]

Linksversion



- ① Zuluft
- ② Abluft
- ③ Fortluft
- ④ Aussenluft
- ⑤ Filterabdeckung
- ⑥ Elektroanschlüsse
- ⑦ USB-Anschluss
- ⑧ Draufsicht / Ansicht von oben
- ⑨ Unteransicht / Ansicht von unten
- ⑩ Decke / Wand