

DE Montageanleitung
Thermostat

UK Mounting instructions
Thermostat

FR Notice de montage
Thermostat



TH 10



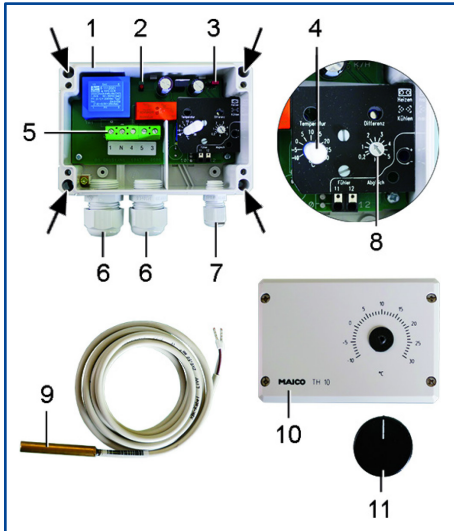


Abb. Gerätekomponenten

- 1 Gehäuseunterteil
- 2 LED Schaltzustand Relais
- 3 Steckbrücke Heizen/Kühlen
- 4 Drehknopfelle
- 5 Anschlussklemme
- 6 PG-Verschraubung groß, 2 Stück
- 7 PG-Verschraubung klein
- 8 Potentiometer Schaltdifferenz
- 9 Temperaturfühler mit Anschlussleitung 2 m
- 10 Abdeckung
- 11 Drehknopf Solltemperatur

1. Allgemeine Hinweise



Diese Anleitung enthält wichtige Informationen. Befolgen Sie die Anweisungen. Übergeben Sie die Anleitung an den Eigentümer. Diese Anleitung gut aufbewahren.

Die aufgeführten Warnhinweise zeigen Ihnen Gefahrensituationen, die bei **GEFAHR** zum Tod oder ernststen Verletzungen führen oder bei **WARNUNG** zum Tod oder ernststen Verletzungen führen könnten, sofern sie nicht vermieden werden. **ACHTUNG** steht für mögliche Sachschäden am Produkt oder seiner Umgebung.

2. Lieferumfang

Thermostat TH 10 inkl. Temperaturfühler (2 m Anschlussleitung) und diese Montageanleitung.

3. Qualifikation Fachinstallateur

Der Thermostat darf nur von einer Elektrofachkraft entsprechend dieser Anleitung installiert werden. Sie sind eine Elektrofachkraft, wenn Sie aufgrund Ihrer fachlichen Ausbildung, Schulung und Erfahrung die elektrischen Anschlüsse gemäß Verdrahtungsplan fachgerecht und sicher ausführen können und Risiken und Gefährdungen durch Elektrizität erkennen und vermeiden können.

4. Bestimmungsgemäße Verwendung

Dieser Thermostat dient zur Steuerung von Ventilatoren abhängig von der Lufttemperatur. Einsatzgebiet Innenräume. Der Thermostat ist ausschließlich für den häuslichen Gebrauch und ähnliche Zwecke vorgesehen.

5. Nicht bestimmungsgemäße Verwendung

GEFAHR

Explosionsgefahr bei Betrieb in explosionsfähiger Atmosphäre bei Entzündung (z. B. bei Funkenbildung). Thermostat auf keinen Fall in explosionsfähiger Atmosphäre einsetzen.

ACHTUNG

Gerätebeschädigung durch An- oder Umbauten. Veränderungen und Umbauten am Gerät sind nicht zulässig und entbinden den Hersteller von jeglicher Gewährleistung und Haftung.

ACHTUNG

Gerätebeschädigung bei Einsatz in Außenbereichen. Thermostat nur in Innenbereichen einsetzen.

6. Sicherheitshinweise



WARNUNG

Gefahren für Personen (auch Kinder) mit eingeschränkten physischen, sensorischen oder psychischen Fähigkeiten oder mangelndem Wissen.

- Thermostat nur von Personen, installieren, in Betrieb nehmen, reinigen und warten lassen, welche die Gefahren dieser Arbeiten sicher erkennen und vermeiden können.



GEFAHR

Gefahr durch elektrischen Schlag. Vor Zugang zu den Anschlussklemmen:

- alle Versorgungsstromkreise freischalten,
- benachbarte, unter Spannung stehende Teile abdecken oder abschränken,
- gegen Wiedereinschalten sichern,
- Spannungsfreiheit prüfen.

7. Funktion/Bedienung

Der Thermostat schaltet bei Solltemperatur einen oder mehrere Ventilatoren ein bzw. aus – je nach Einstellung der Steckbrücke bei steigender oder sinkender Lufttemperatur (Kühlen/Heizen).

Die Solltemperatur ist mit Drehknopf [11] einstellbar. Mit Potentiometer [8] wird die Schaltdifferenz zwischen Ein-/Ausschalttemperatur festgelegt.

8. Technische Daten

→ Typenschild auf dem Gerät.

Bemessungsspannung	250 V AC
Netzfrequenz	50/60 Hz
Maximalbelastung (induktive Last)	4 A
Maximalbelastung (ohmsche Last)	10 A
Schaltdifferenz	0,2 ... 5 K
Funkentstörung (EN 55011)	VDE 0875, Störgrad N
Schutzart	IP 54
Schutzklasse	II
Einbauart	Aufputz
Gewicht	0,4 kg
Maße (BxHxT)	125x110x69 mm

9. Umgebungsbedingungen und Grenzen für den Betrieb

Umgebungstemperatur	max. +50 °C
Temperatur-Einstellbereich	-10 bis +30 °C

10. Lagerung

Gerät nur trocken lagern (-20 bis +50 °C).

11. Montage

11.1 Montagehinweise

ACHTUNG

Fehlerhafte Messwerte bei ungeeignetem Montageort. Temperaturfühler [9] richtig platzieren:

- Störeinflüsse vermeiden.
- Direkte Sonneneinstrahlung vermeiden.
- Nicht im Bereich von Zugluft, heißer oder kalter Luft (Herd, Heizkörper, Kühlschrank, Fenster, Lufteinlass Tellerventil/Innengitter etc.).
- Nicht in Baueinheit mit anderen wärmeerzeugenden Geräten verwenden (z. B. Dimmer).

- Gerät nur auf trockenem, ebenen Untergrund montieren. Einbaulage beliebig.
- Gerät nur komplett montiert an einer fest verlegten elektrischen Installation betreiben.
- Gerät nur mit auf dem Typenschild angegebener Spannung und Frequenz betreiben.
- Bei der Elektroinstallation die geltenden Vorschriften beachten, in Deutschland insbesondere VDE 0100 mit den entsprechenden Teilen.
- Klemmbereich der PG-Verschraubungen [6] geeignet für Anschlussleitungen mit Außendurchmesser 6 bis 12 mm.
- Temperaturfühler an den beiden Klemmen „Fühler“ anschließen. Zulässige Leitungen: max. 100 m lang, 1,5 mm².
- Anschlussklemmen für max. Leitungsquerschnitt 2,5 mm².
- Eine Vorrichtung zur Trennung vom Netz mit mindestens 3 mm Kontaktöffnung je Pol ist vorgeschrieben.
- Betriebsart Kühlen oder Heizen mit Steckbrücke einstellbar. Anzeige Schaltzustand mit LED [2].
- Schutzart nur gewährleistet bei bestimmungsgemäßem Einbau und bei ordnungsgemäßer Einführung der Leitungen in das Gehäuse.

11.2 Gerätemontage

1. Versorgungsstromkreise abschalten und gegen Wiedereinschalten sichern. Warnschild sichtbar anbringen.
2. Drehknopf [11] abziehen.
3. Abdeckung [10] entfernen (4 Schrauben).
4. Gehäuseunterteil mit 4 Schrauben an der Wand befestigen. Geeignetes Befestigungsmaterial ist bauseitig bereitzustellen.
5. Mit Steckbrücke [3] die Betriebsart Heizen oder Kühlen einstellen (ab Werk Heizen).
6. Mit Potentiometer [8] die Schaltdifferenz zwischen Ein- und Ausschalttemperatur einstellen (Einstellbereich 0,2...5 K).

ACHTUNG

Kurzschluss durch Nässe bei nicht ordnungsgemäßer Einführung der Anschlussleitungen in das Gehäuse.

- Darauf achten, dass die Gummidichtungen der PG-Verschraubungen die Anschlussleitungen dicht umschließen.
7. Netz-Anschlussleitung durch PG-Verschraubung [6] und Temperaturfühler-Anschlussleitung durch PG-Verschraubung [7] in das Gehäuse führen. Die Anschlussleitungen mit den PG-Verschraubungen sichern (Gummidichtungen der PG-Verschraubungen müssen die Anschlussleitungen dicht umschließen).
 8. Anschlussleitungen gemäß Schaltbild (→ Kapitel 16) verdrahten. Verdrahtung prüfen, Schrauben der Anschlussklemmen ggf. nachziehen.
 9. Abdeckung [10] anbringen (4 Schrauben) und Drehknopf [11] aufstecken. Darauf achten, dass Drehknopfwelle [4] nicht beschädigt wird und die Gummidichtung um die Welle dicht sitzt.
 10. Ventilator(en) gemäß deren Betriebsanleitung installieren.

12. Inbetriebnahme

1. Übereinstimmung mit den technischen Daten kontrollieren → Typenschild.
2. Netzsicherung einschalten Solltemperatur mit Drehknopf [11] einstellen.
3. Funktionstest durchführen.

13. Reinigung

Gehäuse und Temperaturfühler regelmäßig mit einem trockenen Tuch reinigen.

14. Störungsbeseitigung

Die Störungsbeseitigung ist nur durch eine Elektrofachkraft zulässig.

Vor einer Störungsbeseitigung den Relais-Schaltzustand überprüfen: LED [2] leuchtet bei angezogenem Relais (Klemme 4 und 5 geschlossen).

15. Demontage, Entsorgung

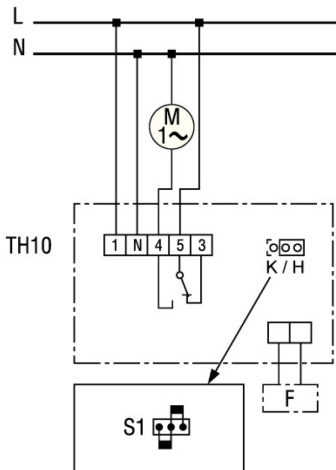
Die Demontage ist nur durch eine Elektrofachkraft zulässig.

Das Gerät und auch die Verpackung enthält wiederverwertbare Stoffe, die nicht in den Restmüll gelangen dürfen.

Entsorgen Sie die Verpackungsmaterialien umweltgerecht nach den in Ihrem Land geltenden Bestimmungen.

Entsorgen Sie das Gerät nach Ende der Nutzung umweltgerecht nach den in Ihrem Land geltenden Bestimmungen.

16. Schaltbild



TH 10 kombiniert mit Ventilator

Klemme 3:	Kühlen
Klemme 4:	Heizen
F	Temperaturfühler
M	Ventilator
S1	Steckbrücke:
	K: Kühlen / H: Heizen

Thermostat TH 10

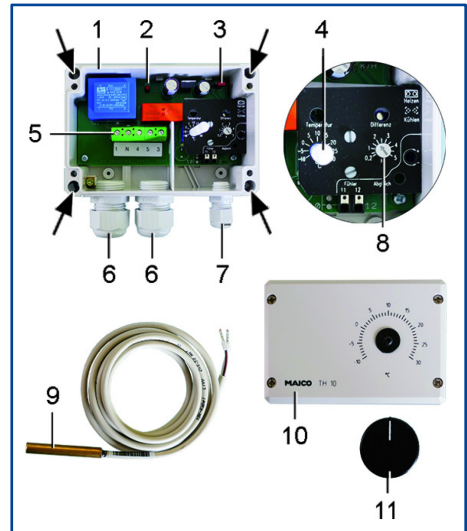


Fig. Unit components

- 1 Housing lower part
- 2 LED relay switching state
- 3 Heating/cooling jumper
- 4 Rotary knob shaft
- 5 Connecting terminal
- 6 PG screw connection, large, 2 pcs.
- 7 PG screw connection, small
- 8 Differential gap potentiometer
- 9 Temperature sensor with 2 m connect. cable
- 10 Cover
- 11 Setpoint temperature rotary knob

1. General notes



These instructions contain important information. Follow the instructions given. Pass these instructions onto the owner. Keep these instructions somewhere safe.



The warnings provided, indicate hazardous situations which, if not avoided will result in death or serious injury in the case of DANGER or could result in death or serious injury in the case of WARNING. NOTICE indicates potential damage to the product or its surroundings.

2. Scope of delivery

Thermostat TH 10 incl. temperature sensor (2 m connection cable) and these mounting instructions.

3. Specialist installer qualification

The thermostat may only be installed by a trained electrician, in line with these instructions. You are deemed competent if you can competently and safely connect units to an electrical power supply in line with the wiring diagram, on the basis of your technical training and experience and are able to recognise and avoid risks and dangers associated with electricity.

4. Intended use

This thermostat is used for controlling fans depending on the air temperature. For indoor deployment. The thermostat is only intended for domestic use and similar purposes.

5. Non-intended use

DANGER

Explosion hazard if operated in an explosive atmosphere in the case of ignition, e.g. from sparks.

Never use the thermostat in an explosive atmosphere.

NOTICE

Unit damage through modifications and alterations. Modifications and alterations to the unit are not permitted and release the manufacturer from any guarantee and liability.

NOTICE

Damage to the unit when used outdoors. Only use the thermostat in an indoor location.

6. Safety instructions

WARNING

Risks for people (including children) with reduced physical, sensory or mental capabilities or a lack of knowledge.

- Thermostat may only be installed, commissioned, cleaned and maintained by people who can safely recognise and avoid the risks associated with this work.

DANGER

Danger from electric shock. Before accessing the connection terminals:

- Switch off all supply circuits.
- Cover or block off neighbouring live components
- Protect against being accidentally switched back on
- Check that there is in fact no voltage present.

7. Function/Operation

When a setpoint temperature is reached, the thermostat switches one or more fans on or off, depending on the settings of the jumpers, in the case of an increasing or a decreasing air temperature (cooling/heating).

The setpoint temperature can be set using the rotary knob [11]. The differential gap between the on/off temperature is determined with potentiometer [8].

8. Technical data

→ Rating plate on the unit.

Rated voltage	250 V AC
Power frequency	50/60 Hz
Maximum load (inductive load)	4 A
Maximum load (ohmic load)	10 A
Differential gap	0.2 ... 5 K
Radio interference suppression DIN EN 55011	VDE 0875 Interference level N
Degree of protection	IP 54
Protection class	II
Type of installation	Surface-mounted
Weight	0.4 kg
Dimensions (WxHxD)	125 x 110 x 69 mm

9. Environmental conditions and operating limits

Ambient temperature:	max. + 50 °C
Temperature setting range	-10 to +30 °C

10. Storage

Store unit exclusively in a dry location (-20 to +50 °C).

11. Mounting

11.1 Mounting instructions

NOTICE

Incorrect measured values can result from unsuitable installation location. Locate the temperature sensor [9] correctly.

- Avoid disturbing influences.
- Avoid exposure to direct sunlight.
- Do not use in an area prone to draughts, hot or cold air, e.g. near stove, fridge, radiator, refrigerator, air intake, disk valve/internal grille, etc.
- Do not install in a unit with other heat-generating devices, e.g. a dimmer switch.

- Only install unit onto a dry, level surface. Any installation position can be selected.
- Only connect the unit to a permanently wired electrical installation after it has been completely mounted.
- The unit may only be operated using the voltage and frequency shown on the rating plate.
- Be sure to observe the relevant regulations for electrical installation; in Germany this is particularly VDE 0100, with the corresponding parts.
- Connection area for the PG screw connection [6] is suitable for connection cables with an external diameter of 6 to 12 mm.
- Connect the temperature sensor to both "sensor" connectors. Permitted cables: max. 100 m long, 1.5 mm².
- Connection terminals for cable with a max. cross section of 2.5 mm².
- A mains isolation device with contact openings of at least 3 mm at each pole is mandatory.
- Cooling or heating operating mode can be set with jumpers. Switching state display with LED [2].
- The degree of protection is only guaranteed if installation is undertaken correctly and if the cables are correctly fed into the housing.

11.2 Unit mounting

1. Switch off power supply circuits and prevent them from being started up again. Attach a clearly visible warning sign.
2. Pull the rotary knob [11] off.
3. Remove the cover [10] (4 screws).
4. Use 4 screws to secure the bottom part of housing to the wall. Suitable mounting material is to be supplied by the customer.
5. Set the operating mode to heating or cooling with jumper [3] (factory setting - heating).
6. Set the differential gap between the on/off temperature with the potentiometer [8] (setting range 0.2...5 K).

NOTICE

Danger of short-circuits caused by damp if the connection cable is not inserted in the housing correctly.

➤ Ensure that the rubber seals on the PG screw connections tightly surround the cables.

7. Feed the mains power cable through the PG screw connection [6] and the temperature sensor connection cable through the PG screw connection [7] into the housing. Secure the connection cables with the PG screw connections (the rubber seals on the PG screw connections must surround the cables tightly).
8. Connect up the connection cables as shown in the wiring diagram (→ Chapter 16). Check the wiring and if necessary, tighten the screws in the connection terminals.
9. Remount the cover [10] (4 screws) and refit the rotary knob [11]. Make sure that the rotary knob shaft [4] is not damaged and that the rubber seal fits tightly round the shaft.
10. Install the fan(s) in accordance with their operating instructions.

12. Start-up

1. Check that the technical data has been adhered to → rating plate.
2. Switch the mains fuse on. Set the setpoint temperature using the rotary knob [11].
3. Run function test.

13. Cleaning

Clean the housing and the temperature sensor regularly using a dry cloth.

14. Fault rectification

Fault rectification should only be carried out by a trained electrician.

Check the relay switching state before fault rectification: LED [2] lights up if the relay is energised (terminals 4 and 5 closed).

15. Disassembly and disposal

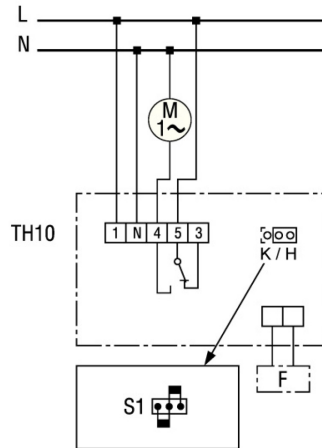
Dismantling should only be carried out by a trained electrician.

The unit and the packaging contain parts that can be recycled, and should not end up in the domestic waste.

Dispose of the packaging material in an environmentally-friendly way, in compliance with the regulations valid in the country where you are.

At the end of its service life, dispose of the unit in an environmentally-friendly way, in compliance with the regulations valid in the country of use.

16. Wiring diagram



TH 10 combined with fan

Terminal 3	Cooling
Terminal 4	Heating
F	Temperature sensor
M	Fan
S1	Jumper:
	K: Cooling / H: Heating

Thermostat TH 10

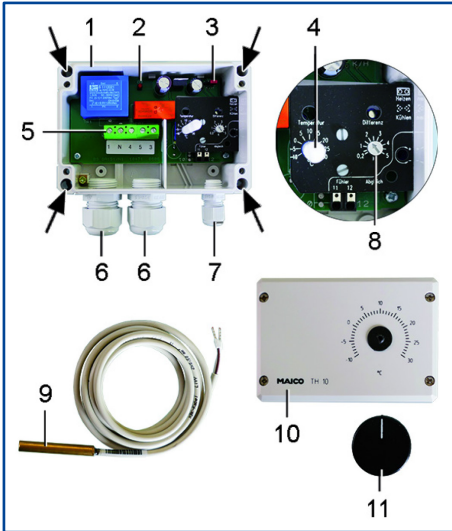


Fig. Composants de l'appareil

- 1 Partie inférieure du boîtier
- 2 LED État de commutation du relais
- 3 Pont enfichable
Chauffage/Refroidissement
- 4 Axe du bouton rotatif
- 5 Borne de raccordement
- 6 Vissage PG grand, 2 unités
- 7 Vissage PG petit
- 8 Potentiomètre différence de commutation
- 9 Sonde de température avec câble de
raccordement, 2 m
- 10 Cache de protection
- 11 Bouton rotatif température de consigne

1. Remarques générales



Ces instructions contiennent des informations importantes. Veuillez les observer. Remettez les instructions au propriétaire. Conservez précieusement ces instructions.

Les avertissements qu'elles contiennent vous mettent en garde contre les situations dangereuses susceptibles d'entraîner la mort en cas de DANGER ou de graves blessures en cas d'AVERTISSEMENT, dans la mesure où elles ne sont pas évitées. **ATTENTION** signale des dommages possibles du produit ou de son environnement.

2. Volume de fourniture

Thermostat TH 10, y compris sonde de température (2 m de câble de raccordement) et la présente notice de montage.

3. Qualification de l'installateur spécialisé

L'installation du thermostat est exclusivement réservée à un électricien qualifié et doit être effectuée conformément aux présentes instructions. On entend par électricien qualifié une personne qui, par son apprentissage, sa formation et son expérience, est capable d'exécuter les branchements électriques selon le schéma de câblage et en toute sécurité, connaît les dangers de l'électricité et peut les éviter.

4. Utilisation conforme

Ce thermostat sert à commander des ventilateurs en fonction de la température de l'air. Il est conçu pour être utilisé à l'intérieur. Ce thermostat est exclusivement réservé à l'usage domestique et similaires.

5. Utilisation non conforme



Risque d'explosion en cas d'utilisation dans une atmosphère explosive suite à une inflammation (p. ex. formation d'étincelles).

Ne jamais utiliser le thermostat dans une atmosphère explosive.

ATTENTION

Endommagement de l'appareil suite à modifications ou transformations. Les modifications et transformations apportées sur l'appareil sont rigoureusement interdites et dégagent le fabricant de toute responsabilité et garantie.

ATTENTION

Endommagement de l'appareil en cas d'utilisation à l'extérieur. Utiliser le thermostat exclusivement à l'intérieur.

6. Consignes de sécurité**AVERTISSEMENT**

Danger pour les personnes (y compris les enfants) ayant des capacités physiques, sensorielles ou psychiques réduites ou sans connaissances suffisantes.

- L'installation, la mise en service, le nettoyage et l'entretien du thermostat ne pourront être effectués que par des personnes conscientes des risques présentés par ces travaux et en mesure de les éviter.

**DANGER**

Risque d'électrocution. Avant d'accéder aux bornes de raccordement :

- couper tous les circuits d'alimentation électrique,
- recouvrir ou isoler les pièces adjacentes sous tension,

- les protéger contre une remise en marche inopinée,
- contrôler l'absence de tension.

7. Fonctionnement / Commande

À la température de consigne, le thermostat active / désactive un ou plusieurs ventilateurs – en fonction du réglage du pont enfichable, avec une température de l'air ascendante ou descendante (Refroidissement/Chauffage).

La température de consigne est réglable par le biais du bouton rotatif [11]. Avec le potentiomètre [8], on détermine la différence de commutation entre température d'activation et de désactivation.

8. Caractéristiques techniques

→ Plaque signalétique sur l'appareil.

Tension de service	250 VCA
Fréquence du secteur	50/60 Hz
Charge maximale (charge inductive)	4 A
Charge maximale (charge ohmique)	10 A
Différence de commutation	0,2 ... 5 K
Antiparasitage (EN 55011)	VDE 0875, degré de parasitage N
Type de protection	IP 54
Classe de protection	II
Type de montage	Montage apparent
Poids	0,4 kg
Dimensions (lxhxp)	125x110x69 mm

9. Conditions ambiantes et limites d'utilisation

Température ambiante	+50 °C max.
Plage de réglage de la température	-10 à +30 °C

10. Stockage

Stockage uniquement dans un endroit sec (de -20 à +50 °C).

11. Montage

11.1 Consignes de montage

ATTENTION

Valeurs de mesure erronées en raison d'un emplacement de montage inapproprié. Positionner correctement la sonde de température [9] :

- Éviter les facteurs de perturbation.
- Éviter l'impact direct des rayons du soleil.
- Ne pas installer dans une zone de courant d'air, d'air chaud ou froid (cuisinière, radiateur, réfrigérateur, fenêtre, entrée d'air par bouche d'extraction-insufflation/grille intérieure, etc.).
- Ne pas utiliser dans la même unité de montage que des appareils générateurs de chaleur (p. ex. variateur).

- Monter l'appareil exclusivement sur une base sèche et plane. Position d'installation au choix.
- N'utiliser l'appareil que s'il est complètement monté sur une installation électrique permanente.
- L'appareil ne doit fonctionner qu'à la tension et à la fréquence indiquées sur la plaque signalétique.
- La réglementation en vigueur pour l'installation électrique et notamment, pour l'Allemagne, la norme DIN VDE 0100 et les parties correspondantes, doivent être respectées.
- La zone de serrage des vissages PG [6] convient à des câbles de raccordement de diamètre extérieur compris entre 6 et 12 mm.
- Connecter la sonde de température sur les deux bornes « Sonde ». Câbles admissibles : longueur max. 100 m, 1,5 mm².
- Bornes de raccordement pour section de câble max. 2,5 mm².

- Prévoir un dispositif de coupure du secteur avec une ouverture de contact d'au moins 3 mm par pôle.
- Mode de fonctionnement Refroidissement ou Chauffage réglable par pont enfichable. Affichage de l'état de commutation par LED [2].
- Le type de protection n'est assuré que si le montage est effectué selon les instructions et si les câbles ont été introduits correctement dans le boîtier.

11.2 Montage de l'appareil

1. Couper les circuits d'alimentation électrique et s'assurer qu'ils ne peuvent être remis en marche par inadvertance. Apposer un panneau d'avertissement de manière bien visible.
2. Déposer le bouton rotatif [11].
3. Enlever le cache de protection [10] (4 vis).
4. Fixer la partie inférieure du boîtier sur le mur avec 4 vis. Le matériel de fixation adéquat est à fournir par le client.
5. Avec le pont enfichable [3], régler le mode de fonctionnement Chauffage ou Refroidissement (réglage par défaut Chauffage).
6. Avec le potentiomètre [8], régler la différence de commutation entre la température d'activation/de désactivation (page de réglage 0,2...5 K).

ATTENTION

Risque de court-circuit par humidité suite à une insertion incorrecte des câbles de raccordement dans le boîtier.

- Veiller à ce que les joints en caoutchouc des vissages PG enserrant fermement les câbles de raccordement.

7. Introduire le câble de raccordement au secteur à travers le vissage PG [6] et le câble de raccordement de la sonde de température à travers le vissage PG [7] dans le boîtier. Serrer les câbles de raccordement avec les vissages PG (les joints en caoutchouc des vissages PG doivent enserrer fermement les câbles de raccordement).

8. Connecter les câbles de raccordement selon le schéma de branchement (→ Chapitre 16). Contrôler le câblage, resserrer les vis des bornes de raccordement si besoin est.
9. Poser le cache de protection [10] (4 vis) et enficher le bouton rotatif [11]. Veiller à ne pas endommager l'axe du bouton rotatif [4] et s'assurer que le joint en caoutchouc enserré bien l'axe.
10. Installer le(s) ventilateur(s) conformément à leur Mode d'emploi

12. Mise en service

1. Contrôler la concordance avec les caractéristiques techniques → plaque signalétique.
2. Activer le fusible secteur et régler la température de consigne avec le bouton rotatif [11].
3. Effectuer un test de fonctionnement.

13. Nettoyage

Nettoyer régulièrement le boîtier et la sonde de température avec un chiffon sec.

14. Suppression des dysfonctionnements

La suppression des dysfonctionnements doit exclusivement être effectuée par un électricien.

Avant la suppression d'un dysfonctionnement, vérifier le relais d'état de commutation : La LED [2] est allumée si le relais est excité (bornes 4 et 5 fermées).

15. Démontage, élimination

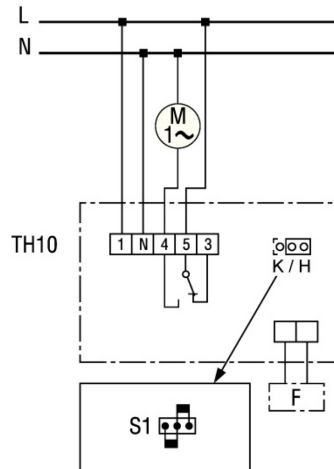
Le démontage doit exclusivement être effectué par un électricien.

L'appareil, ainsi que son emballage, contient des matériaux recyclables qui ne doivent pas être éliminés avec les ordures ménagères.

Éliminez les matériaux d'emballage dans le respect de l'environnement, conformément aux prescriptions locales.

Éliminez l'appareil hors d'usage dans le respect de l'environnement, conformément aux prescriptions en vigueur dans votre pays.

16. Schéma de branchement



TH 10 combiné au ventilateur

Borne 3 :	Refroidissement
Borne 4 :	Chauffage
F	Sonde de température
M	Ventilateur
S1	Pont enfichable :
	K : Refroidissement /
	H : Chauffage