



GEZE GmbH
P.O. Box 1363
71226 Leonberg
Germany

GEZE GmbH
Reinhold-Vöster-Str. 21-29
71226 Leonberg
Germany

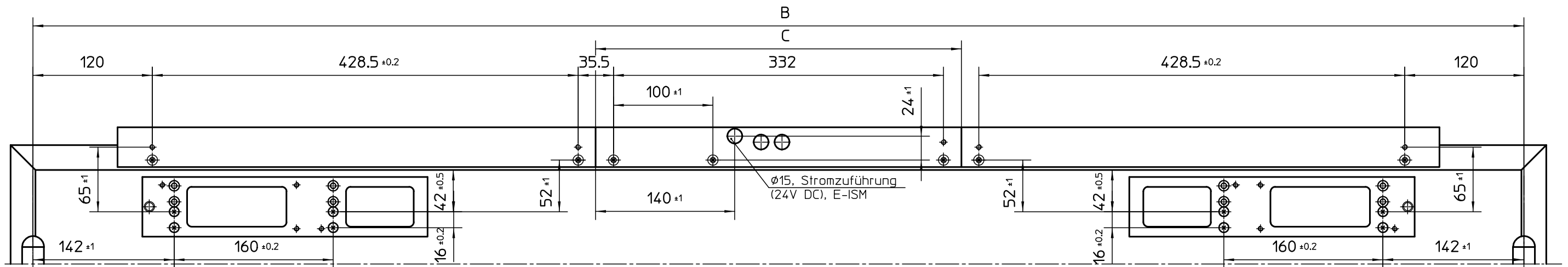
Montageanleitung

Mat.-Nr. 118971 Änd.-St.03
Zeichn.-Nr. 20540-9-0976

Montageplatten für Gleitschienen
TS 5000 E-ISM/ISM
TS 5000 R-ISM

	TS 5000 ISM TS 5000 E-ISM	TS 5000 R-ISM
B	Kleinste Türbreite 1300 mm	1500mm
	Größte Türbreite 2800 mm	2800mm
C	Mittelteillänge Pos.3 = B-1132mm	= B-1132mm

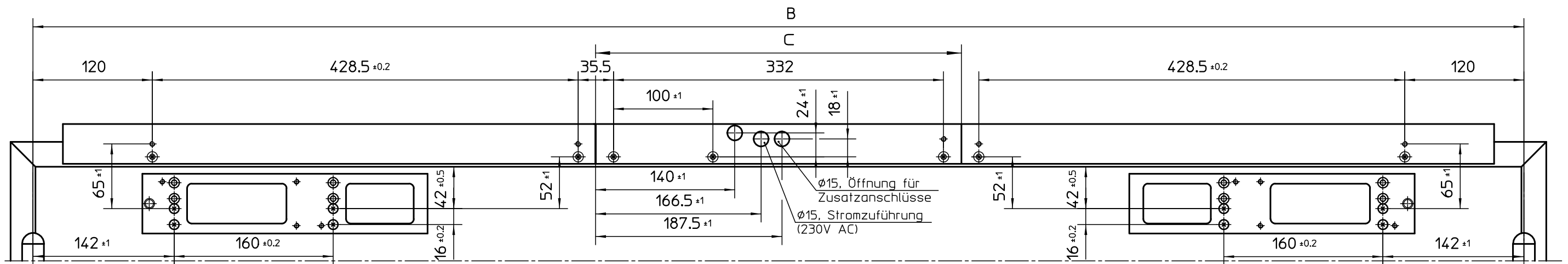
Änderungen vorbehalten



Anschlagmaß DIN links (Gangflügel)

TS 5000 E-ISM/ISM

Anschlagmaß DIN rechts (Standflügel)



Anschlagmaß DIN links (Gangflügel)

TS 5000 R-ISM

Anschlagmaß DIN rechts (Standflügel)



GEZE GmbH
P.O. Box 1363
71226 Leonberg
Germany

GEZE GmbH
Reinhold-Vöster-Str. 21-29
71226 Leonberg
Germany

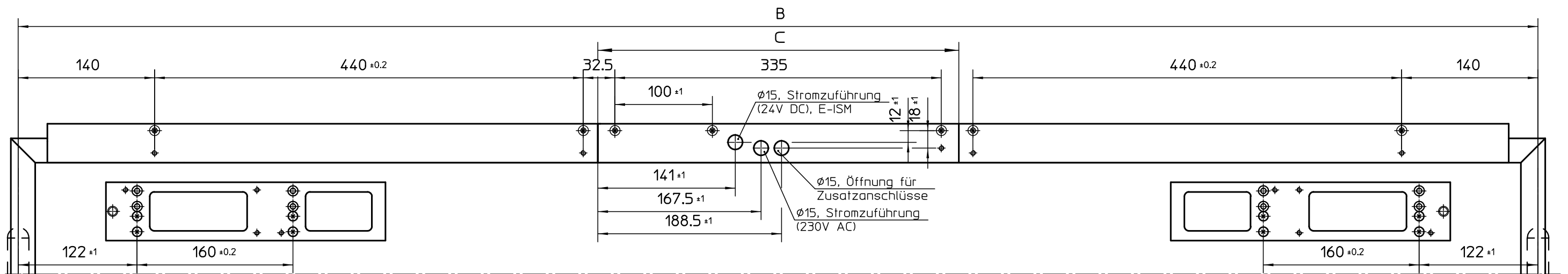
Montageanleitung

Mat.-Nr. 118971 Änd.-St.03
Zeichn.-Nr. 20540-9-0976

Montageplatten für Gleitschienen TS 5000 R-ISM/E-ISM/ISM BG

		TS 5000 ISM BG TS 5000 E-ISM BG	TS 5000 R-ISM BG
B	Kleinste Türbreite	1360 mm	1560mm
	Größte Türbreite	2800 mm	2800mm
C	Mittelteillänge Pos.5	= B-1190mm	= B-1190mm

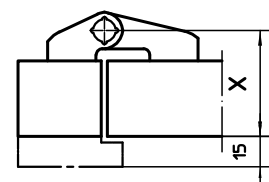
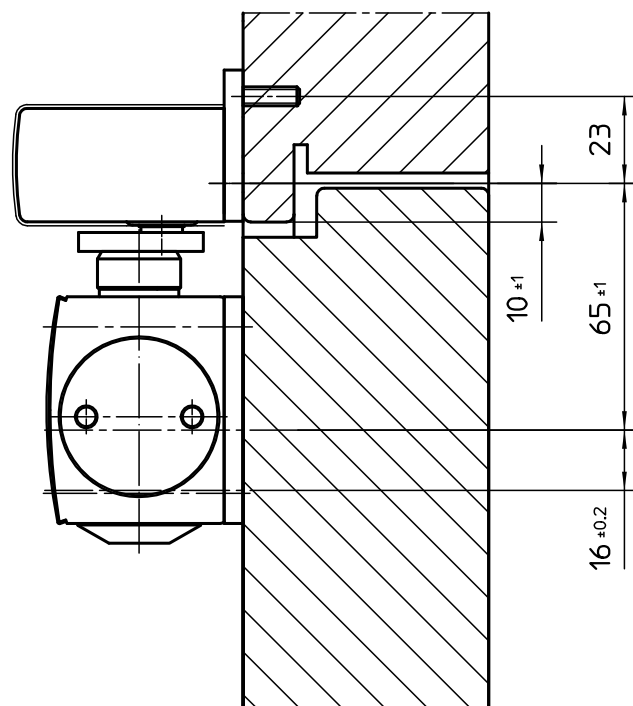
Änderungen vorbehalten



Anschlagmaß DIN rechts (Gangflügel)

TS 5000 R-ISM/E-ISM/ISM

Anschlagmaß DIN links (Standflügel)



Achtung:
max. Türöffnungswinkel durch
Türstopper begrenzt!

