



Produktdatenblatt

Art. Nr. U2.232.1104.1

Konfektionierte Leitung GST18i3K1-S 15 X11SW

GST18i3 Anschlussleitung Stecker - freies Ende, Länge 11 m, 3-polig, Kodierung Netz 250 V, 16 A, Kodierfarbe schwarz, Zugentlastungsfarbe schwarz, Leitungsfarbe schwarz, Leiterquerschnitt 1,5 mm², Kabeltyp H05VV-F, Brandklasse: Eca



Art. Nr.	U2.232.1104.1
----------	---------------

EAN	4015573882676
Bestelleinheit	1 Stück

Zulassungen

Technische Daten
Allgemein

Bemessungsstrom	16 A
Bemessungsspannung	250 V
Bemessungsstoßspannung	4 kV
Verschmutzungsgrad	2
Mechanische Codierung Code	Code 1
Verriegelbar	selbstverriegelnd (mit Werkzeug lösbar)
Codierfarbe / Kontakteinsatz	schwarz
Polkennzeichnung	L, N, PE
Gehäusefarbe mit Zugentlastung	schwarz

Ausführung

Leiter-Nennquerschnitt	1,5 mm ²
Schutzart (IP)	IP20
Abisolierlänge	9 mm
Abmantellänge	37 mm
Leiterendenbehandlung	ultraschallverdichtete Aderenden
Typ der Leitung	H05VV-F
Farbe der Leitung	schwarz
Kabeldurchmesser max.	8,3 mm
Leitungsart	Stecker - freies Ende
Art der konfektionierten Leitung	Anschlussleitung
Ausführung Seite 1	freies Leitungsende
Ausführung Seite 2	GST18i3 Stecker

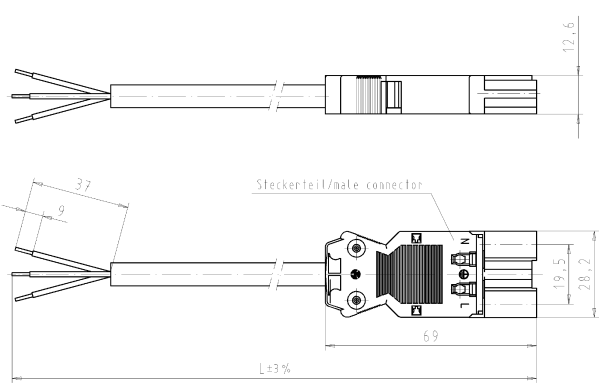

Werkstoff

Oberflächenbehandlung	verzinkt
Halogenfrei	nein
Leitung Dauertemperaturbeständigkeit	70 °C
Isolierteil Dauertemperaturbeständigkeit	100 °C
Brandlast	4,244 kWh
Brandklasse	Eca

Abmessungen

Gesamtlänge	11 m
-------------	------

Technische Zeichnung

<p>These drawings will be executed, checked & signed by the drafter and approved by the responsible person.</p> <p>These drawings will be executed, checked & signed by the drafter and approved by the responsible person.</p>					<table border="1" style="width: 100%; border-collapse: collapse;"> <tr> <th>.F</th> <th>Farbe colour</th> <th>Codierung *X*</th> <th>Kabelfarbe cable colour</th> </tr> <tr> <td>.1</td> <td>schwarz black</td> <td>L R E N</td> <td>schwarz black</td> </tr> <tr> <td>.2</td> <td>weiß white</td> <td>L R E N</td> <td>weiß white</td> </tr> <tr> <td>.3</td> <td>grau grey</td> <td>L R E N</td> <td>schwarz black</td> </tr> <tr> <td>.5</td> <td>rot red</td> <td>L R E N</td> <td>schwarz black</td> </tr> </table>	.F	Farbe colour	Codierung *X*	Kabelfarbe cable colour	.1	schwarz black	L R E N	schwarz black	.2	weiß white	L R E N	weiß white	.3	grau grey	L R E N	schwarz black	.5	rot red	L R E N	schwarz black	<p style="font-size: small;">These drawings will be executed, checked & signed by the drafter and approved by the responsible person.</p>
.F	Farbe colour	Codierung *X*	Kabelfarbe cable colour																							
.1	schwarz black	L R E N	schwarz black																							
.2	weiß white	L R E N	weiß white																							
.3	grau grey	L R E N	schwarz black																							
.5	rot red	L R E N	schwarz black																							
<p>Kabel/cable H05VV-F3G1,5 Farbe/colour: siehe Tabelle/see table</p>																										
<table border="1" style="width: 100%; border-collapse: collapse;"> <tr> <th>Teile-Nr. part-no.</th> <th>L</th> <th>Beispiel (Farbe: schwarz) example (colour: black)</th> <th>Typ type</th> </tr> <tr> <td>92.232.XX04.F</td> <td>XX in dm-Schritten</td> <td>92.232.1004.1 = 10dm/L = 1000mm</td> <td>GST1813K1-S 15 10SW</td> </tr> <tr> <td>U2.232.XX04.F</td> <td>XX in m-Schritten</td> <td>U2.232.1204.1 = 12 m/L = 12000mm</td> <td>GST1813K1-S 15 X12SW</td> </tr> </table>				Teile-Nr. part-no.	L	Beispiel (Farbe: schwarz) example (colour: black)	Typ type	92.232.XX04.F	XX in dm-Schritten	92.232.1004.1 = 10dm/L = 1000mm	GST1813K1-S 15 10SW	U2.232.XX04.F	XX in m-Schritten	U2.232.1204.1 = 12 m/L = 12000mm	GST1813K1-S 15 X12SW	<p>Typ/type: GST1813K1-S 15 ..</p> <p>SW = schwarz/black WS = weiß/white GR01 = grau/grey RT03 = rot/red</p>										
Teile-Nr. part-no.	L	Beispiel (Farbe: schwarz) example (colour: black)	Typ type																							
92.232.XX04.F	XX in dm-Schritten	92.232.1004.1 = 10dm/L = 1000mm	GST1813K1-S 15 10SW																							
U2.232.XX04.F	XX in m-Schritten	U2.232.1204.1 = 12 m/L = 12000mm	GST1813K1-S 15 X12SW																							
<p style="font-size: x-small;"> Konformität nach DIN 7557/Environnement system acc. to DIN 7557. This DIN standard describes the envelope principle. According to the envelope principle the deviation of form and position are limited by the size tolerances. </p> <p style="font-size: x-small;"> Conforms with Wieland document 08-TQM-05/13 (list of prohibited / disallowed features) subjected to be checked. </p> <table border="1" style="width: 100%; border-collapse: collapse;"> <tr> <td style="font-size: x-small;">Präzisionsnach General tolerance</td> <td style="font-size: x-small;">M0 - Bohrung, keine maximale Fertigungstoleranz M1 - Bohrung, in maximaler Fertigungstoleranz</td> <td style="font-size: x-small;">L - Strömung F - First Use</td> <td style="font-size: x-small;">Zeichnung Nr./Drawing No.</td> <td style="font-size: x-small;">Index</td> </tr> <tr> <td style="text-align: center;">/</td> <td style="text-align: center;">/</td> <td style="text-align: center;">T</td> <td style="text-align: center;">92.232.0204.1 01K</td> <td style="text-align: center;">a</td> </tr> </table> <p style="font-size: x-small;"> Made in mm/Inches are in mm </p>								Präzisionsnach General tolerance	M0 - Bohrung, keine maximale Fertigungstoleranz M1 - Bohrung, in maximaler Fertigungstoleranz	L - Strömung F - First Use	Zeichnung Nr./Drawing No.	Index	/	/	T	92.232.0204.1 01K	a									
Präzisionsnach General tolerance	M0 - Bohrung, keine maximale Fertigungstoleranz M1 - Bohrung, in maximaler Fertigungstoleranz	L - Strömung F - First Use	Zeichnung Nr./Drawing No.	Index																						
/	/	T	92.232.0204.1 01K	a																						
<p>Weitere Daten siehe Katalog further data see catalog</p>																										
<p style="font-size: x-small;"> a 20.01.2006 1. Aufl. 08/07/2007 Änderung/Revision </p>				<p style="font-size: x-small;"> INSTALL COUPLER KONFEKT LEITUNG Stecker/male - freies Ende/free end 1,5mm Crimpführung/crimpsion K1 230V </p>																						
						<p style="font-size: x-small;">90-PEM-08/91</p>																				