

**ZHE 050**  
**ZHE 070**  
**ZHE 110**  
**ZHE 150**

**Dimplex**

**Montage- und  
Gebrauchsanweisung**

Deutsch

**Installation and  
Operating Instructions**

English

**Instructions de montage  
et d'utilisation**

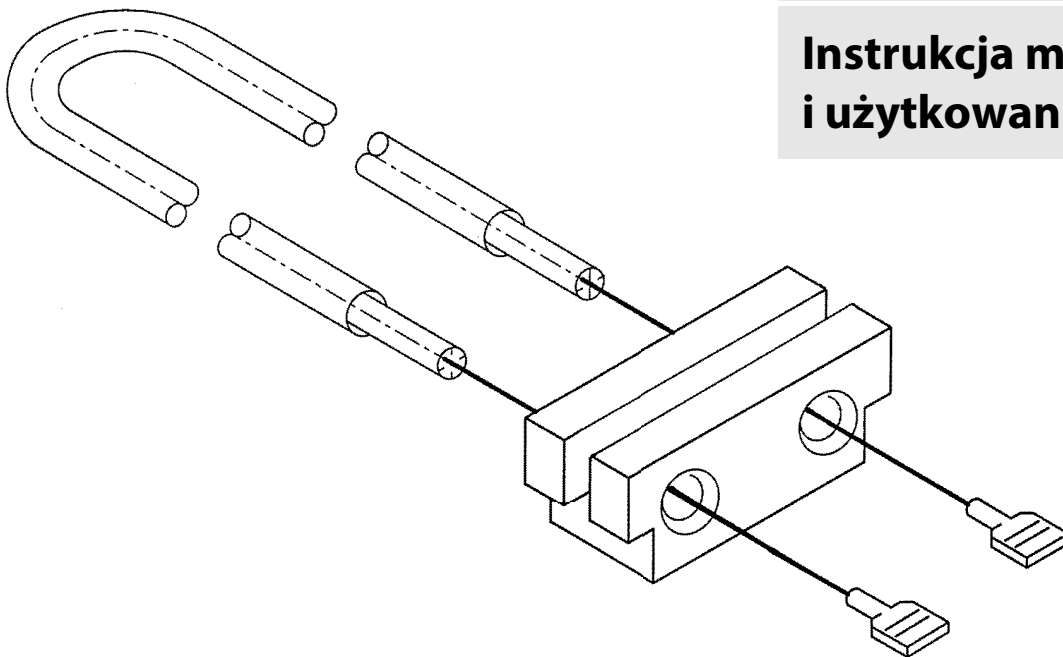
Français

**Istruzioni d'uso  
e di montaggio**

Italiano

**Instrukcja montażu  
i użytkowania**

Polski



**Zusatzheizung**

**Auxiliary heater**

**Élément chauffant d'appoint**

**Riscaldamento ausiliario**

**Ogrzewanie dodatkowe**

## 1. Warnhinweise

### **HINWEIS**

Bei der Installation, dem Betrieb und bei der Wartung ist diese Anweisung zu beachten. Nach den VDE-Bestimmungen muss diese Anweisung jederzeit verfügbar sein und bei Arbeiten am Gerät dem Fachmann zur Kenntnisnahme übergeben werden. Wir bitten Sie deshalb die Anweisung bei Wohnungswechsel dem Besitzer oder neuen Benutzer zu übergeben.

### **ACHTUNG!**

Die Montage des Gerätes darf nur von einem Fachmann ausgeführt werden. Durch unsachgemäße Installation und Reparaturen können erhebliche Gefahren für den Benutzer entstehen.

### **ACHTUNG!**

Vor Beginn der Montage sicherstellen, dass der Wärmespeicher spannungslos geschaltet ist!

### **ACHTUNG!**

Bitte berücksichtigen Sie, dass der Einbau der Zusatzheizung nur bei entspeichertem Gerät erfolgen darf. Kernraumabdeckung nicht entfernen, es besteht die Gefahr, dass die integrierte Wärmedämmung beschädigt wird.

Die Zusatzheizung kommt dann zum Einsatz, wenn Wärme kurzfristig benötigt wird und der Wärmespeicher nicht aufgeladen wurde (Übergangszeit, Gästezimmer).

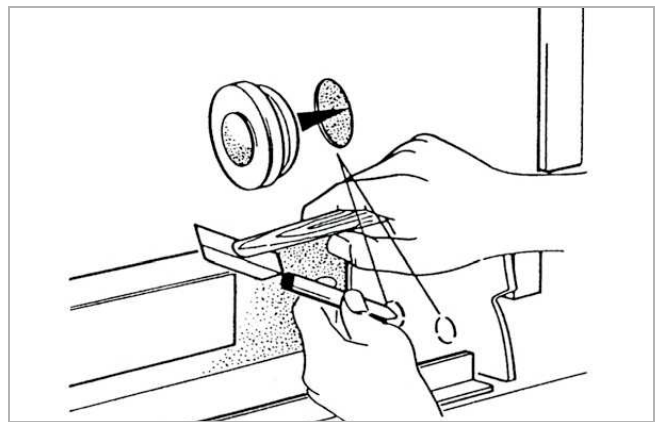
Immer dann, wenn Wärmebedarf besteht und die am Raumtemperaturregler vorgewählte Solltemperatur unterschritten wird, setzt der Raumtemperaturregler die Zusatzheizung gleichzeitig mit dem Lüfter des Wärmespeichers in Betrieb. Bei ausreichender Aufladung des Wärmespeichers ist der Einsatz der Zusatzheizung nicht sinnvoll. Daher ist im Wärmespeicher ein Temperaturregler eingebaut der einen Betrieb der Zusatzheizung verhindert, wenn die gespeicherte Restwärme mehr als 20% des maximalen Wärmespeichervermögens beträgt. Bedenken Sie, dass der Energieverbrauch der Zusatzheizung bei nicht zur Verfügung stehender regenerativer Energie zum normalen Tarif erfolgt.

## 2. Lieferumfang

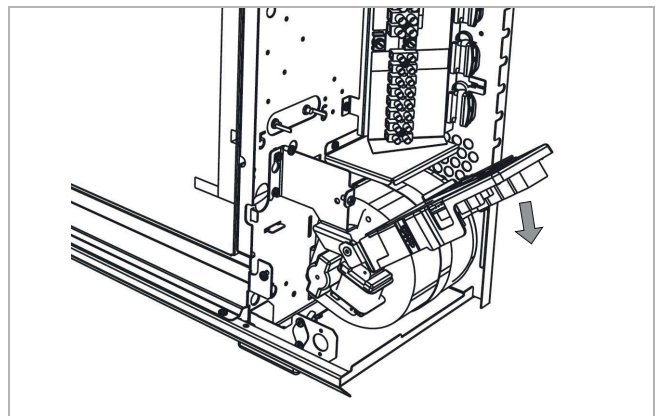
- Zusatzheizkörper,
- Temperaturregler,
- Anschlussleitung,
- 1 Keramiksockel bei 500 W und 700 W,
- 2 Keramiksockel bei 1100 W und 1500 W
- Blechschrauben,
- Durchführungstüllen,
- Montage- und Gebrauchsanweisung,
- Aufkleber für Typenschild.

## 3. Montage

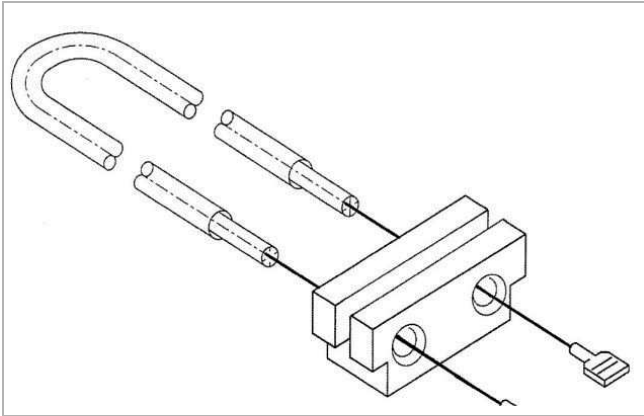
Seitenwand rechts und das Luftaustrittsgitter demonstrieren. Siehe dazu die Montage- und Gebrauchsanweisung des Wärmespeichers.



Die vorgestanzten Durchführungsöffnungen für den Zusatzheizkörper mit einem spitzen Werkzeug, z.B. Schraubendreher, durchstoßen. Blechteile aus dem Anschlussraum entfernen. Die mitgelieferten Durchführungstüllen in die Durchbrüche der Zwischenwand eindrücken. Stärkere Seite in Richtung Luftmischraum.



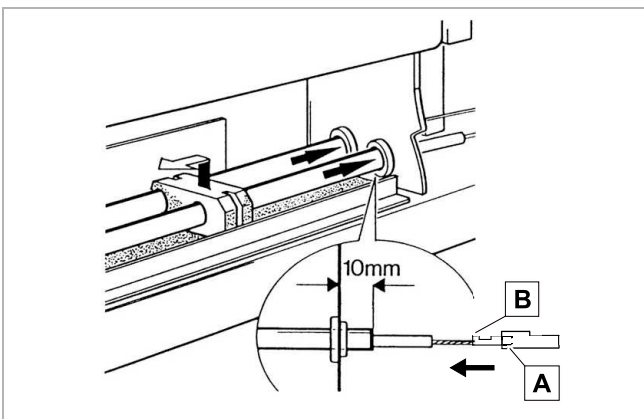
Hauptelektronik nach unten klappen, um Zugang zu den Anschlussklemmen zu erhalten.



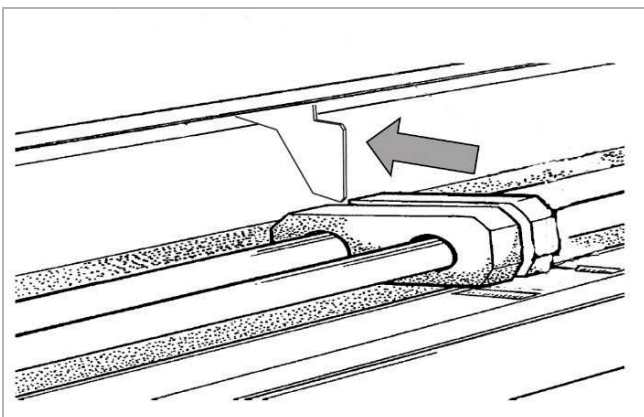
Keramiksockel über den Zusatzheizkörper schieben. Es müssen alle mitgelieferten Keramiksockel verwendet werden.

**HINWEIS**

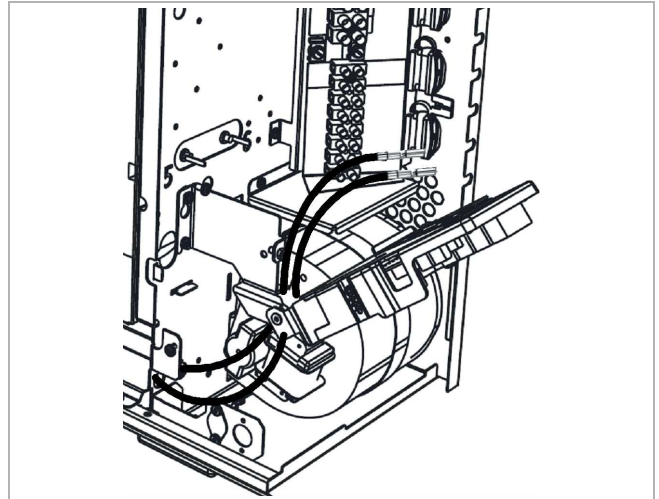
Bimetall und deren Haltewinkel nicht verbiegen! Der Heizkörper darf nicht mehr als 10 mm in den Anschlussraum reichen!



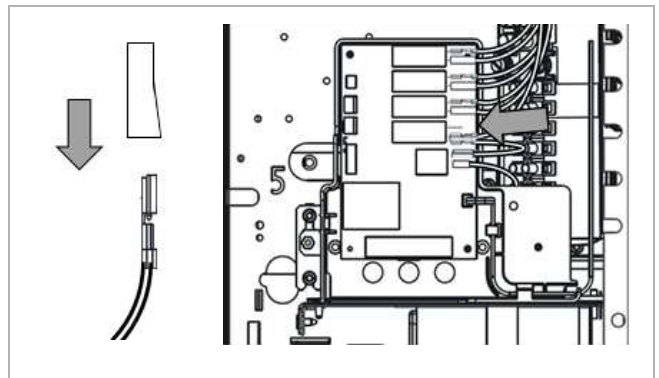
Zusatzheizkörper mit den Anschlussleitungen in den Luftaustrittsraum einführen. Die Anschlussleitungen durch die Durchführungstüllen führen und Zusatzheizkörper einschieben (Anordnung der Keramiksockel siehe S. 5). Tüllen dabei nicht durchdrücken, notfalls gegenhalten. Isolierhülse (A) auf Flachsteckhülse (B) aufschieben.



Keramikblock an den Haltewinkeln befestigen.



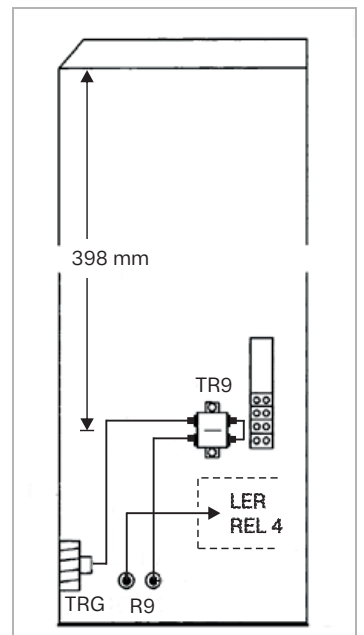
Hauptelektronik nach vorne klappen und die Kabel der Zusatzheizung dahinter durchführen.



Isolierhülse auf ein Kabelende des Zusatzheizelementes stecken und an dem Relais 4 (siehe Pfeil) der Hauptelektronik anschließen.

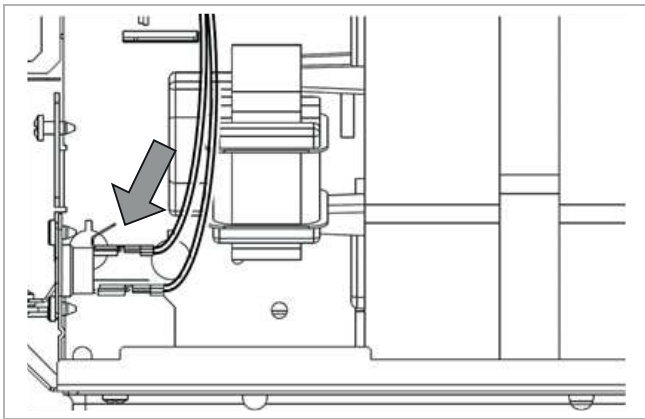
**Befestigung des Temperaturreglers**

Den Temperaturregler „Zusatzheizung“ (TR9) mit beiliegenden Schrauben an der Zwischenwand des Wärmespeichers befestigen.

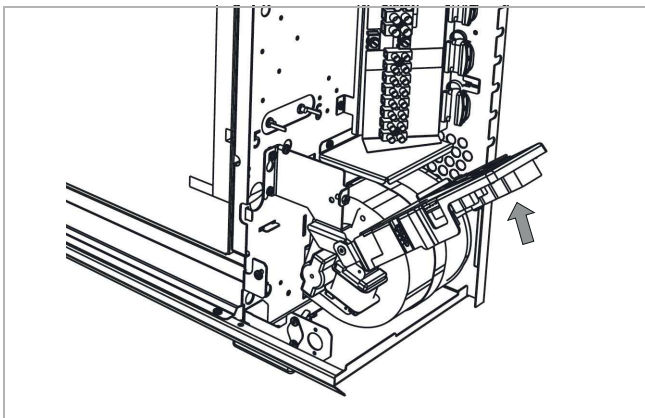


Schalt- und Maßbild

Baureihe	Maß (M mm)
VFE20 - VFE70	398



Das Kabel des Temperaturreglers muss mit dem Temperaturregler am Lüftungsgitter verbunden werden. Die Kabel hinter dem Aufladeregler müssen mit den mitgelieferten Kabelbindern an den vorhandenen Kabeln befestigt werden. Die Kabel am Temperaturregler beim Lüftungsgitter müssen mit den mitgelieferten Kabelbindern an den vorhandenen Kabeln befestigt werden.

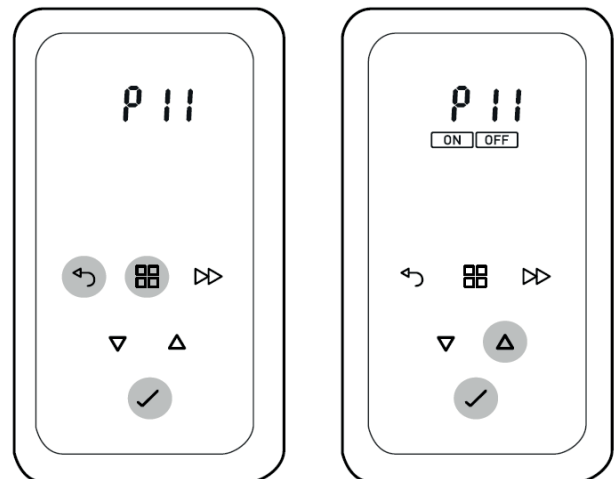


Hauptelektronik wieder nach oben klappen in Ausgangsposition und Schraube festziehen.

**Inbetriebnahme**

Bei der Funktionsprüfung der Zusatzheizung ist zu beachten, dass der Temperaturregler (TR9) nur bei niedriger Kerntemperatur, d.h. bei ca. 20% der maximalen Ladung, einschaltet.

Die Zusatzheizung muss im Installateur-Menü unter Punkt P11 aktiviert werden. Siehe dazu die Montage- und Gebrauchsanweisung der Wärmespeicher VFE 20 - VFE 70.



Zusatzheizung am Bedienfeld über P11 aktivieren:

- Installateur-Menü aufrufen (Menü-, Zurück- und Enter-Taste gleichzeitig für einige Sekunden gedrückt halten) PIN Code „0000“ viermal mit Taste ENTER bestätigen. Anzeige P9 blinkt.
- Mit Pfeiltasten P11 auswählen. Anzeige P11 blinkt.
- Taste ENTER drücken. ON blinkt.

Bei Wärmespeichern mit externem Raumtemperaturregler ist ein weiteres Sonderzubehör erforderlich, das beim Hersteller angefragt werden kann. Wir empfehlen deshalb, das Gerät über den internen Raumtemperaturregler zu betreiben.

Der Raumtemperaturregler schaltet die Zusatzheizung zusammen mit dem Lüfter entsprechend der Raumtemperatur ein und aus.

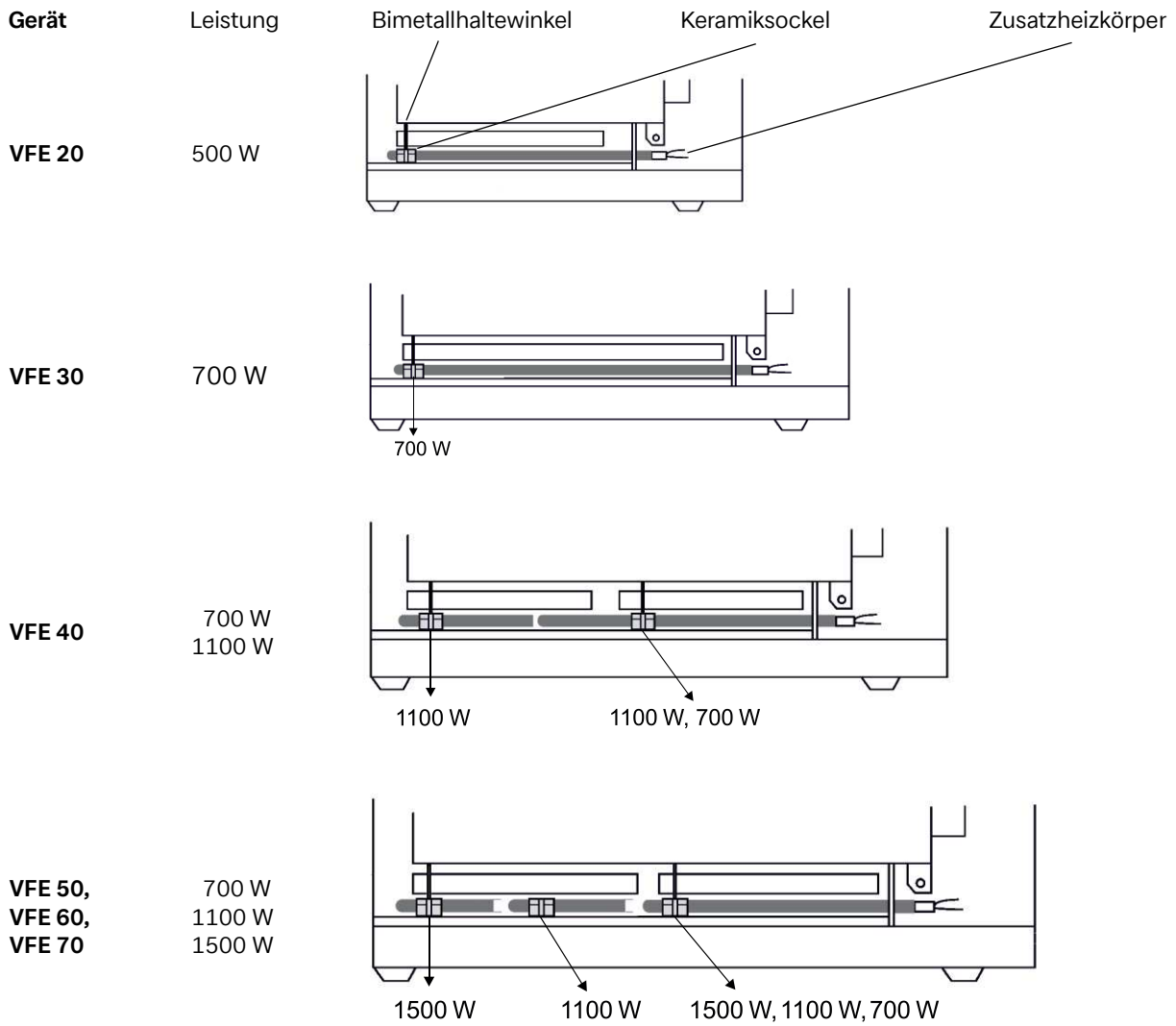
**Gerätemontage**

Luftaustrittsgitter und die rechte Seitenwand wieder befestigen (umgekehrte Reihenfolge der Gerätedemontage).

Ladung <b>500 W</b>	
	230V, 50Hz
	15 W
	127 kg
<b>IP21</b>	

Aufkleber für Typenschild anbringen. Jeder Zusatzheizung ist ein Leistungsaufkleber für das Typenschild beigegefügt. Der Aufkleber ist in das vorhandene Typenschild gemäß obenstehendem Beispiel einzukleben.

#### 4. Anordnung der Keramiksocket





## 1. Warnings

### **i** NOTE

This instructions are to be observed during installation, operation and maintenance. According to the VDE provisions, this instructions must always be available and the specialist is to be notified when working on the device. We therefore ask you to hand over the instructions to the owner or new user if changing residence.

### **⚠** ATTENTION!

The device may only be assembled by a specialist. Improper installation and repairs may cause considerable danger for the user.

### **⚠** ATTENTION!

Before assembly, ensure that the heat accumulator is disconnected from the power!

### **⚠** ATTENTION!

Please take into consideration that the auxiliary heater may only be installed when the device is unstored.

The auxiliary heater is then used if heat is needed for a short time and the heat accumulator was not charged (transitional period, guest room).

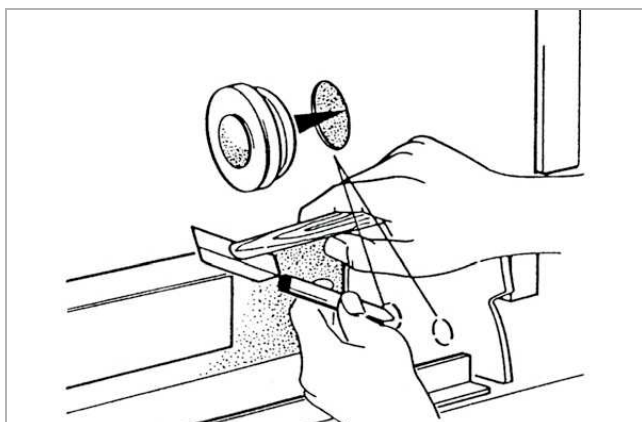
Whenever heat is needed and the target temperature pre-selected on the room temperature controller is fallen below, the room temperature controller puts the auxiliary heater into operation at the same time as the fan of the heat accumulator. When the heat accumulator is sufficiently charged, it does not make sense to use the auxiliary heater. That is why a temperature controller is built into the heat accumulator, which prevents the auxiliary heater from operating if the stored residual heat is more than 20% of the maximum heat storage capacity. Remember that the energy consumption of the auxiliary heater is at the normal rate if the renewable energy is not available.

## 2. Delivery scope

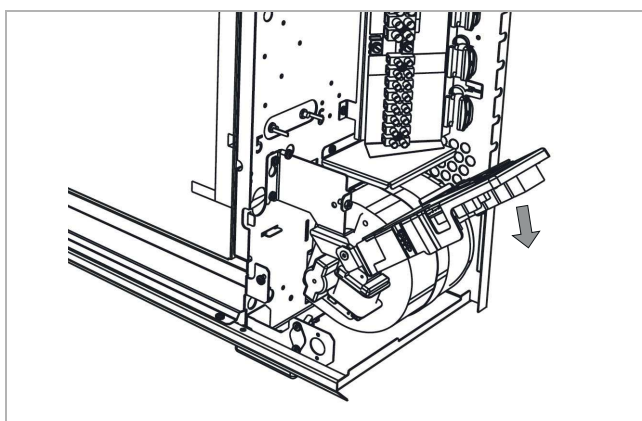
- Auxiliary heater,
- Temperature controller,
- Connection line,
- 1 ceramic base at 500 W and 700 W,
- 2 ceramic bases at 1100 W and 1500 W
- Sheet metal screws,
- Grommets,
- Installation and usage instructions,
- Adhesive label for the type plate.

## 3. Assembly

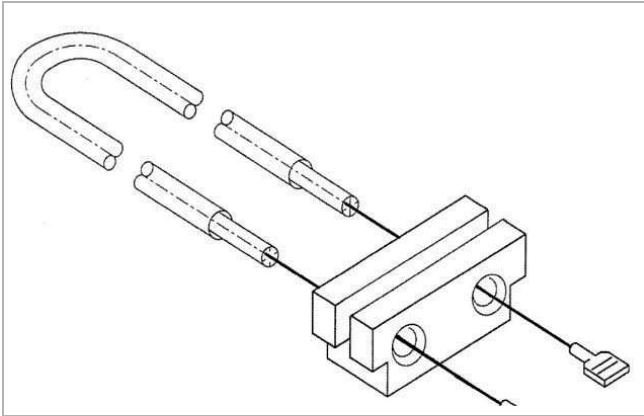
Remove the right side panel and the air outlet grate. For this purpose, see Installation and usage instructions for the heat accumulator.



Punch through the pre-stamped holes for the auxiliary heater using a sharp tool, such as a screwdriver. Remove sheet metal parts from the connection space. Press the supplied grommets into the holes in the partition. The stronger side goes in the direction of the air mixing chamber.



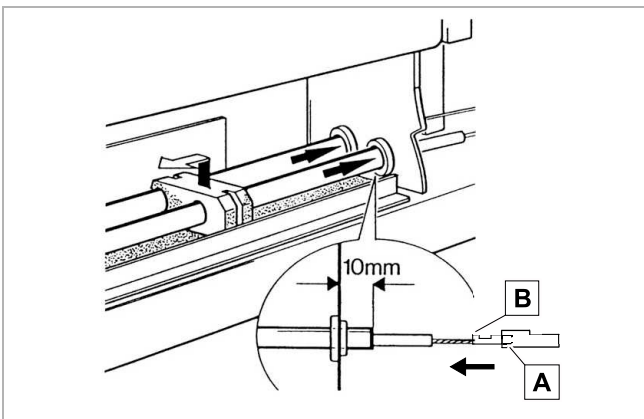
Fold down the main electronics unit to gain access to the connection terminals.



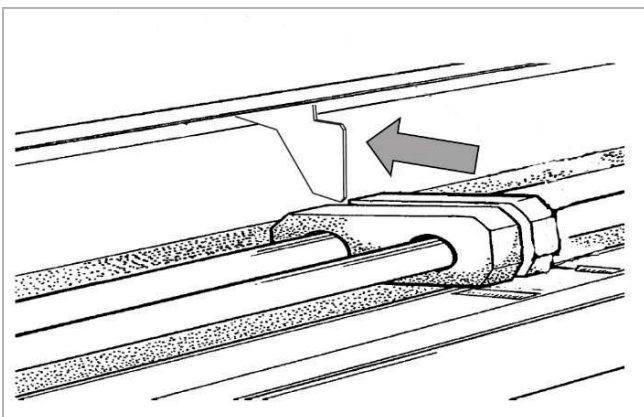
Push the ceramic base over the auxiliary heater. All supplied ceramic bases must be used.

**NOTE**

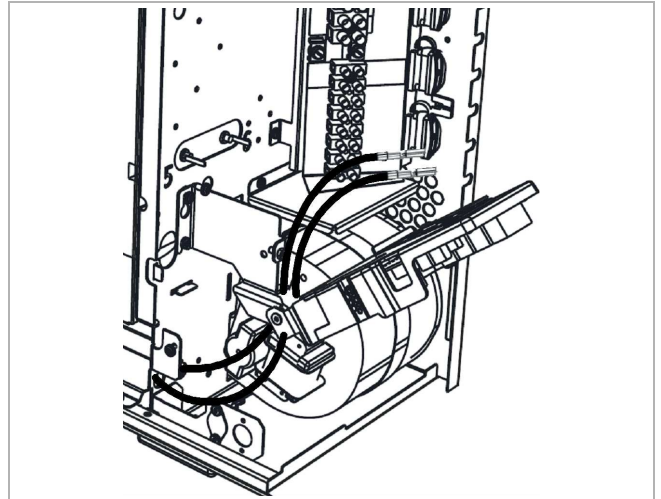
Bimetal and its mounting brackets must not be bent! The heater may not protrude more than 10 mm into the connection space!



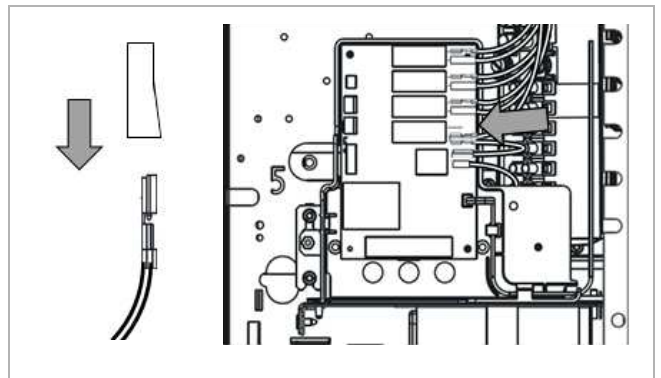
Introduce the auxiliary heater with the connection lines into the air outlet chamber. Guide the connection lines through the grommets and push in the auxiliary heater (for the arrangement of the ceramic bases, see page 5). Do not push the grommets through in the process. Hold them if necessary. Push the insulating sleeve (A) onto the flat connector sleeve (B).



Fasten the ceramic block to the retaining brackets.



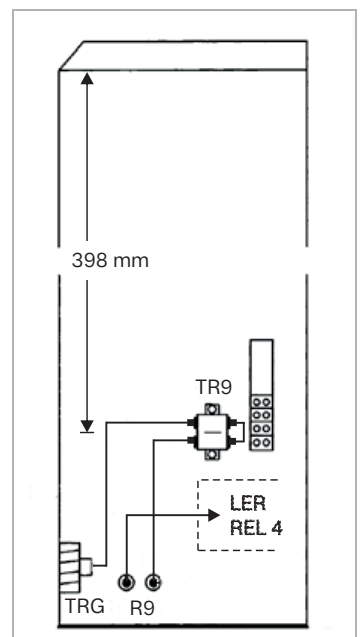
Fold the main electronics unit forward and guide the auxiliary heater cables behind it.



Push the insulating sleeve onto an end of the cable of the auxiliary heater element and connect to the main electronics unit relay 4 (see arrow).

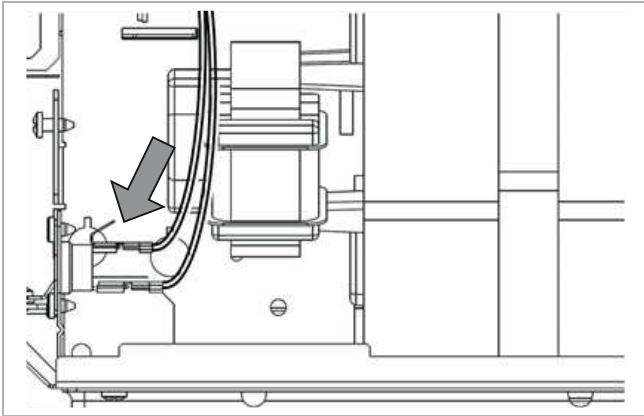
**Mounting the temperature controller**

Fasten the “auxiliary heater” temperature controller (TR9) with included screws to the heat accumulator partition wall.

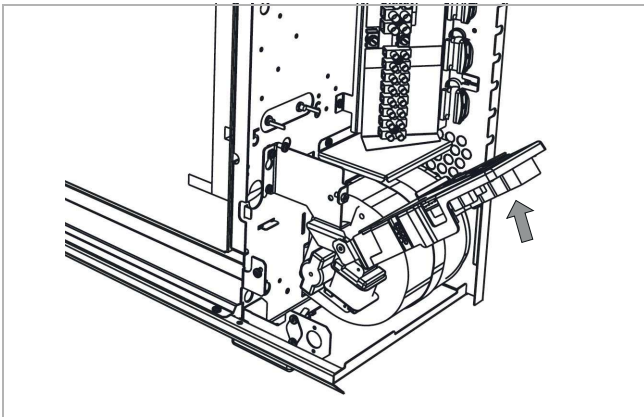


Circuit and dimensional diagram

Series	Dimensions (M mm)
VFE20 ... VFE70-	398



The temperature controller cable must be connected to the temperature controller on the ventilation grate. The cables behind the charging controller must be secured to the cables present using the supplied cable ties. The cables on the temperature controller at the ventilation grate must be secured to the cables present using the supplied cable ties.

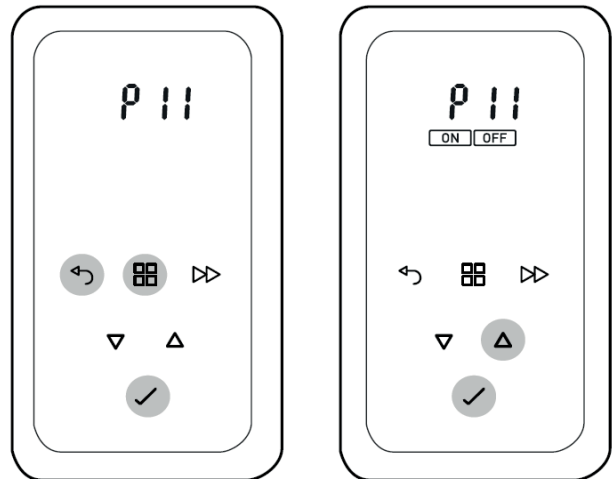


Fold the main electronics unit back up into the starting position and tighten the screw.

### Commissioning

To check the function of the auxiliary heater, note that the temperature controller (TR9) only switches on at a low core temperature, i.e. at approximately 20% of the maximum load.

The auxiliary heater must be activated in the installer menu under item P11. For this purpose, see Installation and usage instructions for the heat accumulator VFE 20 - VFE 70.



Activate the auxiliary heater at the control panel via P11:

- Call up the installer menu ( Menu, hold the Back and Enter keys at the same time for a few seconds), PIN code "0000", confirm by pressing the ENTER key four times. The display P9 will flash.
- Select with arrow keys P11. The display P11 will flash.
- Press the ENTER key. ON flashes.

Another special accessory is required for heat accumulators with an external room temperature controller, which can be requested from the manufacturer. That is why we recommend operating the device via the internal room temperature controller.

The room temperature controller switches the auxiliary heater on and off together with the fan according to the room temperature.

### Device assembly

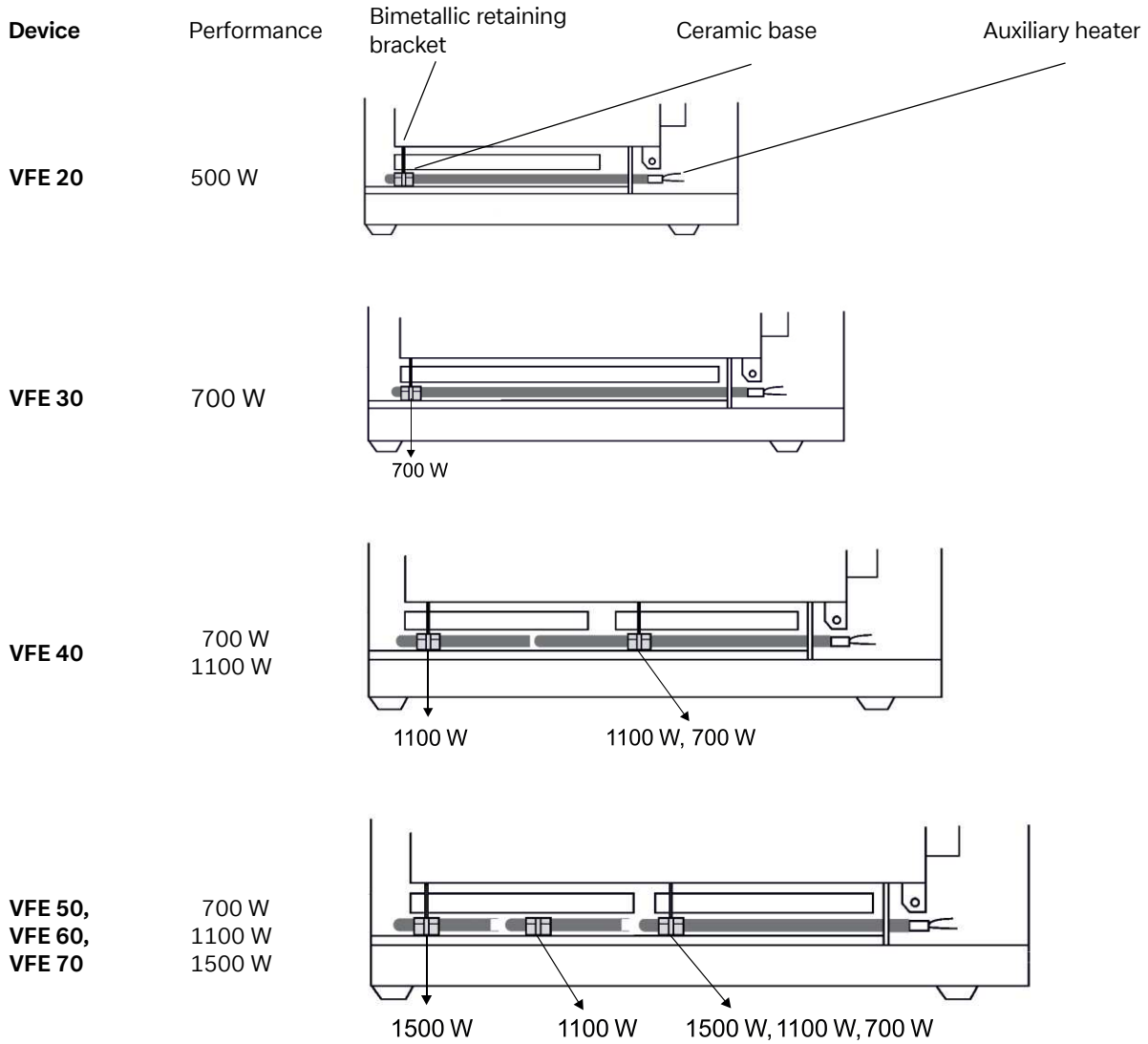
Re-secure the air outlet grate and the right side panel (reverse sequence for device disassembly).

Ladung		500 W
	230V, 50Hz	
	15 W	
	127 kg	
IP21		

Attach the adhesive label for the type plate. A type plate rating sticker is enclosed with each auxiliary heater. The sticker is to be adhered to the existing type plate according to the example above.



**4. Arrangement of the ceramic bases**



Glen Dimplex Deutschland GmbH  
 Am Goldenen Feld 18  
 D - 95326 Kulmbach

Tel.: +49 9221 709 700  
 Fax: +49 9221 709-701  
 Email: info@gdhv.one

## 1. Avertissements

### **REMARQUE**

Ces instructions doivent être respectées lors de l'installation, de l'utilisation et de la maintenance. Selon la réglementation VDE, ces instructions doivent être disponibles à tout moment et doivent être remises au spécialiste pour qu'il en prenne connaissance lors de travaux sur l'appareil. Nous vous demandons donc de remettre les instructions au propriétaire ou au nouvel utilisateur en cas de changement de domicile.

### **ATTENTION !**

L'appareil ne doit être installé que par un spécialiste. Une installation et des réparations incorrectes peuvent entraîner un danger considérable pour l'utilisateur.

### **ATTENTION !**

Avant de commencer l'installation, assurez-vous que l'accumulateur de chaleur est débranché de l'alimentation électrique !

### **ATTENTION !**

Veuillez tenir compte du fait que l'élément chauffant d'appoint ne peut être installé que lorsque l'unité est hors tension.

L'élément chauffant d'appoint est utilisé lorsque la chaleur est nécessaire pendant une courte période et que l'accumulateur de chaleur n'a pas été chargé (période transitoire, chambre d'amis).

Quand il est nécessaire de chauffer et que la température de consigne présélectionnée sur le régulateur de température ambiante est inférieure à la valeur limite, le régulateur de température ambiante démarre l'élément chauffant d'appoint en même temps que le ventilateur de l'accumulateur de chaleur. Si l'accumulateur de chaleur est suffisamment chargé, il n'est pas judicieux d'utiliser l'élément chauffant d'appoint.

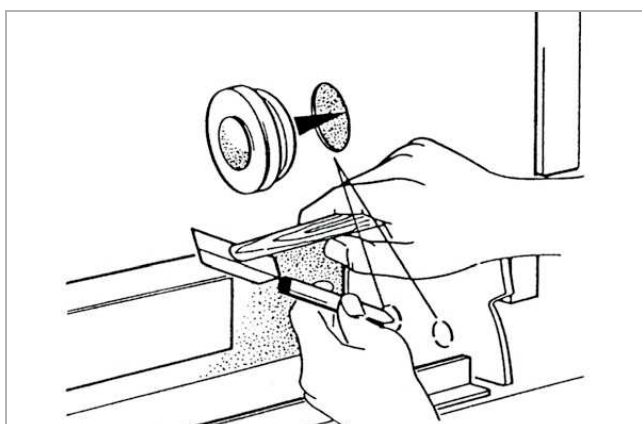
C'est pourquoi un régulateur de température est intégré à l'accumulateur de chaleur et empêche l'élément chauffant d'appoint de fonctionner si la chaleur résiduelle stockée est supérieure à 20 % de la capacité maximale de l'accumulateur de chaleur. N'oubliez pas que la consommation d'énergie de l'élément chauffant d'appoint est au taux normal s'il n'y a pas d'énergie renouvelable disponible.

## 2. Étendue de la livraison

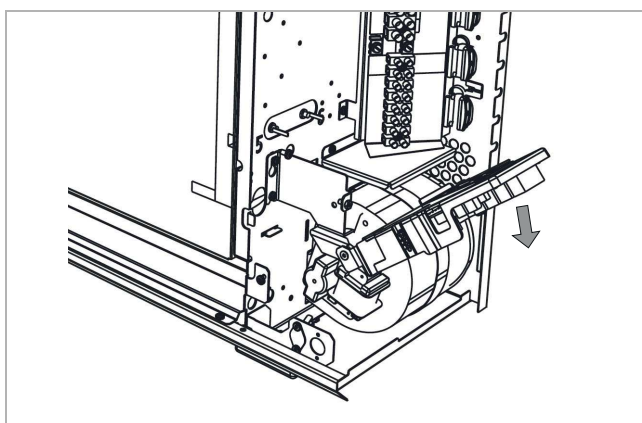
- Corps de l'élément chauffant d'appoint
- Contrôleur de température,
- Câble de connexion,
- 1 socle en céramique à 500 W et 700 W,
- 2 socles en céramique à 1100 W et 1500 W
- Vis à tôle,
- Œillets,
- Instructions de montage et d'utilisation,
- Autocollant pour la plaque signalétique.

## 3. Montage

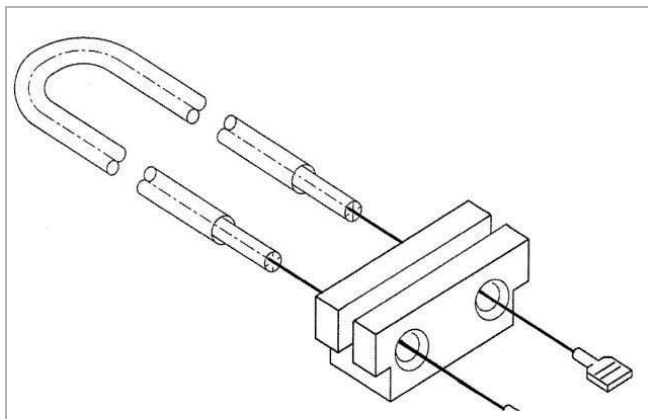
Retirez le panneau latéral droit et la grille de sortie d'air. Voir pour cela la notice de montage et d'utilisation du chauffage d'appoint.



Utilisez un outil pointu, par exemple un tournevis, pour percer les trous pré-perforés pour l'élément chauffant d'appoint. Retirez les pièces de tôle de l'espace de raccordement. Enfoncez les œillets fournis dans les orifices de la cloison. Le côté le plus épais est placé en direction de la chambre de mélange d'air.



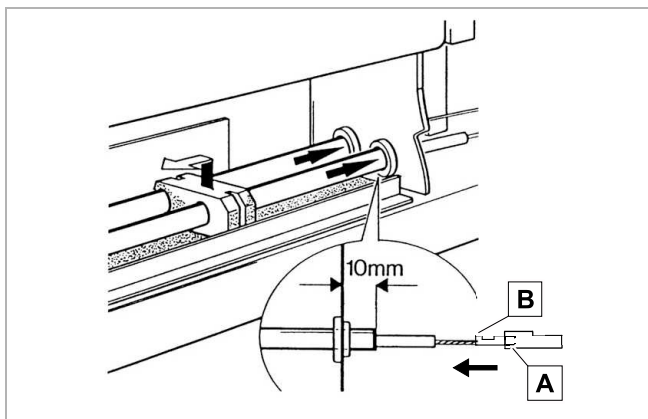
Rabattez l'électronique principale pour avoir accès aux bornes de connexion.



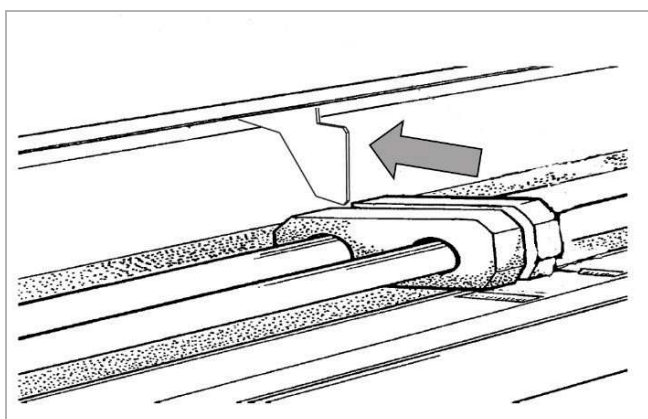
Faites glisser la base en céramique sur l'élément chauffant d'appoint. Toutes les bases en céramique fournies doivent être utilisées.

### **i** REMARQUE

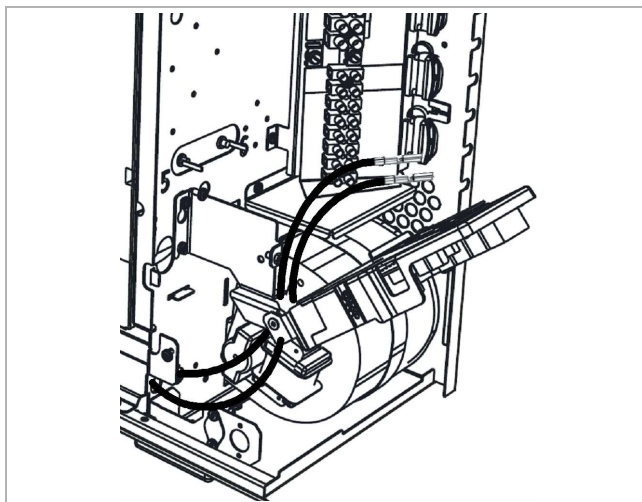
Ne pliez pas le bimétal et son support de fixation ! Le chauffage ne doit pas dépasser de plus de 10 mm dans l'espace de raccordement !



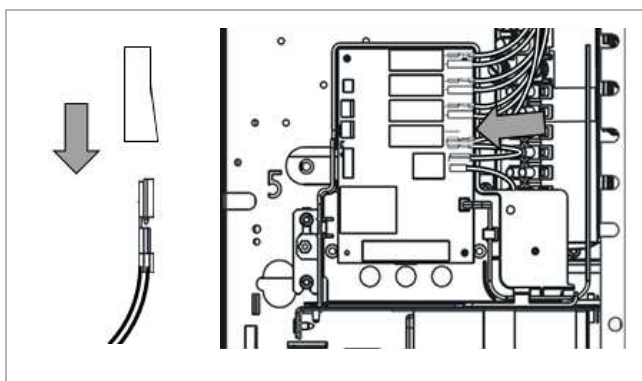
Insérez l'élément chauffant d'appoint avec les lignes de raccordement dans l'espace de sortie d'air. Faites passer les lignes de raccordement par les passe-fils et insérez le corps de l'élément chauffant d'appoint (pour la disposition des socles en céramique, voir p. 5). N'appuyez pas sur les œillets, mais maintenez-les en place si nécessaire. Poussez le manchon isolant (A) sur le manchon de la fiche plate (B).



Fixez le bloc céramique aux supports de fixation.



Rabattez l'électronique principale vers l'avant et faites passer les câbles de l'élément chauffant d'appoint derrière.

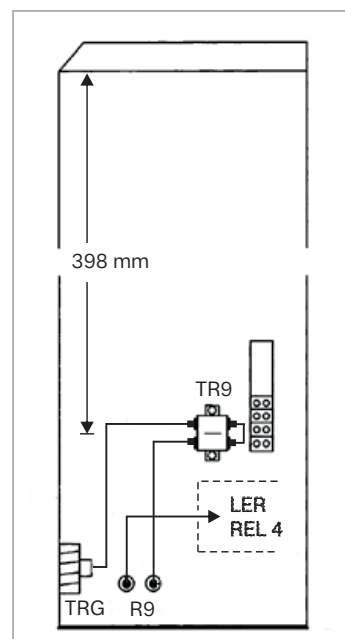


Mettez le manchon isolant sur une extrémité du câble de l'élément chauffant d'appoint et connectez-le au relais 4 (voir flèche) de l'électronique principale.

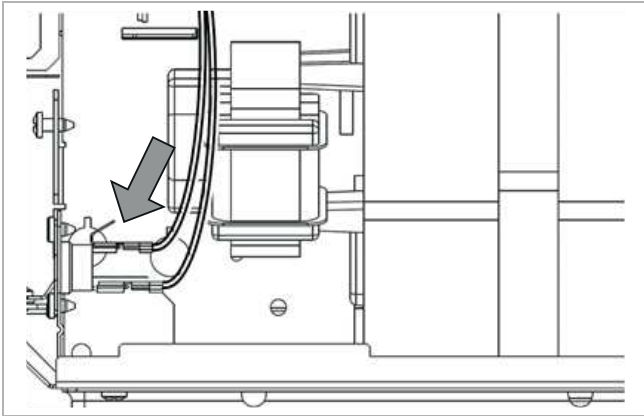
### Fixation du régulateur de température

Fixez le régulateur de température « élément chauffant d'appoint » (TR9) à la paroi intermédiaire de l'accumulateur de chaleur à l'aide des vis fournies.

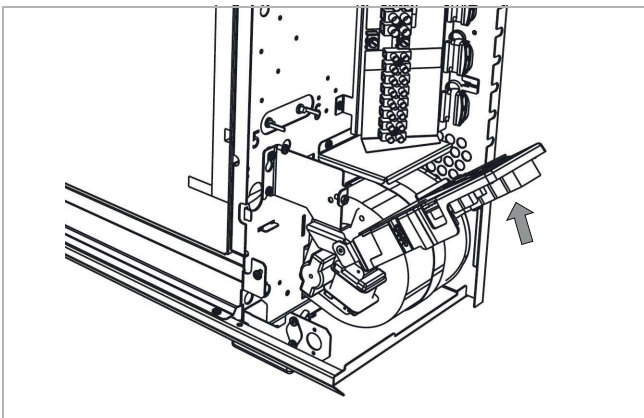
Schéma du circuit et dimensions



Série	Dimension (M mm)
VFE20 ... VFE70	398



Le câble du régulateur de température doit être connecté au régulateur de température situé sur la grille de ventilation. Les câbles situés derrière le régulateur de charge doivent être fixés aux câbles existants à l'aide des serre-câbles fournis. Les câbles du régulateur de température de la grille de ventilation doivent être fixés aux câbles existants avec les serre-câbles fournis.

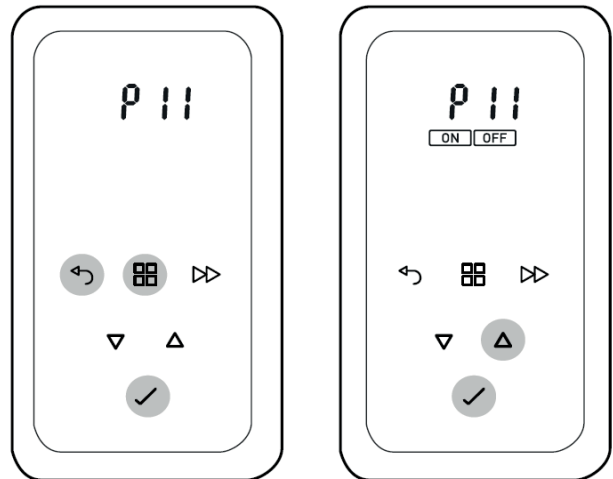


Repliez l'électronique principale dans sa position initiale et serrez la vis.

**Mise en service**

Lorsque vous vérifiez le fonctionnement de l'élément chauffant d'appoint, notez que le régulateur de température (TR9) n'est activé que lorsque la température à cœur est basse, c'est-à-dire à environ 20 % de la charge maximale.

L'élément chauffant d'appoint doit être activé dans le menu de l'installateur sous le point P11. Voir les instructions d'installation et d'utilisation des accumulateurs de chaleur VFE 20 - VFE 70.



Activez l'élément chauffant d'appoint sur le panneau de commande via P11 :

- Accédez au menu installateur (maintenez simultanément les touches menu, retour et entrée pendant quelques secondes), confirmez quatre fois le code PIN « 0000 » avec la touche ENTRÉE. L'écran P9 clignote.
- Sélectionnez P11 à l'aide des touches fléchées. L'écran P11 clignote.
- Appuyez sur la touche ENTER. ON clignote.

Pour les accumulateurs de chaleur avec un régulateur de température ambiante externe, un autre accessoire spécial est nécessaire, qui peut être demandé au fabricant. Nous recommandons donc de faire fonctionner l'appareil par le biais du régulateur de température ambiante interne.

Le régulateur de température ambiante active et désactive l'élément chauffant d'appoint ainsi que le ventilateur en fonction de la température ambiante.

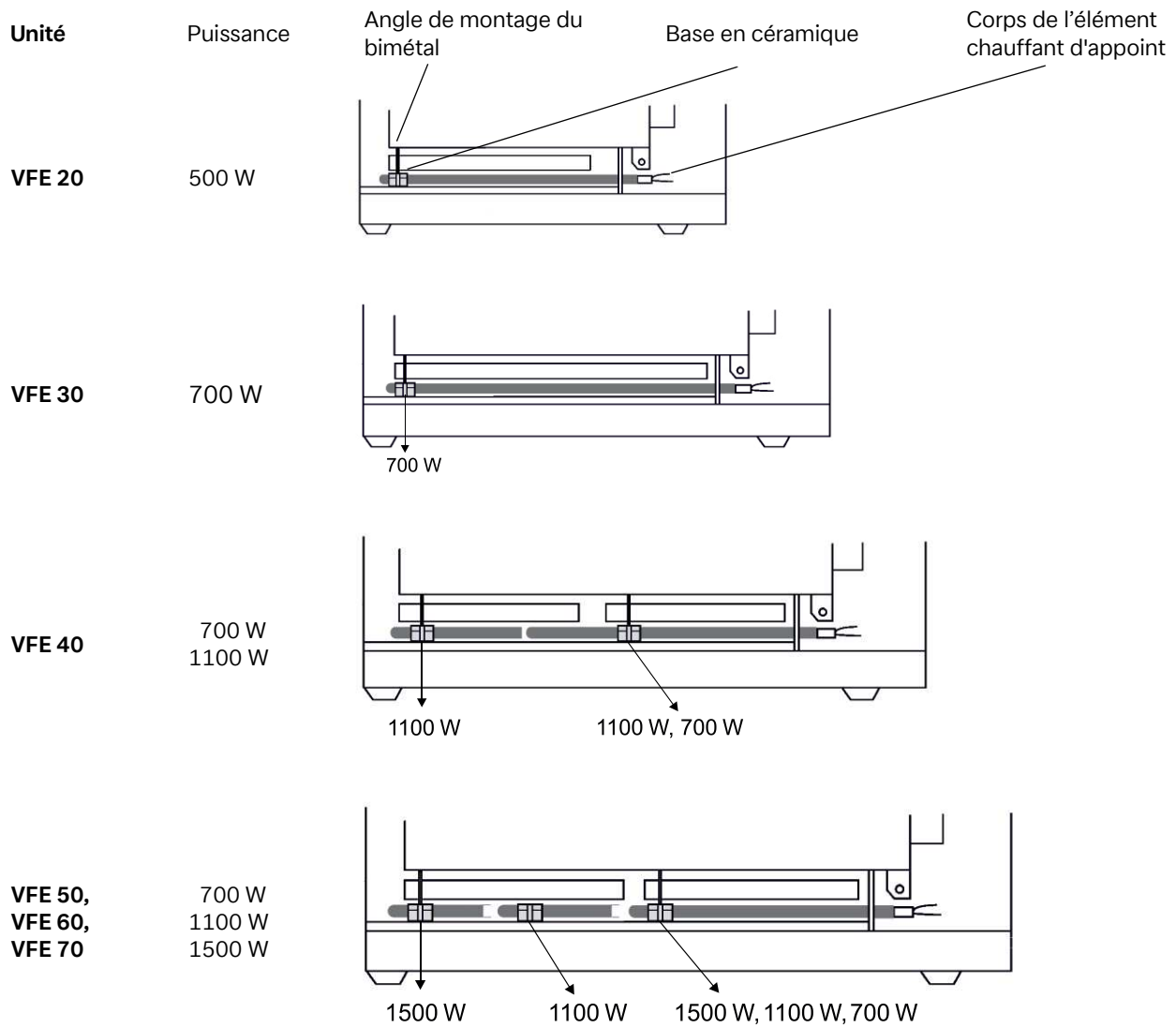
**Installation de l'unité**

Remettez en place la grille de sortie d'air et le panneau latéral droit (dans l'ordre inverse de celui du démontage de l'appareil).

Ladung <b>500 W</b>	
	230V, 50Hz
	15 W
	127 kg
<b>IP21</b>	

Poser les autocollants pour la plaque signalétique. Une vignette d'identification de la plaque signalétique est jointe à chaque élément chauffant d'appoint. L'autocollant doit être collé dans la plaque signalétique existante selon l'exemple ci-dessus.

#### 4. Disposition des socles en céramique





## 1. Avvertenze

### REFERENCE

Seguire queste istruzioni per l'installazione, l'utilizzo e la manutenzione. In base alle disposizioni della norma VDE, le presenti istruzioni devono essere sempre disponibili e, in caso di lavori al dispositivo, devono essere consegnati al tecnico per conoscenza. Vi preghiamo pertanto, in caso di cambio di abitazione, di consegnare le istruzioni al proprietario o al nuovo utente.

### ATTENZIONE!

Il dispositivo può essere montato solo da un tecnico specializzato. Installazione e riparazioni improprie possono mettere seriamente in pericolo l'utente.

### ATTENZIONE!

Prima di iniziare il montaggio assicurarsi che l'accumulatore di calore sia scollegato dall'alimentazione elettrica!

### ATTENZIONE!

Tenere presente che l'installazione del riscaldamento ausiliario può avvenire solo a dispositivo vuoto.

Il riscaldamento ausiliario trova impiego quando è necessario calore in breve tempo e l'accumulatore di calore non è stato caricato (tempo di transizione, stanza degli ospiti).

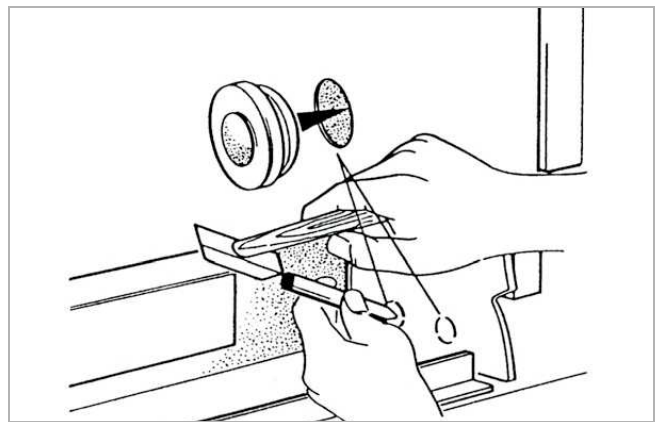
Quando c'è bisogno di calore e la temperatura è inferiore a quella impostata nel regolatore della temperatura ambientale, il regolatore mette in funzione il riscaldamento ausiliario simultaneamente alla ventola dell'accumulatore di calore. In caso di carica sufficiente dell'accumulatore di calore, non è necessario servirsi del riscaldamento ausiliario. Pertanto, nell'accumulatore calore è incorporato un regolatore di temperatura che impedisce l'attivazione del riscaldamento ausiliario se il calore residuo è superiore al 20% della capacità massima di accumulo termico. Tenere presente che il consumo di energia del riscaldamento ausiliario, se non è disponibile energia rigenerativa, è soggetto alla tariffa ordinaria.

## 2. Ambito della fornitura

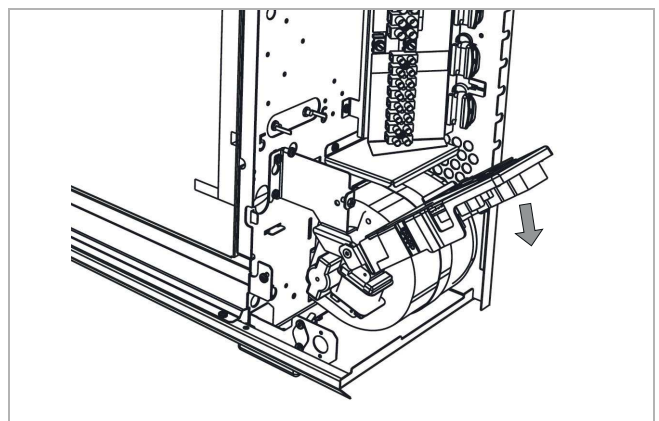
- Radiatore ausiliario,
- Regolatore di temperatura,
- Cavo di collegamento,
- 1 base in ceramica per 500 W e 700 W,
- 2 basi in ceramica per 1100 W e 1500 W
- Viti autofilettanti,
- Occhielli passacavo,
- Istruzioni di montaggio e di uso,
- Adesivo per targhetta.

## 3. Montaggio

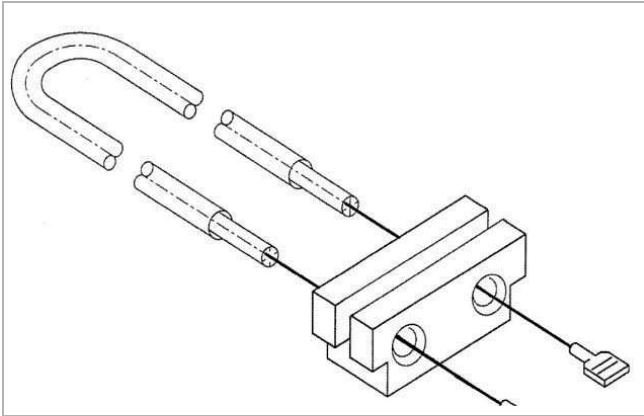
Smontare il pannello destro e la griglia di uscita dell'aria. Vedere istruzioni di montaggio e di uso dell'accumulatore di calore.



Realizzare le aperture pre-forate per il radiatore ausiliario con un utensile appuntito, ad es. un cacciavite. Rimuovere le parti di lamiera dal vano di collegamento. Inserire gli occhielli in dotazione nelle aperture della parete intermedia. La parte più spessa va sul lato della camera di miscelazione dell'aria.



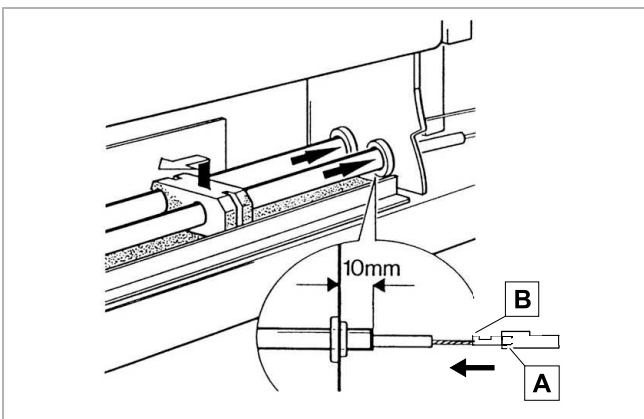
Piegare verso il basso l'unità elettronica principale per accedere ai morsetti di raccordo.



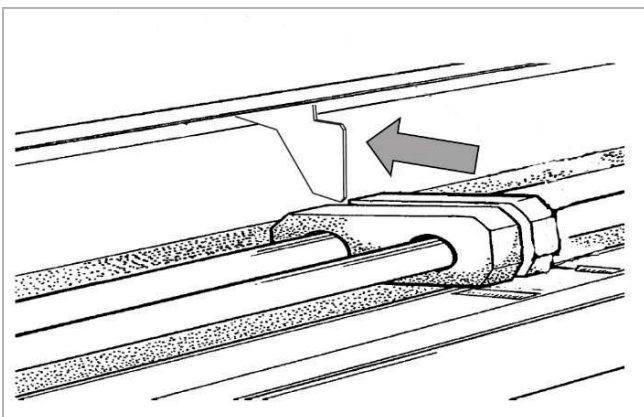
Spingere la base in ceramica sopra il radiatore ausiliario. Devono essere utilizzate tutte le basi in ceramica fornite.

**REFERENCE**

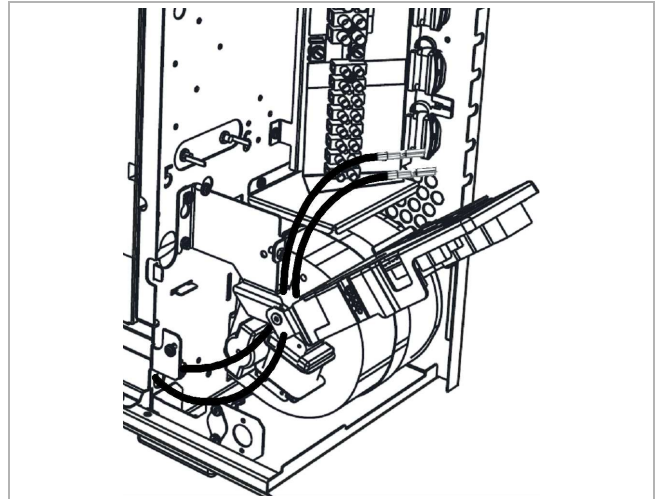
Non piegare il bimetallo e il relativo angolare di supporto! Il radiatore non può sporgere per più di 10 mm nel vano di collegamento!



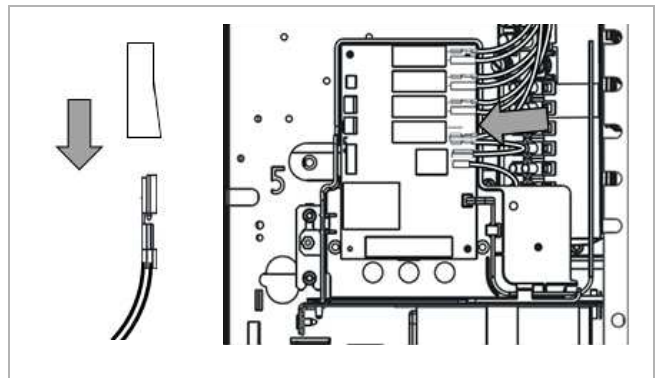
Inserire il radiatore ausiliario con i cavi di collegamento nella camera di uscita dell'aria. Inserire i cavi di collegamento negli occhielli e posizionare il radiatore ausiliario (per la disposizione delle basi in ceramica vedere pag. 5). Non premere gli occhielli, se necessario tenerli fermi. Inserire la guaina isolante (A) sulla bussole a spina piatta (B).



Fissare il blocco di ceramica all'angolare di supporto.



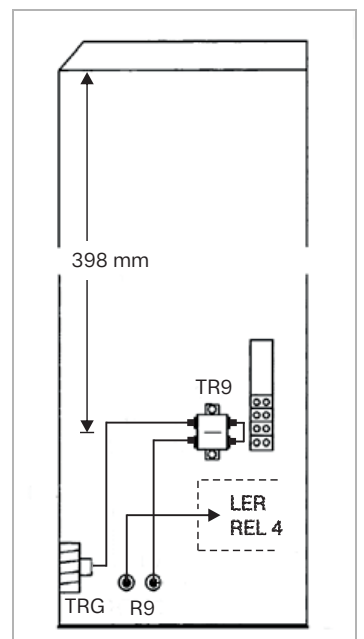
Piegare in avanti l'unità elettronica principale e inserirvi dietro i cavi del radiatore ausiliario.



Inserire la guaina isolante su un'estremità del cavo del radiatore ausiliario e collegare il relé 4 (vedi freccia) dell'unità elettronica principale.

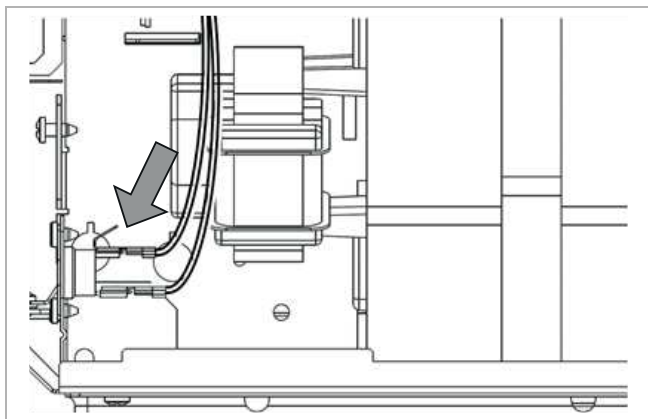
**Fissaggio del regolatore di temperatura**

Fissare il regolatore di temperatura "Riscaldamento ausiliario" (TR9) con le viti in dotazione alla parete intermedia dell'accumulatore di calore.

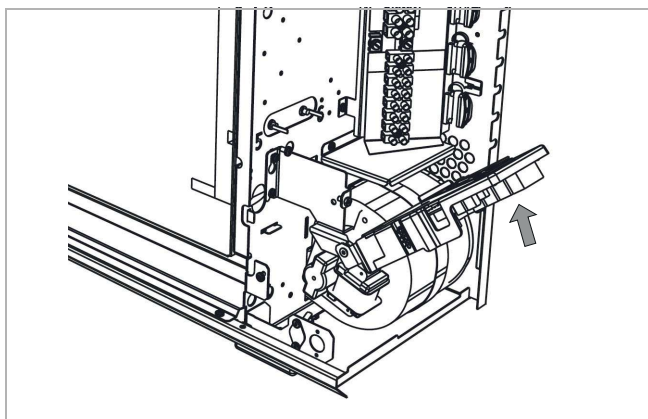


Schema di commutazione e dimensionale

Linea	Dimensioni (M mm)
VFE20 ... VFE70	398



Il cavo del regolatore di temperatura deve essere collegato al regolatore attraverso la griglia di ventilazione. I cavi dietro il regolatore di carica devono essere fissati con le fascette in dotazione ai cavi presenti. I cavi del regolatore di temperatura in corrispondenza della griglia di ventilazione devono essere fissati con le fascette in dotazione ai cavi presenti.

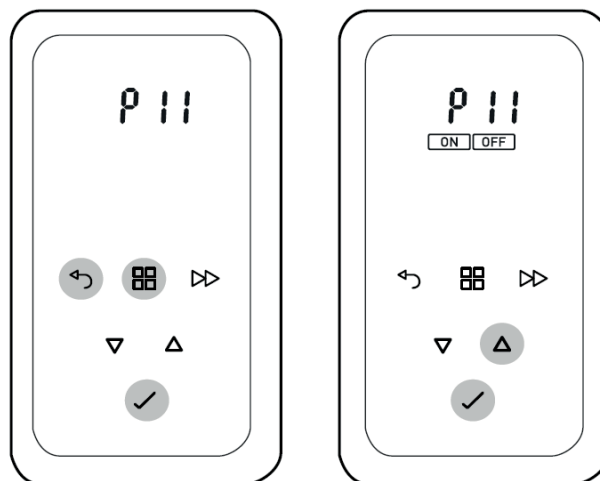


Riportare l'unità elettronica principale in posizione di partenza e serrare la vite e stringere la vite.

### Messa in funzione

Nella prova di funzionamento del riscaldamento ausiliario è necessario assicurarsi che il regolatore di temperatura (TR9) si accenda solo in caso di bassa temperatura del nucleo, ossia a circa il 20% della carica massima.

Il riscaldamento ausiliario deve essere attivato nel menu installatore alla voce P11. Vedere istruzioni di montaggio e di uso dell'accumulatore di calore VFE 20 - VFE 70.



Attivazione del riscaldamento ausiliario dal pannello di controllo tramite P11:





- Aprire il menu installatore (tenere premuti per alcuni secondi i tasti menu, indietro ed ENTER) e confermare per quattro volte il codice PIN "0000" con il tasto ENTER. Lampeggia la scritta P9.
- Selezionare P11 con i tasti freccia. Lampeggia la scritta P11.
- Premere il tasto ENTER. Lampeggia ON.

Negli accumulatori di calore con regolatore di temperatura esterno è necessario un ulteriore accessorio che può essere richiesto al produttore. Consigliamo pertanto di utilizzare il dispositivo con il regolatore di temperatura interno.

Il regolatore di temperatura accende e spegne il riscaldamento ausiliario insieme alla ventola in base alla temperatura ambientale.

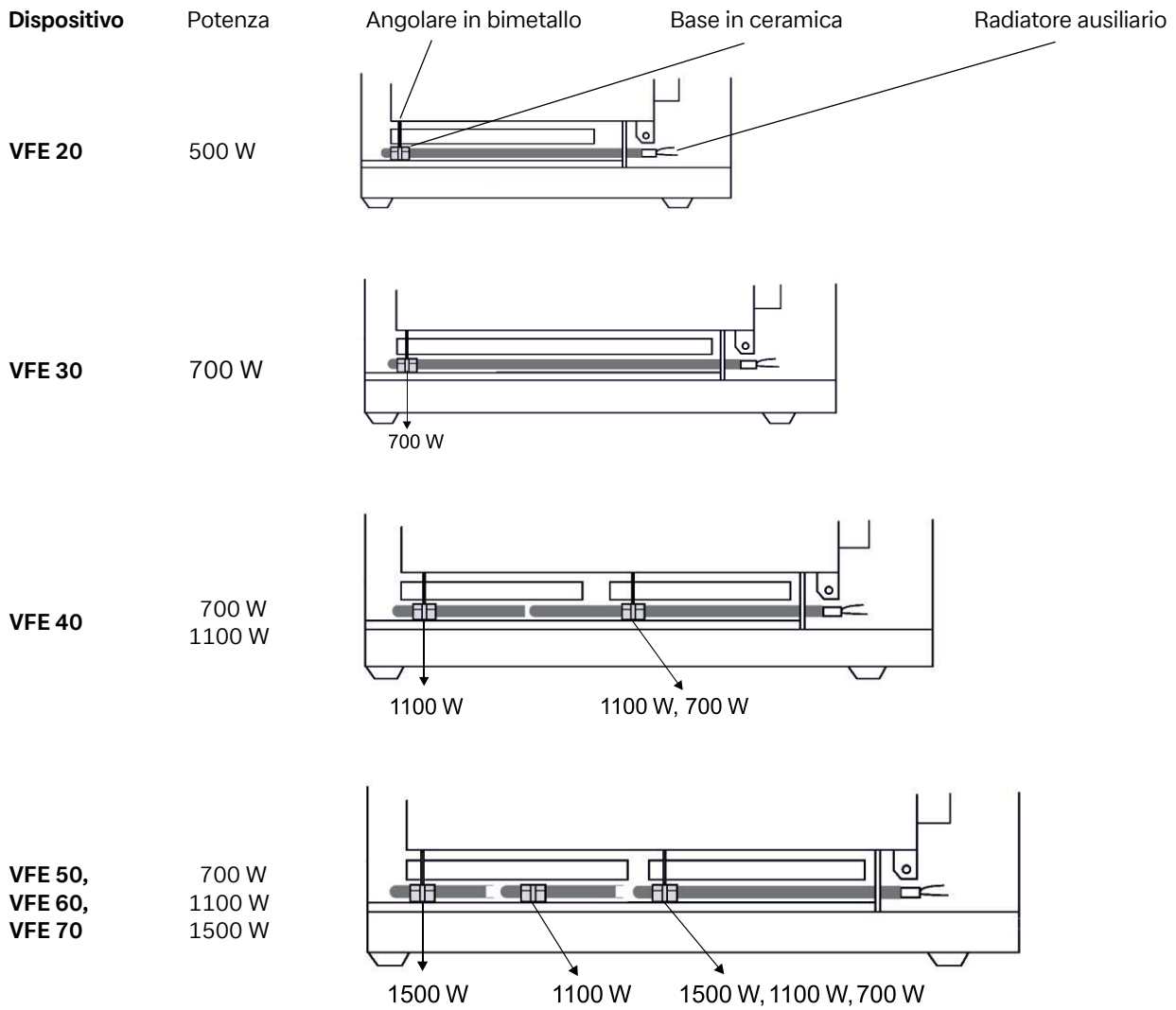
### Montaggio del dispositivo

Fissare nuovamente la griglia di uscita dell'aria e il pannello destro (procedimento inverso rispetto allo smontaggio).

Ladung <b>500 W</b>	
	230V, 50Hz
	15 W
	127 kg
	
<b>IP21</b>	

Attaccare l'adesivo della targhetta. A ogni radiatore ausiliario deve essere attaccato un adesivo con la potenza per la targhetta. L'adesivo deve essere attaccato alla targhetta esistente in base all'esempio qui sopra.

#### 4. Disposizione della base in ceramica



Glen Dimplex Deutschland GmbH  
 Am Goldenen Feld 18  
 D - 95326 Kulmbach

Tel.: +49 9221 709 700  
 Fax: +49 9221 709-701  
 Email: info@gdhv.one

## 1. Ostrzeżenia

### **WSKAZOWKA**

Niniejszej instrukcji należy przestrzegać podczas instalacji, eksploatacji i konserwacji. Zgodnie z przepisami VDE niniejsza instrukcja musi być zawsze dostępna i musi zostać przekazana specjalistnie w celu uzyskania informacji podczas pracy przy urządzeniu. Dlatego – w przypadku przeprowadzki – prosimy o przekazanie instrukcji właścicielowi lub nowemu użytkownikowi.

### **UWAGA!**

Montaż urządzenia może przeprowadzić wyłącznie specjalista. Nieprawidłowa instalacja i naprawy mogą spowodować poważne zagrożenia dla użytkownika.

### **UWAGA!**

Przed rozpoczęciem instalacji upewnić się, że zasobnik ciepła nie jest pod napięciem!

### **UWAGA!**

Należy pamiętać, że instalację dodatkowego ogrzewania można przeprowadzić tylko, gdy urządzenie nie przechowuje ciepła.

Ogrzewanie dodatkowe stosowane jest wtedy, gdy ciepło potrzebne jest przez krótki czas, a zasobnik ciepła nie został naładowany (okres przejściowy, pokój gościnnie).

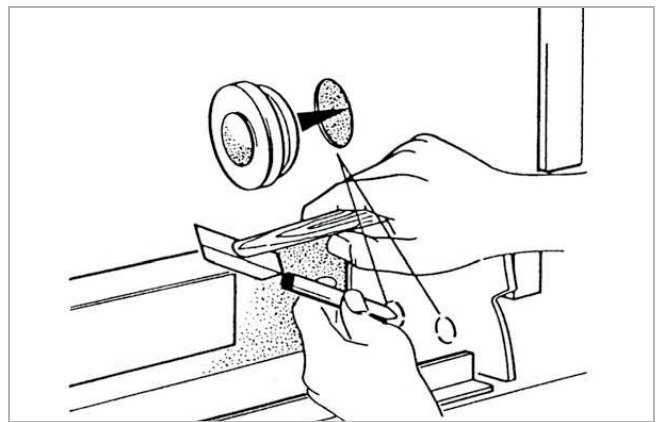
W przypadku wystąpienia zapotrzebowania na ciepło i spadku temperatury poniżej temperatury zadanej ustawionej na regulatorze temperatury pomieszczenia regulator temperatury pomieszczenia uruchamia ogrzewanie dodatkowe jednocześnie z wentylatorem zasobnika ciepła. Jeśli zasobnik ciepła jest wystarczająco naładowany, stosowanie ogrzewania dodatkowego nie ma sensu. Z tego powodu w zasobniku ciepła wbudowany jest regulator temperatury, który zapobiega działaniu ogrzewania dodatkowego, jeśli zmagazynowane ciepło resztkowe przekracza 20% maksymalnej pojemności zasobnika ciepła. Należy pamiętać, że zużycie energii dodatkowego ogrzewania następuje w ramach normalnej taryfy, gdy energia regeneracyjna nie jest dostępna.

## 2. Zakres dostawy

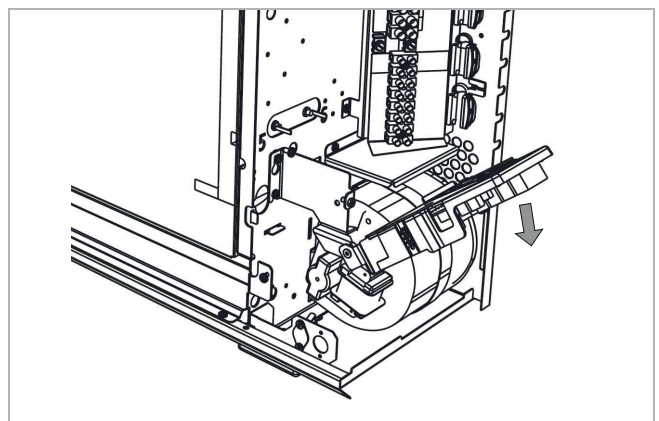
- dodatkowy element grzejny,
- regulator temperatury,
- przewód przyłączeniowy,
- 1 podstawa ceramiczna przy mocy 500 W i 700 W,
- 2 podstawa ceramiczna przy mocy 1100 W i 1500 W
- śruby do blachy,
- przelotki,
- instrukcja montażu i obsługi,
- naklejka na tabliczkę znamionową.

## 3. Montaż

Zdemontować prawą ścianę boczną i kratkę wylotu powietrza. Patrz instrukcja montażu i eksploatacji za sobnika ciepła.

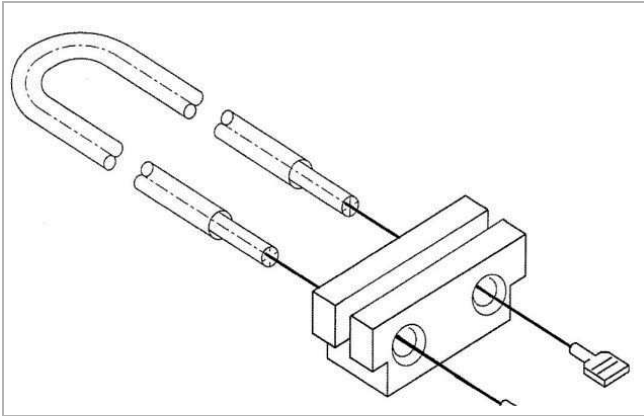


Przebić wstępnie wycięte otwory przelotowe dla dodatkowego elementu grzejnego za pomocą ostrego narzędzia, np. śrubokrętu. Usunąć części blaszane z przestrzeni przyłączeniowej. Wcisnąć dostarczone przelotki w otwory w ścianie działowej. Mocniejsza strona w kierunku komory mieszania powietrza.



Złożyć główną elektronikę, aby uzyskać dostęp do zacisków przyłączeniowych.

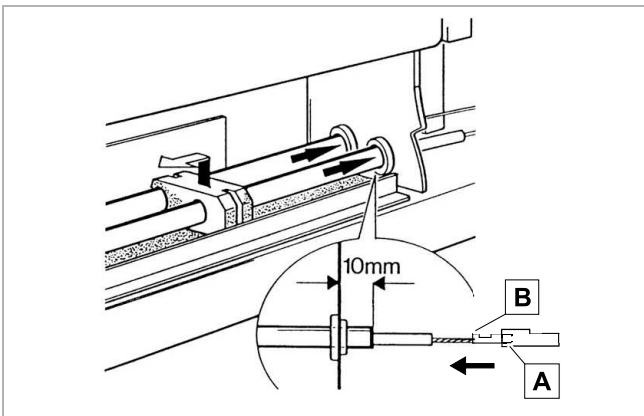




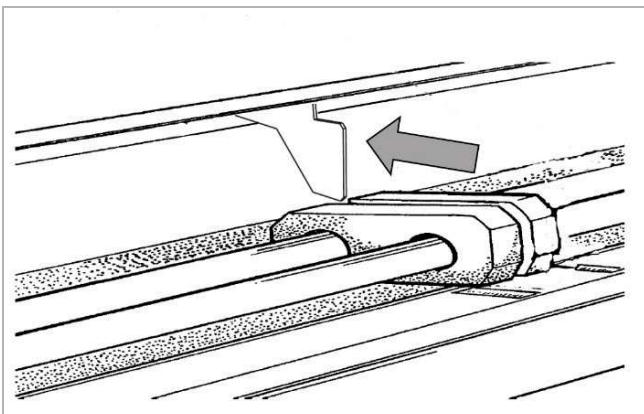
Nasunąć podstawy ceramiczne na dodatkowy element grzejny. Należy stosować wszystkie dostarczone podstawy ceramiczne.

### **i WSKAZOWKA**

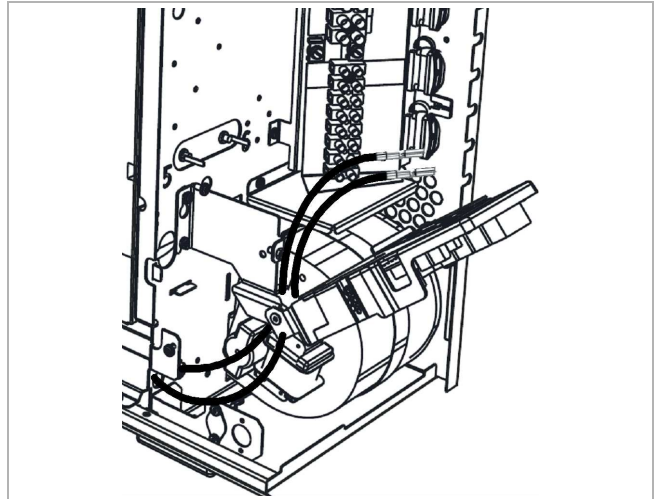
Nie zginać bimetalu i jego uchwytu mocującego! Element grzejny nie może wystawać więcej niż 10 mm w przestrzeni przyłączeniowej!



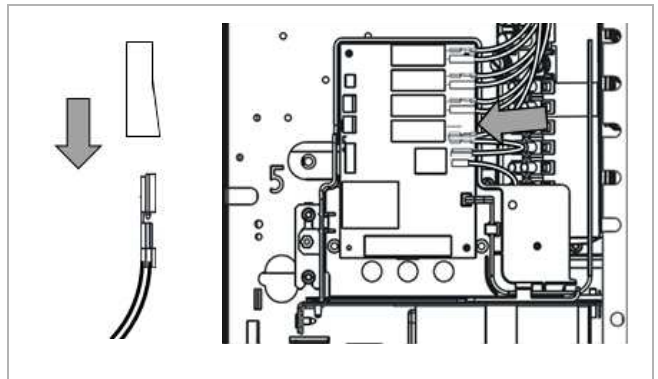
Wprowadzić dodatkowy element grzejny z przewodami przyłączeniowymi do przestrzeni wylotu powietrza. Przeprowadzić przewody przyłączeniowe przez przelotki i wsunąć dodatkowe elementy grzejne (rozmięszczenie trzonek ceramicznych patrz str. 5). Nie wciskać zbyt mocno przelotek, a jeśli to konieczne – przytrzymać je z drugiej strony. Nasunąć tulejkę izolacyjną (A) na płaską tulejkę wtyczki (B).



Zamocować blok ceramiczny na uchwytach mocujących.



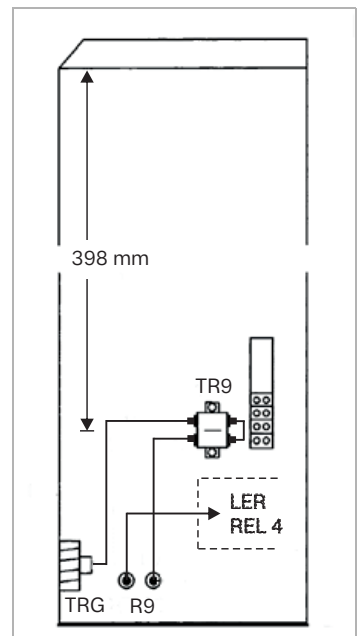
Złożyć główną elektronikę do przodu i poprowadzić według niej kable dodatkowego ogrzewania.



Nałożyć tulejkę izolacyjną na koniec kabla dodatkowego elementu grzejnego i podłączyć go do przekaźnika 4 (patrz strzałka) głównego układu elektronicznego.

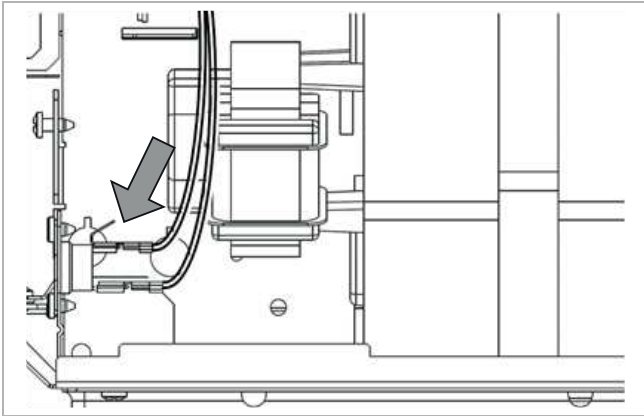
### **Montaż regulatora temperatury**

Przymocować regulator temperatury „ogrzewanie dodatkowe” (TR9) do ścianki pośredniej zasobnika ciepła za pomocą dostarczonych śrub.

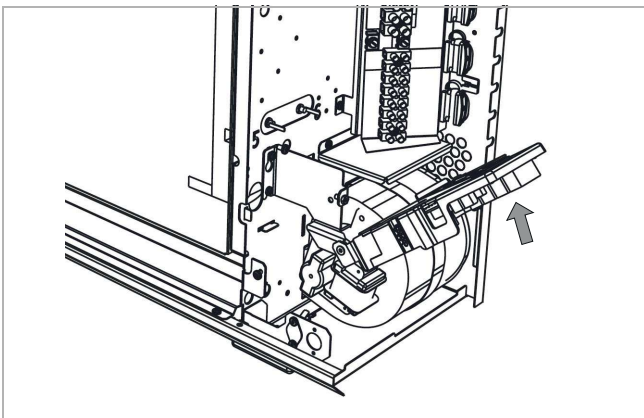


Schemat obwodowy i rysunek wymiarowy

Seria produkcyjna	Wymiar (M mm)
VFE20 ... VFE70	398



Kabel regulatora temperatury musi być podłączony do regulatora temperatury na kratce wentylacyjnej. Kable za regulatorem ładowania należy przymocować do istniejących kabli za pomocą dostarczonych opasek kablowych. Kable na regulatorze temperatury przy kratce wentylacyjnej należy przymocować do istniejących kabli za pomocą opasek kablowych znajdujących się w zestawie.

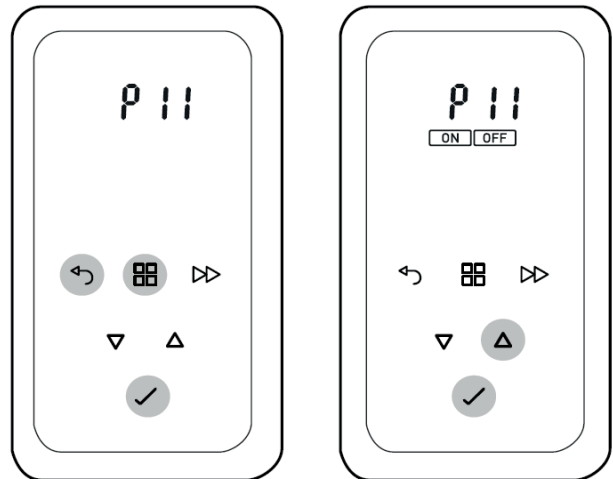


Złożyć główny układ elektroniczny z powrotem do pozycji wyjściowej i dokręcić śrubę.

### Uruchomienie

Przy sprawdzaniu działania dodatkowego elementu grzejnego należy zwrócić uwagę na to, że regulator temperatury (TR9) włącza się tylko przy niskiej temperaturze rdzenia, tzn. przy ok. 20% maksymalnego obciążenia.

Ogrzewanie dodatkowe należy aktywować w menu instalatora w punkcie P11. Patrz instrukcja montażu i eksploatacji zasobnika ciepła VFE 20 do VFE 70.



Aktywować dodatkowe ogrzewanie na panelu sterowania za pomocą punktu P11:





- Wywołać menu instalatora (przytrzymać przez kilka sekund jednocześnie klawisze menu, wstecz i enter) Kod PIN „0000” potwierdzić czterokrotnie klawiszem ENTER. Wskaźnik P9 miga.
- Wybrać P11 za pomocą klawiszy strzałek. Wskaźnik P11 miga.
- Naciśnąć klawisz ENTER. ON miga.

W przypadku zasobników ciepła z zewnętrznym regulatorem temperatury pomieszczenia wymagane jest dodatkowe wyposażenie specjalne, które można zamówić u producenta. Dlatego zalecamy obsługę urządzenia za pomocą wewnętrznego regulatora temperatury pomieszczenia.

Regulator temperatury pomieszczenia włącza i wyłącza ogrzewanie dodatkowe wraz z wentylatorem w zależności od temperatury pomieszczenia.

### Montaż urządzenia

Ponownie zamontować kratkę wylotu powietrza i prawą ścianę boczną (w kolejności odwrotnej do demontażu urządzenia).

Ladung <b>500 W</b>	
 230V, 50Hz	
 15 W	
 127 kg	
	
<b>IP21</b>	

Zamocować naklejkę tabliczki znamionowej. Do każdego ogrzewania dodatkowego dołączona jest naklejka na tabliczkę znamionową. Naklejkę należy przykleić do istniejącej tabliczki znamionowej zgodnie z powyższym przykładem.

#### 4. Rozmieszczenie podstaw ceramicznych

Urządzenie	Moc	Uchwyt mocujący bimetalu	Podstawa ceramiczna	Dodatkowy element grzejny
VFE 20	500 W			
VFE 30	700 W			
VFE 40	700 W 1100 W			
VFE 50, VFE 60, VFE 70	700 W 1100 W 1500 W			







---

Glen Dimplex Deutschland GmbH  
Am Goldenen Feld 18  
D - 95326 Kulmbach

Tel.: +49 9221 709 700  
Fax.: +49 9221 709 701  
E-Mail: [info@gdhv.one](mailto:info@gdhv.one)