

DATENBLATT

Kunststoffhaube E-DH, metallisiert, Kabelausgang 180°



Beschreibung

Metallisiertes Kunststoffgehäuse, inklusive Rändelschrauben. Mit Schnappverschluss.

Mechanische Eigenschaften

Werkstoff	Kunststoff
Zweiteilig	Ja
Teilbar	Ja
Art der Verriegelung	Schraube

Verfügbare Varianten

Art.Nr.	Bezeichnung	Typ	Geeignet für Anzahl der Pole	max. Kabeldurchmesser	Farbe
29417.1	E-DH09 Haube metallisiert	E-DH 09	9	6 mm	metallisiert/silber
29522.1	E-DH15 Haube metallisiert	E-DH 15	15	8 mm	metallisiert/silber
29414.1	E-DH25 Haube metallisiert	E-DH 25	25	8 mm	metallisiert/silber

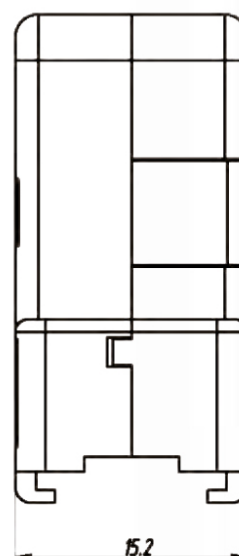
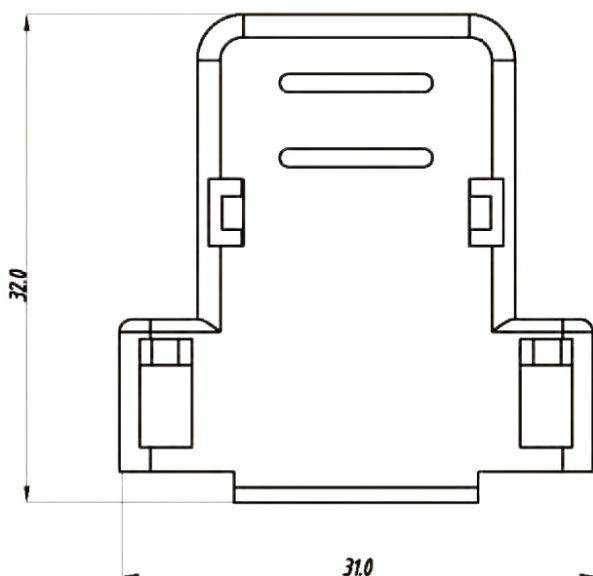
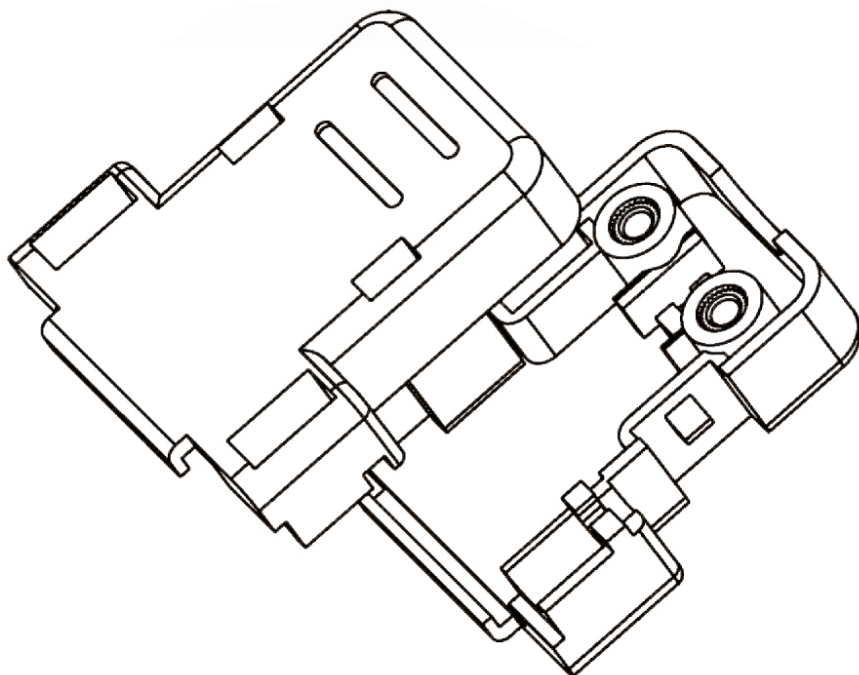
Dieses Datenblatt wurde maschinell am 24-08-2020 erzeugt. Technische Änderungen vorbehalten.



DATENBLATT

Kunststoffhaube E-DH, metallisiert, Kabelausgang 180°

Abbildungen



Dieses Datenblatt wurde maschinell am 24-08-2020 erzeugt. Technische Änderungen vorbehalten.



DATENBLATT

Kunststoffhaube E-DH, metallisiert, Kabelausgang 180°

Zubehör

29517.1V2

Rändelschrauben, optional

Dieses Datenblatt wurde maschinell am 24-08-2020 erzeugt. Technische Änderungen vorbehalten.



EFB-Elektronik GmbH
Striegauer Straße 1
33719 Bielefeld

fon: +49 521 40 41 8-0
fax: +49 521 40 41 8-50

info@efb-elektronik.de
www.efb-elektronik.de

WIR SORGEN FÜR VERBINDUNG
WE CARE FOR CONNECTION

