

# EZF 25/4 D



## Kurzinformation

Axial-Wandventilator für Unterputz-Installation, DN250, Wechselstrom

## Einsatzbeispiele

Umkleidekabine, Meisterbüro, Gaststätte, Garage, Fitnessraum

Artikelnummer 0085.0487

## Technische Daten

|   |                         |
|---|-------------------------|
| Ausführung                                  | Wandhülse               |
| Fördervolumen                               | 900 m <sup>3</sup> /h   |
| Drehzahl                                    | 1.425 1/min             |
| Lauftradtyp                                 | axial                   |
| Drehzahlsteuerbar                           | ✓                       |
| Reversierbarkeit                            | ✓                       |
| Spannungsart                                | Wechselstrom            |
| Bemessungsspannung                          | 230 V                   |
| Netzfrequenz                                | 50 Hz                   |
| Nennleistung                                | 30 W                    |
| Leistungsaufnahme                           | 38 W                    |
| I <sub>Nenn</sub>                           | 0,15 A                  |
| I <sub>Max</sub>                            | 0,18 A                  |
| Schutzart                                   | IP 54                   |
| Wärmeklasse                                 | B                       |
| Netzzuleitung                               | 3 / 1,5 mm <sup>2</sup> |
| Einbauort                                   | Wand / Decke            |
| Einbauart                                   | Unterputz               |
| Einbaulage                                  | waagrecht / senkrecht   |
| Material                                    | Stahlblech, verzinkt    |
| Gewicht                                     | 4,2 kg                  |
| Nennweite                                   | 250 mm                  |
| Breite                                      | 320 mm                  |
| Höhe  | 320 mm                  |
| Tiefe                                       | 240 mm                  |
| Fördermitteltemperatur bei Nennstrom        | -20 °C bis 60 °C        |
| Fördermitteltemperatur bei I <sub>Max</sub> | -20 °C bis 60 °C        |
| Verpackungseinheit                          | 1 Stück                 |
| Sortiment                                   | C                       |

# EZF 25/4 D

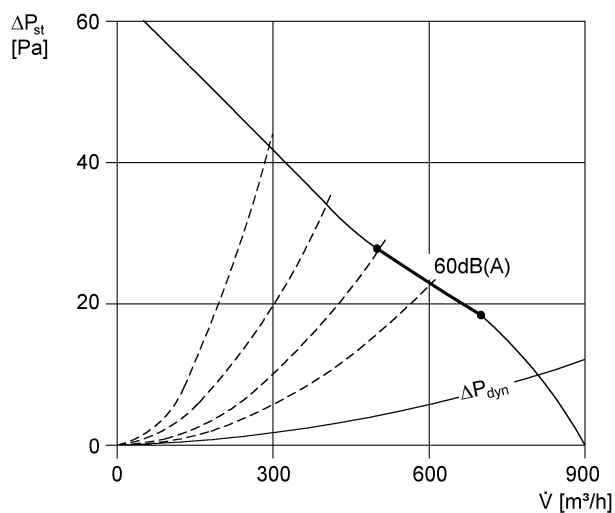
|            |               |
|------------|---------------|
| GTIN (EAN) | 4012799854876 |
|------------|---------------|

## Schalleistungspegel im Oktavspektrum

|  | 63 Hz | 125 Hz | 250 Hz | 500 Hz | 1 kHz | 2 kHz | 4 kHz | 8 kHz | Gesamt |
|--|-------|--------|--------|--------|-------|-------|-------|-------|--------|
| <b>L<sub>WA7, S5</sub></b><br><b>(dB(A))</b> | 27    | 45     | 57     | 59     | 58    | 58    | 51    | 40    | 64     |

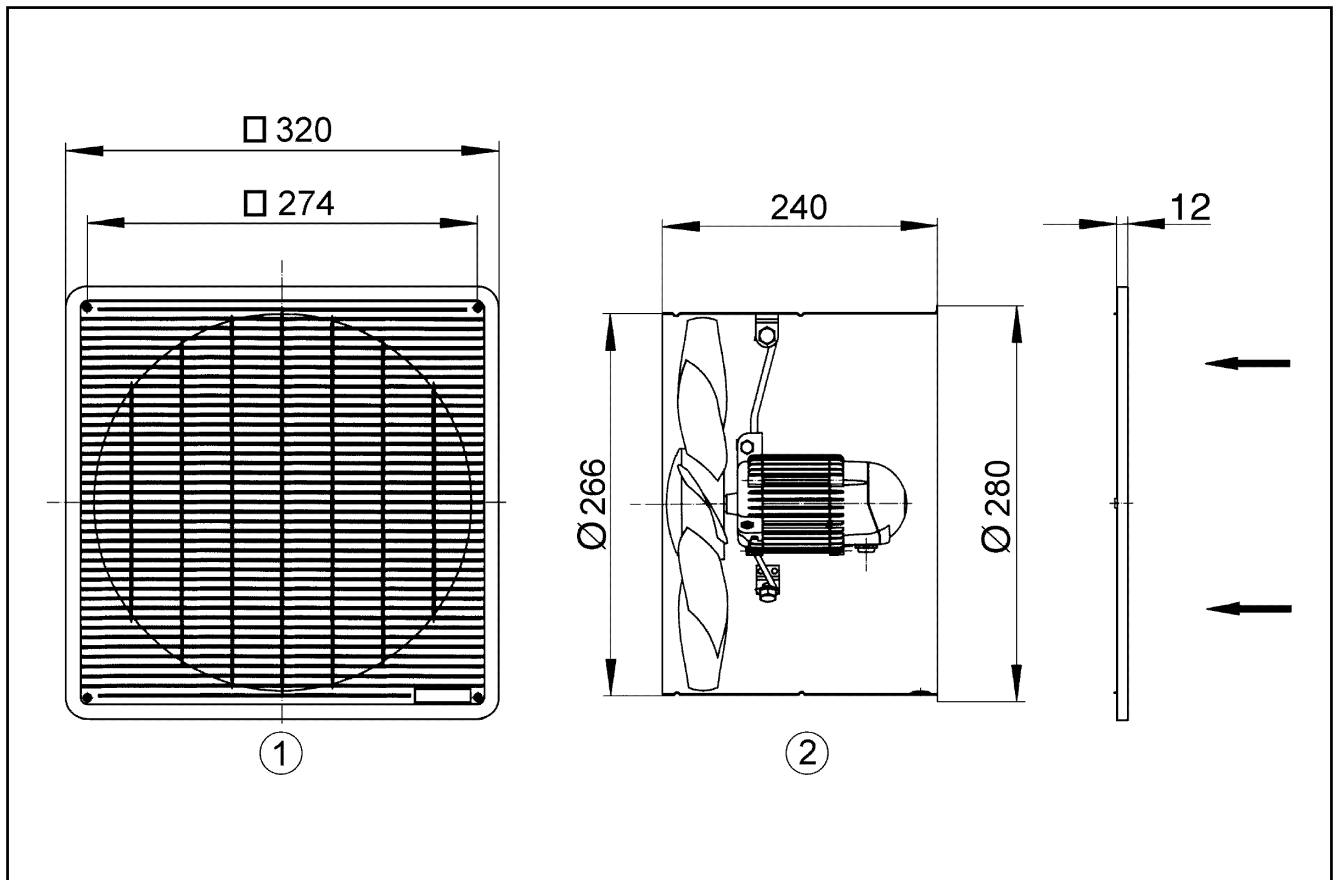
L<sub>WA7</sub> = Gehäuse- und Freiansaug-Schalleistungspegel in dB

## Kennlinie



# EZF 25/4 D

Maßzeichnung [mm]



- ① Schutzgitter, saugseitig
- ② Förderrichtung über den Motor saugend