

Produktdatenblatt

Art. Nr. 92.207.0503.2

Konfektionierte Leitung GST18i4KSB- 15 05WS

GST18i4 Anschlussleitung Buchse - freies Ende, Länge 0,5 m,
4-polig, Kodierung Netz 250 V/ 400 V, 16 A, Kodierfarbe weiß,
Zugentlastungsfarbe weiß, Leitungsfarbe weiß, Leiterquerschnitt
1,5 mm², Kabeltyp H05VV-F, Brandklasse: Eca



Art. Nr.

92.207.0503.2

EAN	4049088084607
Bestelleinheit	100 Stück

Zulassungen

Technische Daten

Allgemein

Bemessungsstrom	16 A
Bemessungsspannung	250 V / 400 V
Bemessungsstoßspannung	4 kV
Verschmutzungsgrad	2
Mechanische Codierung Code	Code 1
Verriegelbar	selbstverriegelnd (mit Werkzeug lösbar)
Codierfarbe / Kontakteinsatz	weiß
Polkennzeichnung	2, N, PE, 1
Gehäusefarbe mit Zugentlastung	weiß

Ausführung

Leiter-Nennquerschnitt	1,5 mm ²
Schutzart (IP)	IP20
Abisolierlänge	9 mm
Abmantellänge	35 mm
Leiterendenbehandlung	ultraschallverdichtete Aderenden
Typ der Leitung	H05VV-F
Farbe der Leitung	weiß
Kabeldurchmesser max.	9,2 mm
Leitungsart	Buchse - freies Ende
Art der konfektionierten Leitung	Anschlussleitung
Ausführung Seite 1	GST18i4 Buchse
Ausführung Seite 2	freies Leitungsende

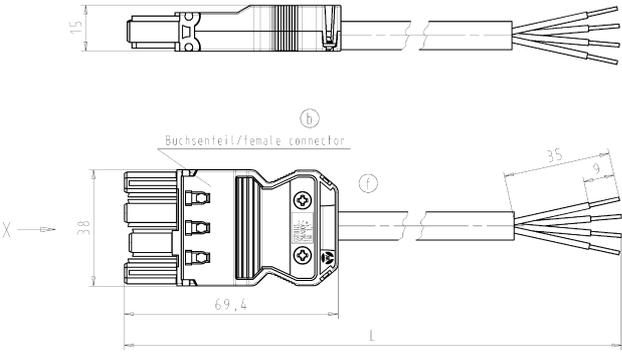
Werkstoff

Oberflächenbehandlung	verzinkt
Halogenfrei	nein
Leitung Dauertemperaturbeständigkeit	70 °C
Isolierteil Dauertemperaturbeständigkeit	100 °C
Brandlast	0,345 kWh
Brandklasse	Eca

Abmessungen

Gesamtlänge	0,5 m
-------------	-------

Technische Zeichnung



Kabel/cable: H05VV-F4G1,5
Farbe/colour: siehe Tabelle/see table

Pol	Aderfarbe
	colour of core
L2	schwarz / black
N	blau / blue
⊕	grün-gelb / green-yellow
L1	braun / brown

.F	Farbe colour	Codierung +X*	Kabelfarbe / cable colour
.1	schwarz black	2 N PE 1	schwarz black
.2	weiß white	2 N PE 1	weiß white
.3	grau grey	2 N PE 1	schwarz black

Teile-Nr. part-no. L Beispiel (Farbe: schwarz) example (colour: black) Typ type

92.207.XX03.F XX in dm-Schritten 92.207.1003.1 = 10dm/L= 1000mm GST1814KSB- 15 10SW

U2.207.XX03.F XX in m-Schritten U2.207.1203.1 = 12 m/L=12000mm GST1814KSB- 15 X10SW

Weitere Daten siehe Katalog
further data see catalog

Typ/type: GST1814KSB- 15 .. WS = schwarz/black
GR01 = weiß/white
GR01 = grau/grey

1	27.01.2017	1	1	1	1	1	1	1	1
2	10.02.2007	2	2	2	2	2	2	2	2
3	18.10.2007	3	3	3	3	3	3	3	3
4	18.10.2007	4	4	4	4	4	4	4	4
5	18.10.2007	5	5	5	5	5	5	5	5
6	18.10.2007	6	6	6	6	6	6	6	6
7	18.10.2007	7	7	7	7	7	7	7	7
8	18.10.2007	8	8	8	8	8	8	8	8
9	18.10.2007	9	9	9	9	9	9	9	9
10	18.10.2007	10	10	10	10	10	10	10	10
11	18.10.2007	11	11	11	11	11	11	11	11
12	18.10.2007	12	12	12	12	12	12	12	12
13	18.10.2007	13	13	13	13	13	13	13	13
14	18.10.2007	14	14	14	14	14	14	14	14
15	18.10.2007	15	15	15	15	15	15	15	15
16	18.10.2007	16	16	16	16	16	16	16	16
17	18.10.2007	17	17	17	17	17	17	17	17
18	18.10.2007	18	18	18	18	18	18	18	18
19	18.10.2007	19	19	19	19	19	19	19	19
20	18.10.2007	20	20	20	20	20	20	20	20
21	18.10.2007	21	21	21	21	21	21	21	21
22	18.10.2007	22	22	22	22	22	22	22	22
23	18.10.2007	23	23	23	23	23	23	23	23
24	18.10.2007	24	24	24	24	24	24	24	24
25	18.10.2007	25	25	25	25	25	25	25	25
26	18.10.2007	26	26	26	26	26	26	26	26
27	18.10.2007	27	27	27	27	27	27	27	27
28	18.10.2007	28	28	28	28	28	28	28	28
29	18.10.2007	29	29	29	29	29	29	29	29
30	18.10.2007	30	30	30	30	30	30	30	30
31	18.10.2007	31	31	31	31	31	31	31	31
32	18.10.2007	32	32	32	32	32	32	32	32
33	18.10.2007	33	33	33	33	33	33	33	33
34	18.10.2007	34	34	34	34	34	34	34	34
35	18.10.2007	35	35	35	35	35	35	35	35
36	18.10.2007	36	36	36	36	36	36	36	36
37	18.10.2007	37	37	37	37	37	37	37	37
38	18.10.2007	38	38	38	38	38	38	38	38
39	18.10.2007	39	39	39	39	39	39	39	39
40	18.10.2007	40	40	40	40	40	40	40	40
41	18.10.2007	41	41	41	41	41	41	41	41
42	18.10.2007	42	42	42	42	42	42	42	42
43	18.10.2007	43	43	43	43	43	43	43	43
44	18.10.2007	44	44	44	44	44	44	44	44
45	18.10.2007	45	45	45	45	45	45	45	45
46	18.10.2007	46	46	46	46	46	46	46	46
47	18.10.2007	47	47	47	47	47	47	47	47
48	18.10.2007	48	48	48	48	48	48	48	48
49	18.10.2007	49	49	49	49	49	49	49	49
50	18.10.2007	50	50	50	50	50	50	50	50