

## (D) BEDIENUNGSANLEITUNG

### Gartenleuchte 9409-2

Bestell Nr.: 1000094092

**Bitte lesen Sie die Bedienungsanleitung bevor Sie die Leuchte montieren!**

#### Lieferumfang

- 1x Gartenleuchte 9409-2
- Bedienungsanleitung

#### Bestimmungsgemäße Verwendung

Die Gartenleuchte dient zur Beleuchtung in Hofeinfahrten, Hauseingängen, Gärten und vieles mehr.

Die Gartenleuchte ist Staubdicht und geschützt gegen Strahlwasser. Der Aufbau der Leuchte entspricht der Schutzart IP65. Somit ist die Gartenleuchte zur Montage, sowohl im Außenbereich als auch in Innenräumen geeignet.

Eine andere Verwendung als zuvor beschrieben kann zur Beschädigung an der Leuchte führen.

Alle Komponenten der Leuchte sind CE zertifiziert und erfüllen die Anforderungen der geltenden europäischen und nationalen Sicherheitsrichtlinien. Die CE Konformität wurde nachgewiesen, die entsprechenden Erklärungen sind beim Importeur hinterlegt.

#### Sicherheitshinweise

**Bei Schäden, die durch Nichteinhaltung dieser Bedienungsanleitung verursacht werden, erlischt die Gewährleistung! Für Folgeschäden wird keine Haftung übernommen!**

**Für Sach- und Personenschäden, die durch unsachgemäße Handhabung oder Nichteinhaltung der Sicherheitshinweise verursacht werden, wird keine Haftung übernommen!**

- Aus Sicherheits- und Zulassungsgründen (CE) ist ein Umbau und/oder Veränderung der Leuchte nicht gestattet. Zerlegen Sie die Leuchte niemals.
- Der Aufbau der Leuchte entspricht der Schutzklasse I. Der Schutzleiter muss angeschlossen werden. Steht am Montageort kein Schutzleiter zur Verfügung, so darf die Leuchte dort nicht angeschlossen/betrieben werden. Verlegen Sie in diesem Fall eine Netzzuleitung mit Schutzleiter!
- Blicken Sie niemals direkt in das Licht der Leuchte. Durch die hohe Lichtstärke sind Augenschäden möglich.
- Befestigen Sie keine Gegenstände (z. B. Dekorationsmaterial oder Ähnliches) an der Leuchte.

- Setzen Sie die Leuchte keinen mechanischen Beanspruchungen, hohen (>45°C) oder niedrigen Temperaturen (<-20°C), direkter Sonneneinstrahlung oder starken Vibrationen aus.
- Die Leuchte darf niemals in Räumen bzw. Umgebungsbedingungen montiert und betrieben werden, in denen explosive oder brennbare Gase, Dämpfe oder Stäube vorhanden sind bzw. vorhanden sein können! Es besteht Brand- und Explosionsgefahr!
- Die Installation und Montage der Leuchte darf nur durch eine qualifizierte Elektrofachkraft (z. B. Elektriker) erfolgen, die mit den einschlägigen Vorschriften (z. B. VDE) vertraut ist.
- Durch unsachgemäße Arbeiten an der Netzspannung gefährden Sie nicht nur sich selbst, sondern auch andere.

#### MONTAGEHINWEISE

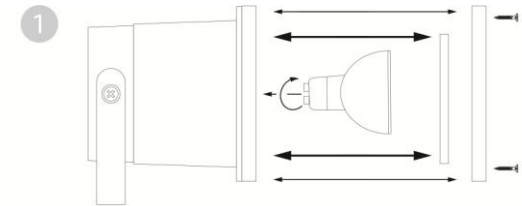
- Beachten Sie die allgemein gültigen Installationsvorschriften für den Außenbereich.
- Der Abstand zwischen der Gartenleuchte und der beleuchteten Fläche muss mindestens 0,5m betragen.
- Die Schutzscheibe muss sofort und vor Widergebrauch der Leuchte ersetzt werden, sobald sie gerissen oder gebrochen ist. Beim Ersetzen der Schutzscheibe beachten Sie bitte, dass die Gummidichtung nicht gequetscht wird.
- Achten Sie unbedingt auf die richtige Montageposition der Leuchte. Die Leuchte darf nur so montiert werden, dass das Kabel bzw. die Kabeldurchführung nach unten zeigt.
- Die Leuchte ist auch für eine Bodenmontage geeignet. Diese darf nur auf einem stabilen, ebenen und kippfesten Untergrund fest montiert und betrieben werden.
- Wählen Sie den Montageort so, dass keine Gefahr von der Leuchte ausgehen kann (z. B. durch Stolpern, Gegenstoßen, etc.)
- Das an der Leuchte befestigte Kabel darf nicht im Erdreich verlegt werden.
- Beim Leuchtmittelwechsel, schalten Sie erst das Produkt spannungsfrei und lassen es abkühlen, bevor Sie das Leuchtmittel austauschen. Lassen Sie nach vorangegangenem Betrieb erst das Leuchtmittel abkühlen.

#### Montage / Leuchtmittel (1)

1. Entfernen Sie den Deckel sowie die darunter liegende Glasscheibe und Dichtung, indem Sie die vier Schrauben auf der Vorderseite der Leuchte herausdrehen.

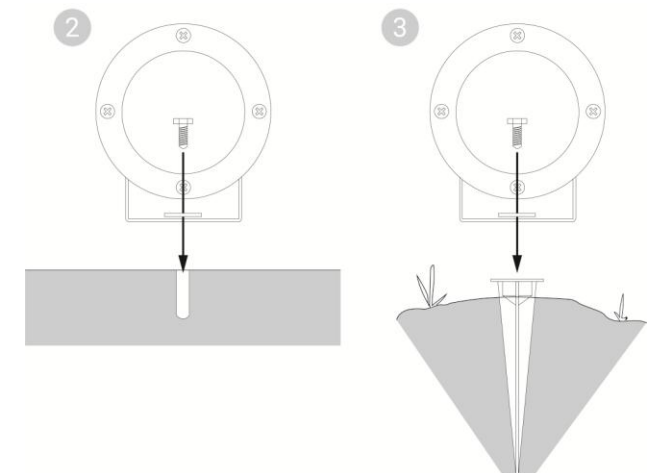
2. Setzen Sie ein geeignetes GU10 Leuchtmittel in die Leuchte ein, indem Sie das Leuchtmittel im Uhrzeigersinn in die Fassung eindrehen, bis dieses spürbar einrastet.

3. Verschließen Sie die Leuchte wieder, indem Sie die Glasscheibe, die Dichtung und den Deckel wieder auf die Leuchte drauf schrauben. Achten Sie darauf, dass die Gummidichtung richtig sitzt und nicht gequetscht wird.



#### Montage (2-3)

1. Die Leuchte kann wahlweise mit einem **optional erhältlichem** Erdspieß am Boden oder mit geeigneten Dübeln an der Wand oder an der Decke montiert werden.
2. Montieren Sie den **optionalen** Erdspieß an der Leuchte, indem Sie diesen am Bügel der Leuchte anschrauben. Für eine einfachere Montage kann der Bügel zuvor von der Leuchte anmontiert werden.
3. Stecken Sie die Leuchte mit dem Erdspieß in das Erdreich. Der Erdspieß muss im Erdreich so versenkt sein, dass die Leuchte nicht kippen kann.
4. Richten Sie die Leuchte aus, indem Sie die beiden Schrauben am Bügel lösen, die Leuchte ausrichten und die Schrauben wieder fixieren.



## Anschluss und Inbetriebnahme

Verbinden Sie die Gartenleuchte über den Netzstecker mit einer ordnungsgemäßen Anschlussdose des öffentlichen Versorgungsnetzes (230V/50Hz). Die Anschlussdose muss für den Montageort geeignet sein (für den Außenbereich mindestens IP44).

## Wartung und Pflege



**Schalten Sie die Leuchte vor dem Reinigen aus und trennen Sie diese von der Netzspannung (Sicherung ausschalten bzw. Netzstecker ziehen)!**

Die Leuchte ist für Sie bis auf eine gelegentliche Reinigung wartungsfrei. Zerlegen Sie die Leuchte niemals.

Gelegentlich sollte die Frontseite der Leuchte von Staub und Schmutz befreit werden, um eine einwandfreie Funktion und Lichtverteilung zu gewährleisten.

Äußerlich sollte die Leuchte nur mit einem sauberen, weichen und trockenem Tuch abgewischt werden. Bei starken Verschmutzungen kann das Tuch mit etwas Wasser angefeuchtet werden.

Verwenden Sie auf keinen Fall aggressive Reinigungsmittel oder chemische Lösungen. Dadurch kann das Gehäuse angegriffen werden (z. B. Verfärbung).

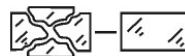
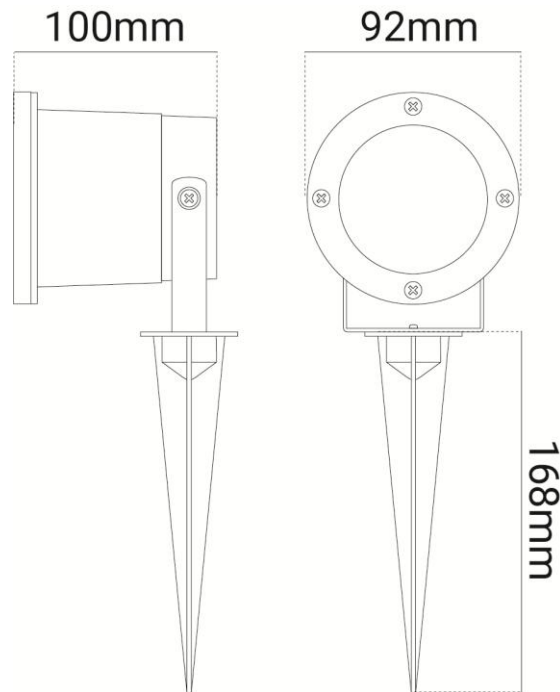
## Entsorgung



Entsorgen Sie die Leuchte am Ende ihrer Lebensdauer gemäß den geltenden gesetzlichen Bestimmungen.

## Technische Daten

<b>Betriebsspannung:</b>	230V/50Hz
<b>Leistungsaufnahme:</b>	max. 50W
<b>Schutzklasse:</b>	I
<b>Schutzart Leuchte:</b>	IP65
<b>Schutzart Netzstecker:</b>	IP44
<b>Kabel Typ:</b>	H05RN-F 3G1.0mm <sup>2</sup>
<b>Kabellänge:</b>	1,5m
<b>Fassung:</b>	GU10
<b>Außendurchmesser:</b>	92mm
<b>Länge Leuchte:</b>	100mm
<b>Länge Erdspieß:</b>	168mm



RoHS

Rolux Leuchten GmbH  
Margarete-Steiff-Straße 18  
28844 Wehye  
Germany

Tel.: 0049 / 0421-696791-0  
Fax: 0049 / 0421-696791-1  
E-Mail: [light@rolux-leuchten.de](mailto:light@rolux-leuchten.de)  
Web: [www.rolux-leuchten.de](http://www.rolux-leuchten.de)