

PRODUKTDATENBLATT

Artikelnummer FW111401CC

EAN 4015609269150

Hersteller WALTHER-WERKE

WEEE-Reg.-Nr: DE 22131895

Produktbeschreibung

CEE NEO Wandsteckdose 16A 4P 1h IP54 mit Käfigzugfeder-Technik und drehbarem Boden



Produktbild

Ausführliche Artikelbeschreibung

WALTHER CEE NEO Wandsteckdose
mit Käfigzugfeder-Technik
16A 4P 1h IP54 bis 1000V~
mit Farbringcodierung "grau"
Gehäuse aus PA6-Material
mit hoch wärmebeständigem Kontaktträger aus PA66-Material
mit drehbarem Boden
und 3 ausbrechbaren Kabeleinführungen oben/unten M20/M25
zur Innenbefestigung

Bestellinformationen

Nettogewicht	0,2916 kg
Gerätehöhe	177,5 mm
Gerätebreite	90 mm
Gerätetiefe	162,5 mm
Bestelleinheit	Stück
Verpackungseinheit	5
Bruttogewicht	1,66 kg
Verpackungshöhe	0,31 m
Verpackungsbreite	0,255 m
Verpackungstiefe	0,15 m

Zolltarifnummer 85366990

Konformitäten

CE-Konformität	√
RoHS-Richtlinie	2011/65/EU
RoHS-Richtlinie	2015/863/EU
REACH-Verordnung	1907/2006

Klassifikationssystem

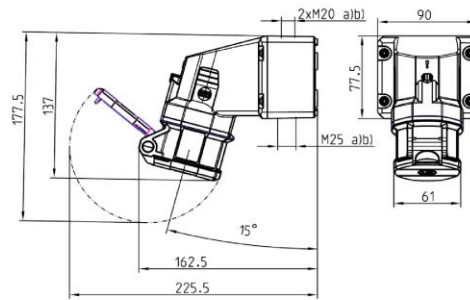
Klassifikationssystem	ETIM_9.0
ETIM Klasse	EC001321

Technische Produktdaten

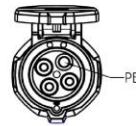
Ausführung	Aufputz
IEC-Stromstärke	16 A
Polzahl	4
Spannung nach IEC 60309 (Serie I)	Normativ nicht belegt
Uhrzeit-Stellung	1 h
Kennfarbe	grau
Leiterquerschnitt (starr)	1,5 - 4 mm ²
Leiterquerschnitt (flexibel)	1 - 2,5 mm ²
Schutzart (IP)	IP54
Anschlusstechnik	schraublose Klemme
Kabeleinführung	Vorprägung
Werkstoff	Kunststoff
Kontaktmaterial	CuZn
Oberflächenbehandlung Kontakte	unbehandelt
Brennbarkeitsklasse der Kontakte	V2
Brennbarkeitsklasse des Kontaktträgers	V0
Befestigungsart	innenliegende Befestigung

Maßzeichnung

- a) Universalboden drehbar
- b) Durchgangloch ausbrechbar



Uhrzeitstellung: 1h



Bohrbild a)

