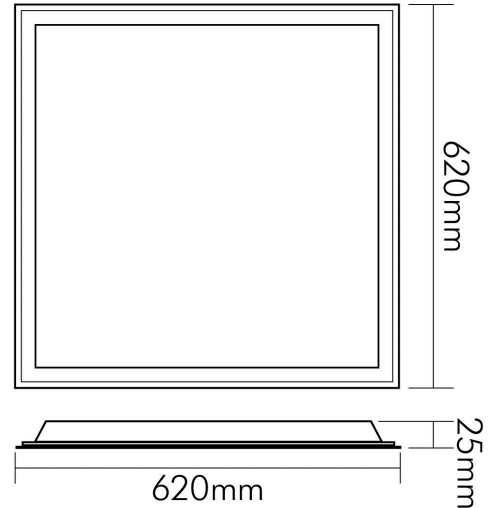
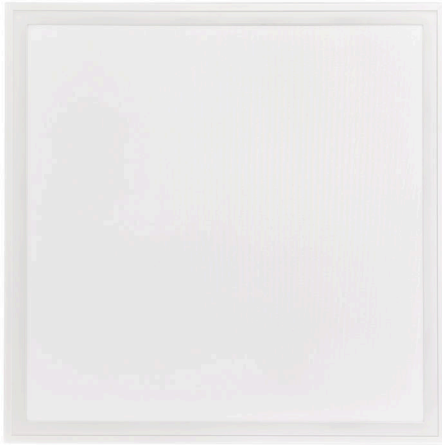


## LED Panel Backlight 62S UGR19 w. 30W 830 dim Dali

LED Panel Backlight



Artikelnummer	1590461320
GTIN	4044538074771

### LICHTTECHNISCHE EIGENSCHAFTEN

Lichtkegel	freistrahlend/diffus
Farbtemperatur	3000 K
Lichtfarbe	warmweiß
LED Effizienz	136 lm/W
LED Effizienz [System]	117 lm/W
Gesamtlichtstrom	4100 lm
Ausstrahlwinkel	85°
Farbabstand [MacAdam]	3 SDCM
Farbwiedergabeindex Ra	80
Farbwiedergabeindex R9	7
Blendungsbegrenzung [UGR]	19
Blendungsbegrenzung [UGR] längs	18
Blendungsbegrenzung [UGR] quer	18
Bildschirmarbeitsplatztauglich nach EN 12464-1	ja
Leuchtendichte $y \geq 65^\circ$	$\leq 3000 \text{ cd/m}^2$
Lichtverteiler	Diffusorlinse/-optik/-panel
L80B10 - Lebensdauer bei 25 °C	60000 h
L70B50 - Lebensdauer bei 25°C	70000 h
Farbe steuerbar (RGB)	nein
Konstant-Lichtstrom-Regelung	nein
Lichtquelle austauschbar	nein



Eine Haftung für die von uns gelieferte Ware ist jedoch bei Vorliegen von natürlicher Abnutzung, Verschleiß sowie Verbrauch, insbesondere bei Betriebsmitteln LEDs etc. grundsätzlich ausgeschlossen und zwar auch dann, wenn diese bei Lieferung bereits mit der Ware verbunden sind. Angaben zur durchschnittlichen Lebensdauer und Lichtfarben dienen nur der Orientierung, sind unverbindlich und stellen keine Beschaffenheitsvereinbarung dar. Technische und gestalterische Änderungen im Zuge stetiger Produktentwicklungen vorbehalten. nobile AG – Wächtersbacher Str. 78 - 60386 Frankfurt/M. Germany - www.nobile.de

Stand:  
23.02.2024  
01:00:00

Leuchtenlichtfläche	microprismatisch
Lichteinspeisung	hinterleuchtet
Lichtverteilung	symmetrisch
Lichtaustritt	direkt
Lichtleiter	nein
Leuchtmittel	SMD-LED
Geeignet für Leuchtmittellanzahl	1

### ELEKTRISCHE EIGENSCHAFTEN

Art des Betriebsgerätes	LED Betriebsgerät stromgesteuert
Lampenleistung	30 W
Max. Systemleistung	35 W
Nennstrom der Leuchte	900 mA
Nennspannung der Leuchte [DC]	34 V
Nennspannung des Betriebsgerätes [AC]	200 - 240 V
Anzahl am LS B10 [max.]	33
Anzahl am LS B16 [ max.]	52
Anzahl am LS C10 [max.]	33
Anzahl am LS C16 [max.]	52
Fassung	ohne
Art der Verdrahtung	Abschluss
Anschlussart [Leuchte]	Anschlussleitung mit Klinkenstecksystem
Anschlussart Dimmerschnittstelle	Push-Klemme
Austauschbares Betriebsgerät	ja
Dimmbar	ja
Art der Dimmung	Dali 2/push
Flicker free	ja
Nennstrom des Betriebsgerätes (bei 230V AC) max.	0,3 A
Betriebsgerät	LED Betriebsgerät stromgesteuert
Elektrischer Anschluss mit Stecksystem	nein

### SICHERHEITSEIGENSCHAFTEN

Abdeckung der Leuchte mit Wärmedämmmaterial möglich	nein
CE-Kennzeichnung	ja
RoHS	ja
Schutzklasse	II
Schutzklasse der Leuchte	III
Schutzklasse des LED Betriebsgerätes	II
Schutzart	IP40
Schlagfestigkeit	IK04
Kurzschlusschutz	ja
Leerlaufschutz	ja
Wärmedämmung-Zeichen	ja



Eine Haftung für die von uns gelieferte Ware ist jedoch bei Vorliegen von natürlicher Abnutzung, Verschleiß sowie Verbrauch, insbesondere bei Betriebsmitteln LEDs etc. grundsätzlich ausgeschlossen und zwar auch dann, wenn diese bei Lieferung bereits mit der Ware verbunden sind. Angaben zur durchschnittlichen Lebensdauer und Lichtfarben dienen nur der Orientierung, sind unverbindlich und stellen keine Beschaffenheitsvereinbarung dar. Technische und gestalterische Änderungen im Zuge stetiger Produktentwicklungen vorbehalten. nobile AG – Wächtersbacher Str. 78 - 60386 Frankfurt/M. Germany - www.nobile.de

Stand:  
23.02.2024  
01:00:00

# DATENBLATT

## LED Panel Backlight 62S UGR19 w. 30W 830 dim Dali



### LED Panel Backlight

Installation, elektrotechnisches Fachwissen	ja
Nur für Innenbereich	ja
Geeignet für Möbeleinbau	ja
Einbauhinweis [entflammaren Materialien]	geeignet zur direkten Montage auf normal entflammaren Materialien
F-Kennzeichnung	nein
Einbau in isolierte Decken, Brandschutz "F mit Dach"	nein
Hinweis	beim Einbau auf ein Minimum an Konvektion achten und nicht mit Isoliermaterial abdecken

### TEMPERATUREIGENSCHAFTEN

Umgebungstemperatur [Ta]	0 - 45 °C
--------------------------	-----------

### MAßE UND GEWICHT

Länge	620 mm
Breite	620 mm
Höhe	25 mm
Gewicht	1950 g
Länge [Betriebsgerät]	103 mm
Breite [Betriebsgerät]	68,5 mm
Höhe [Betriebsgerät]	31 mm
Gewicht [Betriebsgerät]	170 g
Lichtaustrittsöffnung [Länge]	555 mm
Lichtaustrittsöffnung [Breite]	555 mm
Einbaulänge (Einlegeleuchte)	602 mm
Einbaubreite (Einlegeleuchte)	602 mm

### MATERIAL UND FARBE

Werkstoff	Aluminium weiß lackiert/PMMA-Microprismenscheibe
Farbe	weiß

### SONSTIGE EIGENSCHAFTEN

Art der Leuchte	Einlegeleuchte
Montageart	sonstige
Geeignet für Allgemeinbeleuchtung	ja
Geeignet für Wandeinbau	nein
Geeignet für Wandmontage	nein
Geeignet für Pendelaufhängung	nein
Geeignet für Lichtbandkonfigurationen	nein
Bedienung über Bluetooth	nein
Kompatibel mit Apple HomeKit	nein
Kompatibel mit Google Assistant	nein
Kompatibel mit Amazon Alexa	nein
IFTTT-Unterstützung verfügbar	nein



Eine Haftung für die von uns gelieferte Ware ist jedoch bei Vorliegen von natürlicher Abnutzung, Verschleiß sowie Verbrauch, insbesondere bei Betriebsmitteln LEDs etc. grundsätzlich ausgeschlossen und zwar auch dann, wenn diese bei Lieferung bereits mit der Ware verbunden sind. Angaben zur durchschnittlichen Lebensdauer und Lichtfarben dienen nur der Orientierung, sind unverbindlich und stellen keine Beschaffenheitsvereinbarung dar. Technische und gestalterische Änderungen im Zuge stetiger Produktentwicklungen vorbehalten. nobile AG – Wächtersbacher Str. 78 - 60386 Frankfurt/M. Germany - www.nobile.de

Stand:  
23.02.2024  
01:00:00

# DATENBLATT

## LED Panel Backlight 62S UGR19 w. 30W 830 dim Dali

LED Panel Backlight



Entsorgung	kommunaler Wertstoffhof bzw. regionale Bestimmungen
Reflektor	ohne
Schwenkbare Ausführung	nein

### LIEFERUMFANG

Mit Leuchtmittel	ja
Betriebsgerät inklusive	ja



Eine Haftung für die von uns gelieferte Ware ist jedoch bei Vorliegen von natürlicher Abnutzung, Verschleiß sowie Verbrauch, insbesondere bei Betriebsmitteln LEDs etc. grundsätzlich ausgeschlossen und zwar auch dann, wenn diese bei Lieferung bereits mit der Ware verbunden sind. Angaben zur durchschnittlichen Lebensdauer und Lichtfarben dienen nur der Orientierung, sind unverbindlich und stellen keine Beschaffensvereinbarung dar. Technische und gestalterische Änderungen im Zuge stetiger Produktentwicklungen vorbehalten. nobile AG – Wächtersbacher Str. 78 - 60386 Frankfurt/M. Germany - [www.nobile.de](http://www.nobile.de)

Stand:  
23.02.2024  
01:00:00