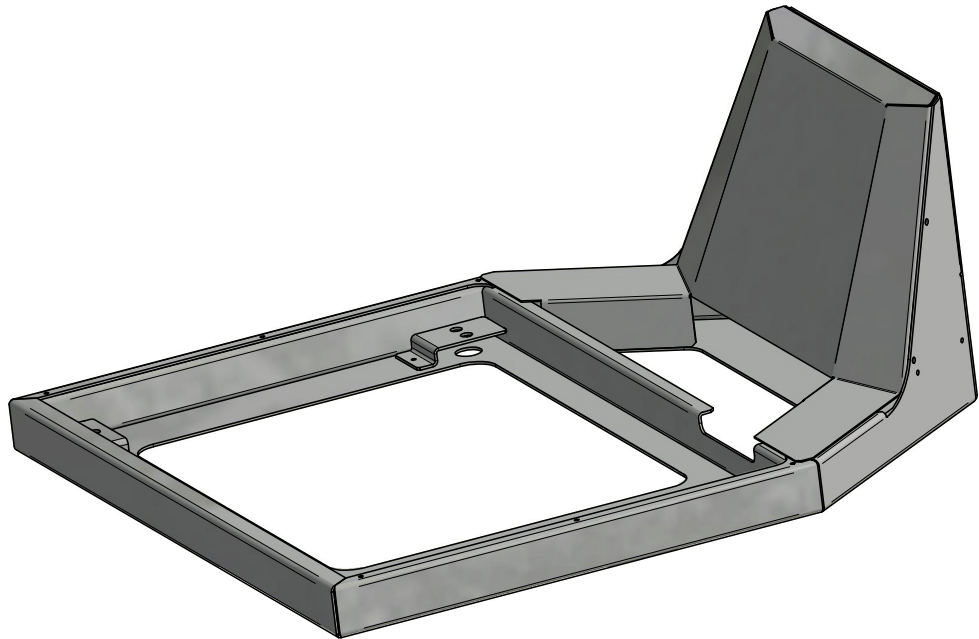


# MWMB 16



## Montage- und Gebrauchsanweisung

Wandkonsole

## Istruzioni d'uso e montaggio

Mensola a parete

## Installation and Operating Instruction

Wall bracket

## Instrukcja montażu i użytkowania

Konsola ścienna

## Instructions d'installation et d'utilisation

Console murale



## Inhaltsverzeichnis

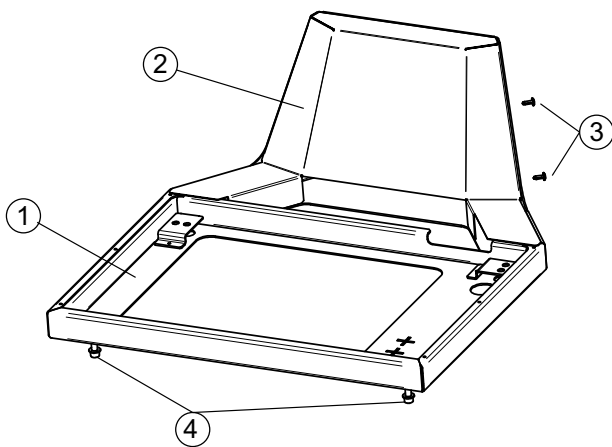
<b>1</b>	<b>Bestimmungsgemäßer Gebrauch .....</b>	<b>DE-2</b>
<b>2</b>	<b>Lieferumfang .....</b>	<b>DE-2</b>
<b>3</b>	<b>Montage.....</b>	<b>DE-3</b>
3.1	Montageposition festlegen.....	DE-3
3.2	Wandkonsole befestigen.....	DE-4
3.3	Verbindung mit Innenteil.....	DE-5
3.4	Außeneinheit aufsetzen .....	DE-5
3.5	Abdeckblech Aufsetzen.....	DE-6
<b>4</b>	<b>Pflege .....</b>	<b>DE-6</b>

# 1 Bestimmungsgemäßer Gebrauch

Dieser Artikel ist ausschließlich für die Montage der Außeneinheit (9-16 kW) System M Comfort und M Flex an Außenwänden von Gebäuden freigegeben.

Ein anderer oder darüber hinaus gehender Gebrauch gilt als nicht bestimmungsgemäß. Hierzu zählt auch die Beachtung aller zugehörigen Produktschriften. Änderungen oder Umbauten an der Wandkonsole sowie zusätzliche Belastungen sind nicht zulässig.

# 2 Lieferumfang



- 1) Wandkonsole
- 2) Abdeckblech
- 3) Montagematerial Abdeckblech
- 4) Montagematerial Außeneinheit
- 5) Bohrschablone

### 3 Montage

#### **⚠ ACHTUNG!**

**Länderspezifische Bauvorschriften sind zu beachten!**

### 3.1 Montageposition festlegen

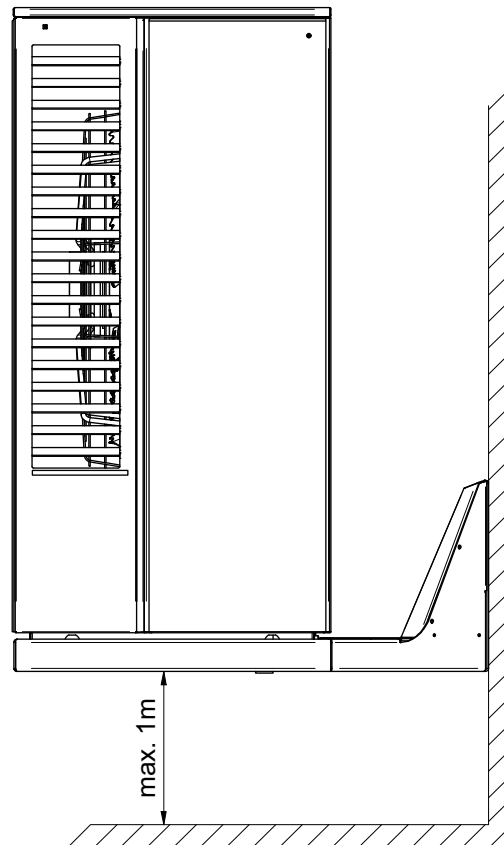
#### **i HINWEIS**

Der Wandaufbau am Montageort muss das Gewicht der Wärmepumpe inkl. Wandkonsole tragen können.

Bei wärmegeprägten Häusern muss die thermische Entkopplung bauseits erfolgen

#### **i HINWEIS**

Die Montagehöhe der Wandkonsole darf maximal 1,0 m über Erdgleiche betragen.



Bei Montagehöhen über 1 m sind in Abhängigkeit der örtlichen Gegebenheiten (z.B. Windlasten) zusätzliche Sicherungsmaßnahmen gegen Herabstürzen erforderlich.

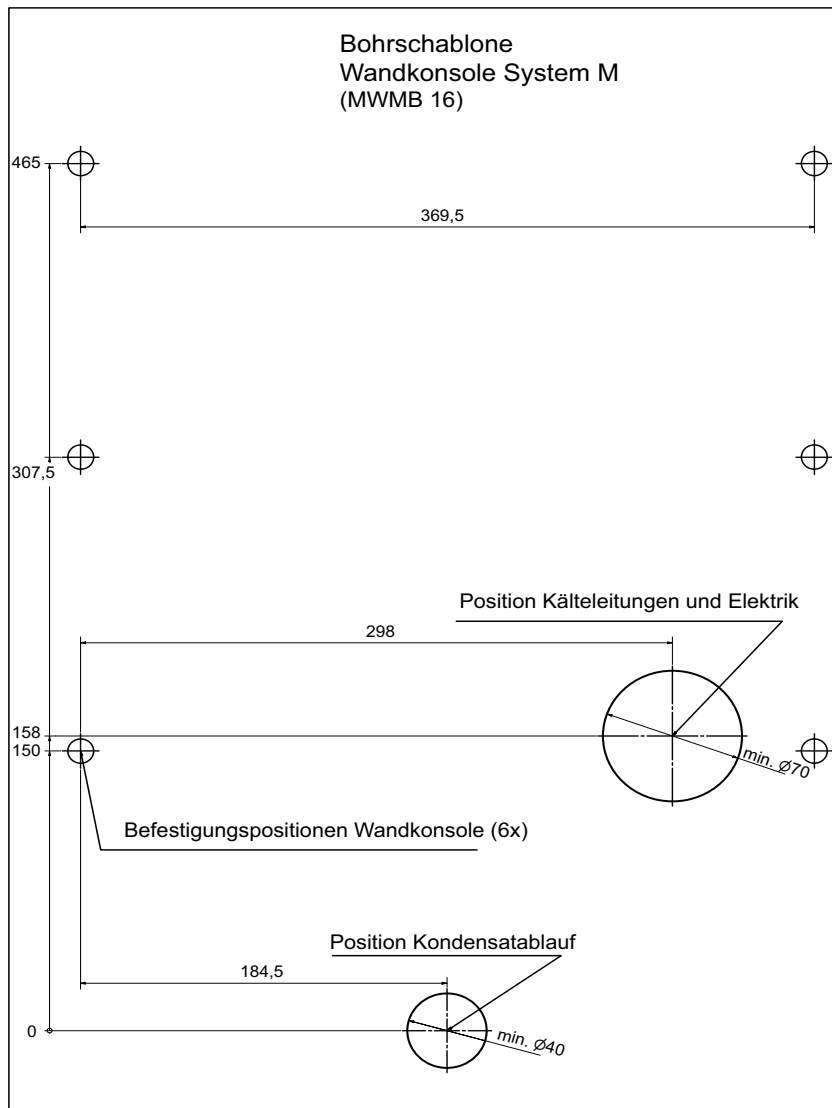
Die Zugänglichkeit für Wartungsarbeiten muss jederzeit möglich sein.

Vergewissern Sie sich, dass keine Elektro- Gas- und Wasserleitungen am Montageplatz verlegt sind. Wandkonsole nicht in der Nähe von Fenstern und Türen montieren, da die seitlich aus dem Wärmequellenmodul ausgeblasene Luft deutlich kälter als die Umgebungsluft ist.

## 3.2 Wandkonsole befestigen

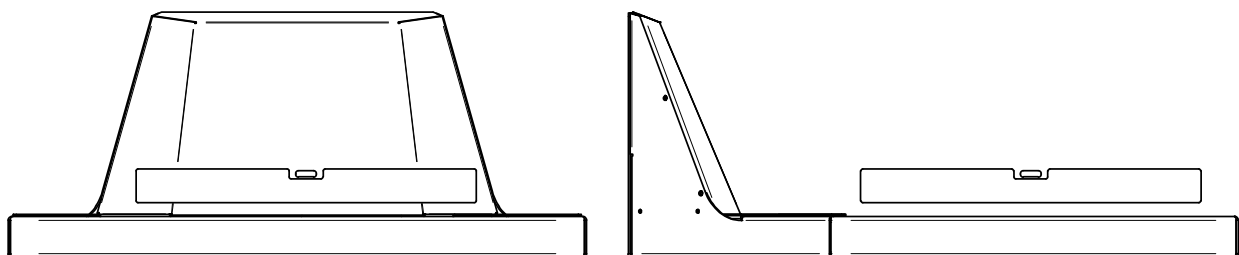
Die Position der Bohrlöcher sowie des Wanddurchbruches für Kältemittel- und Elektroleitungen kann mit beiliegender Bohrschablone angezeichnet werden.

Die Befestigungsart (Schrauben, Dübel, Gewindestäbe...) ist abhängig vom Wandmaterial bzw. Wandaufbau.



### **i** HINWEIS

Wählen sie zur Befestigung der Konsole in Abhängigkeit der Wandbeschaffenheit ein geeignetes Montagematerial. Die Konsole ist in allen Richtungen waagrecht zu positionieren. Eventuelle Wandunebenheiten sind geeignet auszugleichen.

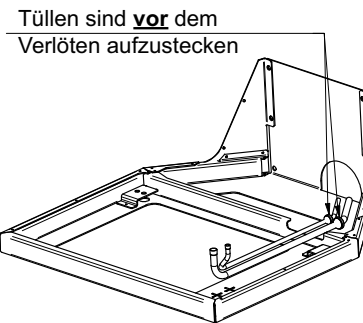
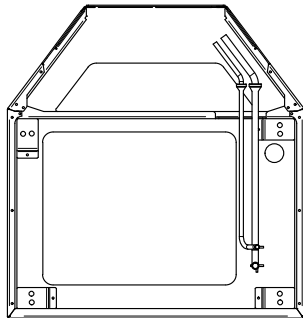


### 3.3 Verbindung mit Innenteil

Vor Aufsetzen der Außeneinheit sind die Kältemittelleitungen unter Verwendung des beiliegenden Rohrsets zu montieren. Dadurch ist das Verlegen der Kältemittel- und Elektroleitungen so möglich, dass diese nach Aufsetzen des Abdeckbleches verdeckt sind. Vor dem Verlöten sind die beiden Gummitüllen aus dem Rahmen der Außeneinheit zu entnehmen und auf das

Rohrset aufzustecken. Die aufgedrückten Rohrenden sind an den in der Konsole angebrachten Markierungen zu positionieren.

Ansonsten erfolgt der Anschluss gemäß dem Kapitel Montage / Anschluss in der Hauptanweisung.

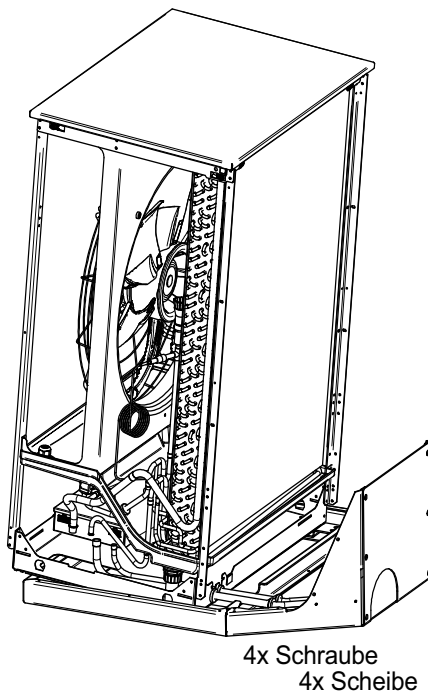


Tüllen sind **vor** dem Verlöten aufzustecken

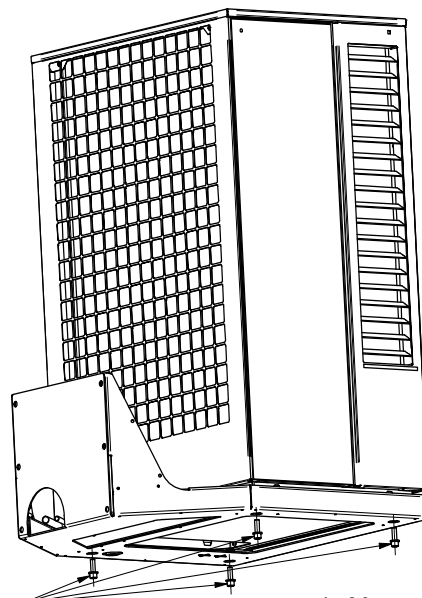
### 3.4 Außeneinheit aufsetzen

Die Außeneinheit ist mit abgenommener Rückwand vorne auf der Konsole aufzusetzen und langsam Richtung Wand zu schieben. Dabei sind die Kältemittelleitungen in die vorgesehe-

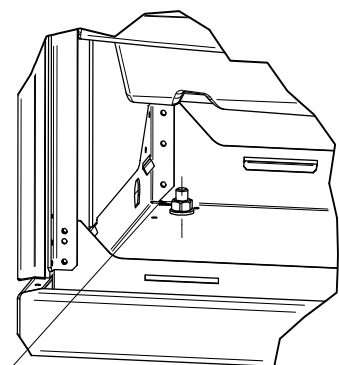
nen Nuten einzufädeln. Die Außeneinheit ist mit beiliegendem Befestigungsmaterial an der Konsole zu verschrauben.



4x Schraube  
4x Scheibe

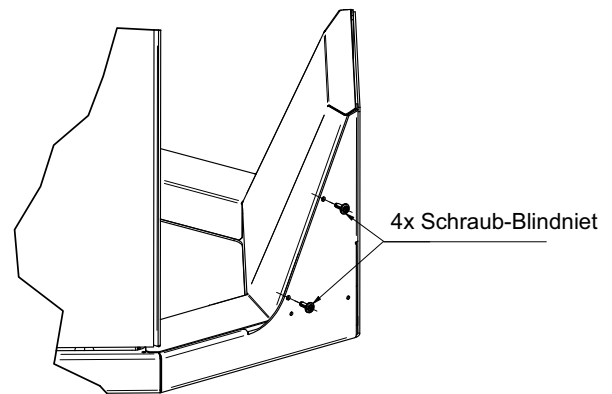


4x Mutter  
4x Scheibe



### 3.5 Abdeckblech Aufsetzen

Nach Verlegen und Aufstecken der Elektroleitungen wird das Abdeckblech von oben eingesetzt und an beiden Seiten mit je 2 Kunststoffnieten befestigt.



## 4 Pflege

Die Wandkonsole kann mit einem feuchten Tuch und mit handelsüblichen Reinigern abgewischt werden.

### **i HINWEIS**

**Verwenden Sie nie sand-, soda-, säure- oder chloridhaltige Putzmittel, da diese die Oberfläche angreifen**

Ein Anlehnen oder Anstoßen an das Gerät, ein Ablegen von Gegenständen auf dem Gerät sowie das Besteigen z.B. durch Kinder ist zu unterlassen.

### **⚠ ACHTUNG!**

**Die Wandkonsole ist ausschließlich für die Belastung durch die Außeneinheit System M / M Flex 9-16 kW ausgelegt.**



## Table of contents

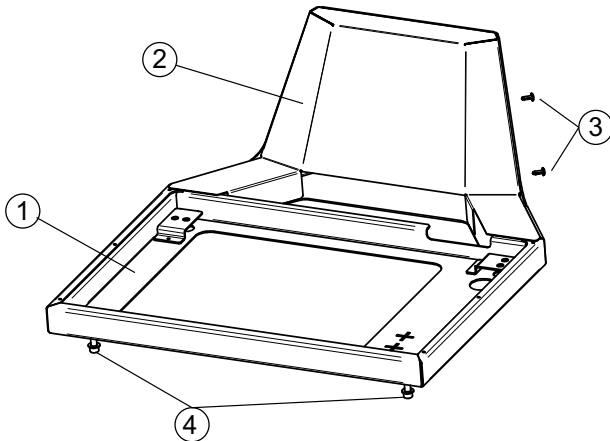
<b>1</b>	<b>Intended use</b> .....	<b>EN-2</b>
<b>2</b>	<b>Scope of supply</b> .....	<b>EN-2</b>
<b>3</b>	<b>Mounting</b> .....	<b>EN-3</b>
3.1	Defining the mounting position .....	EN-3
3.2	Fixing the wall bracket.....	EN-4
3.3	Connection with the indoor component.....	EN-5
3.4	Mounting the outdoor unit .....	EN-5
3.5	Mounting the cover plate .....	EN-6
<b>4</b>	<b>Care</b> .....	<b>EN-6</b>

## 1 Intended use

This item is exclusively approved for mounting the outdoor unit (9-16 kW) System M Comfort and M Flex on external walls of buildings.

Any other use beyond that intended by the manufacturer is prohibited. This means that the user must also observe all relevant product information. Changes or modifications to the wall bracket and additional loads are not permitted.

## 2 Scope of supply



- 1) Wall bracket
- 2) Cover plate
- 3) Mounting material cover plate
- 4) Mounting material outdoor unit
- 5) Drilling template

### 3 Mounting

#### **⚠ CAUTION!**

Observe country-specific building regulations!

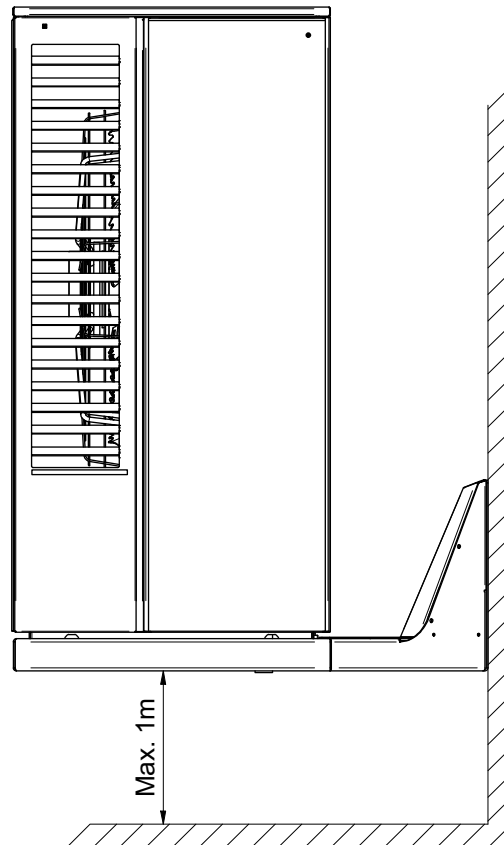
### 3.1 Defining the mounting position

#### **i NOTE**

The wall structure at the mounting location must be able to carry the weight of the heat pump, including the wall bracket. With thermally insulated buildings, the thermal decoupling must take place on-site

#### **i NOTE**

The mounting height of the wall bracket must not exceed 1.0 m above ground level.



For mounting heights over 1 m, additional measures to secure against falling are required depending on the conditions on-site (e.g. wind loads).

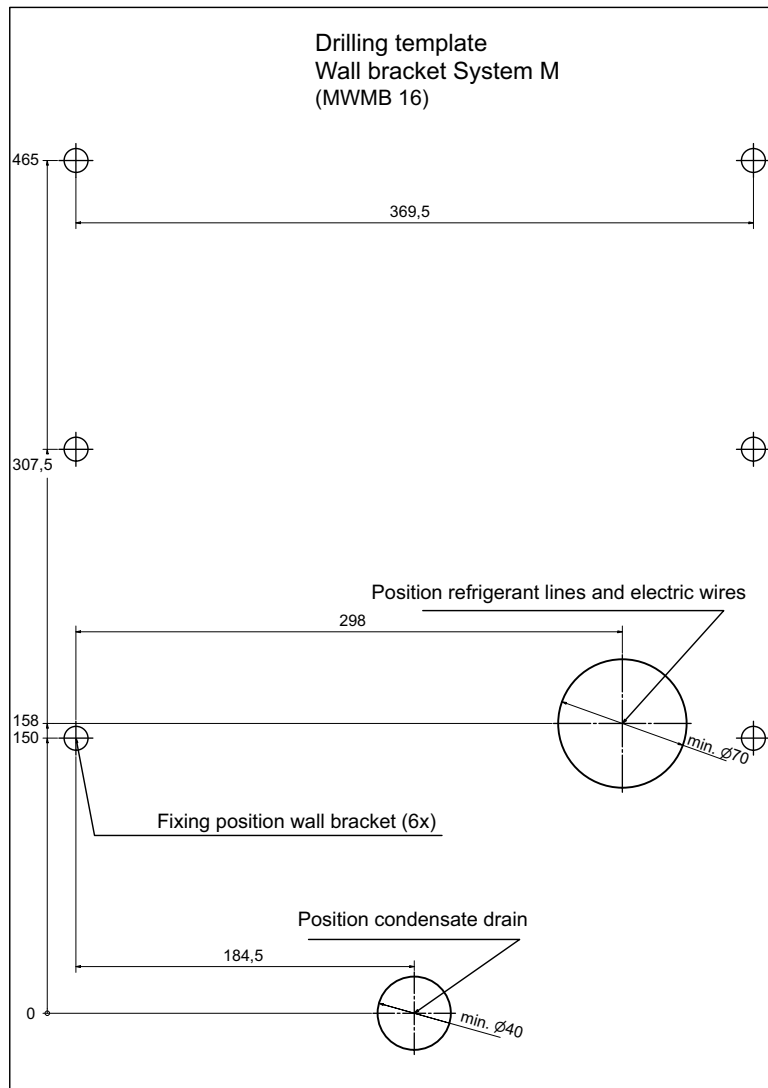
Access for maintenance work must be possible at all times.

Ensure that no electric wires, gas and water lines are laid at the mounting location. Do not mount the wall bracket close to windows and doors, as the air blown out at the side of the heat source module is significantly colder than the surrounding air.

## 3.2 Fixing the wall bracket

The position of the drill holes and the wall opening for refrigerant lines and electric wires can be drawn on with the accompanying drilling template.

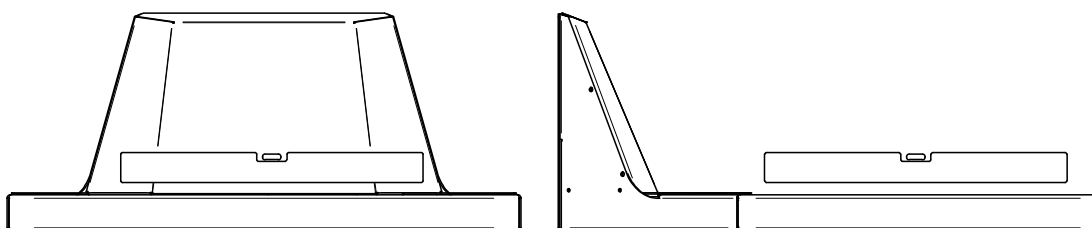
The fixing method (screws, dowels, threaded rods...) depends on the wall material or wall structure.



### **i** NOTE

To fix the bracket, choose a suitable mounting material depending on the properties of the wall.

The bracket must be positioned horizontally in all directions. Any unevenness in the wall must be evened out using suitable measures.

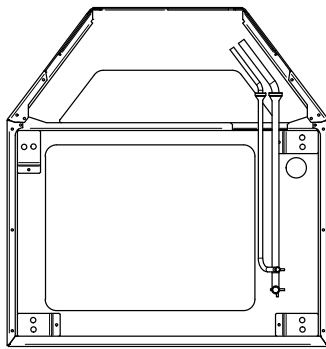


### 3.3 Connection with the indoor component

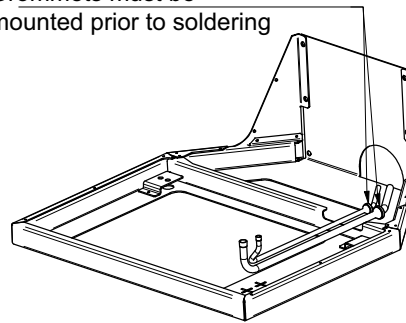
Before positioning the outdoor unit, the refrigerant lines must be mounted using the accompanying pipe set. This makes it possible to route the refrigerant lines and electric wires so that they are covered when the cover plate is mounted. Before soldering, the two rubber grommets must be removed from the frame of the outdoor unit and placed on the pipe set. The

pressed-on pipe ends must be positioned on the markings in the console.

Otherwise, the connection takes place as described in the chapter Mounting/connection in the main instructions.



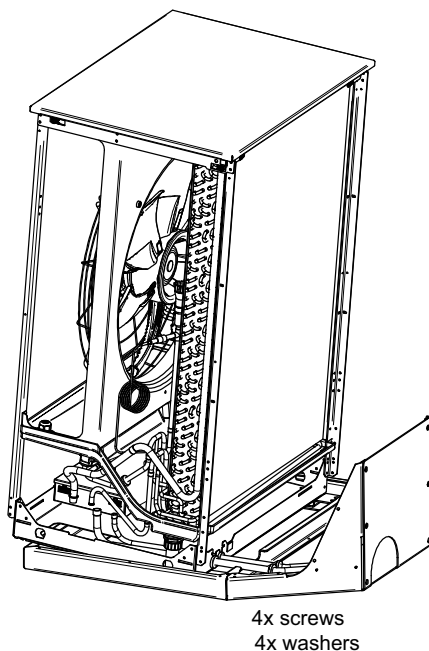
Grommets must be mounted prior to soldering



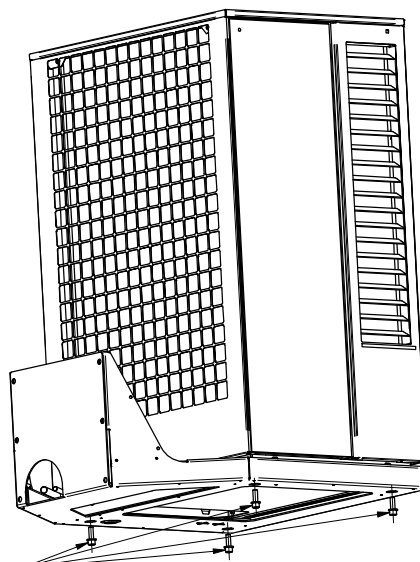
### 3.4 Mounting the outdoor unit

With the rear wall removed, the outdoor unit must be positioned on the bracket at the front and pushed slowly towards the wall. During this process, the refrigerant lines must be fed

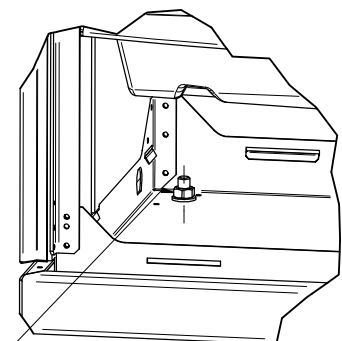
into the designated grooves. The outdoor unit must be screwed onto the bracket with the accompanying fixing material.



4x screws  
4x washers

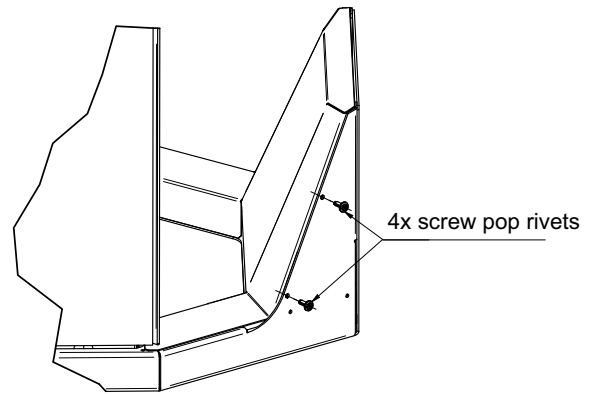


4x nuts  
4x washers



### 3.5 Mounting the cover plate

After routing and mounting the electric wires, the cover plate is inserted from the top and fixed in place with 2 plastic rivets on both sides.



## 4 Care

The wall bracket can be wiped clean with a damp cloth and domestic cleaner.

### **i** NOTE

**Never use cleaning agents containing sand, soda, acid or chloride, as these can damage the surfaces.**

Leaning on or knocking against the device, placing objects on the device or climbing onto the device (e.g. children) is prohibited.

### **⚠ CAUTION!**

**The wall bracket is only designed to hold the System M / M Flex 9 -16 kW outdoor unit.**

## Table des matières

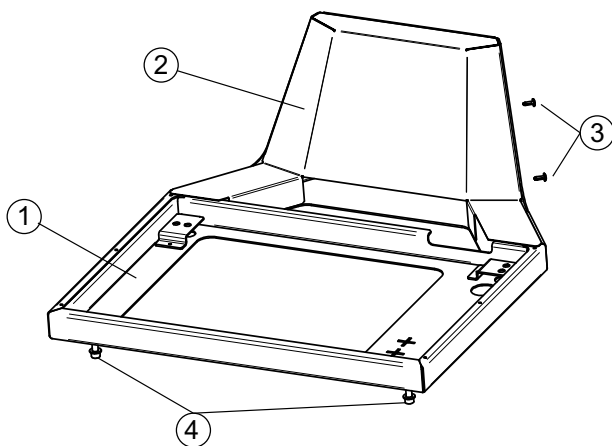
<b>1</b>	<b>Utilisation conforme .....</b>	<b>FR-2</b>
<b>2</b>	<b>Fournitures.....</b>	<b>FR-2</b>
<b>3</b>	<b>Montage.....</b>	<b>FR-3</b>
3.1	Détermination de la position de montage.....	FR-3
3.2	Fixation de la console murale.....	FR-4
3.3	Raccordement à l'unité intérieure .....	FR-5
3.4	Mise en place de l'unité extérieure.....	FR-5
3.5	Mise en place de la plaque de recouvrement .....	FR-6
<b>4</b>	<b>Entretien.....</b>	<b>FR-6</b>

## 1 Utilisation conforme

Le présent article est homologué exclusivement pour le montage de l'unité extérieure (9-16 kW) System M Comfort et M Flex sur les murs extérieurs de bâtiments.

Toute autre utilisation est considérée comme non conforme. La documentation accompagnant les produits doit également être prise en compte. Toute modification ou transformation apportée à la console murale, ainsi que toute charge supplémentaire, sont à proscrire.

## 2 Fournitures



- 1) Console murale
- 2) Plaque de recouvrement
- 3) Matériel nécessaire au montage de la plaque de recouvrement
- 4) Matériel nécessaire au montage de l'unité extérieure
- 5) Gabarit de perçage



### 3 Montage

#### **⚠ ATTENTION !**

Respecter les règles de construction spécifiques à chaque pays !

### 3.1 Détermination de la position de montage

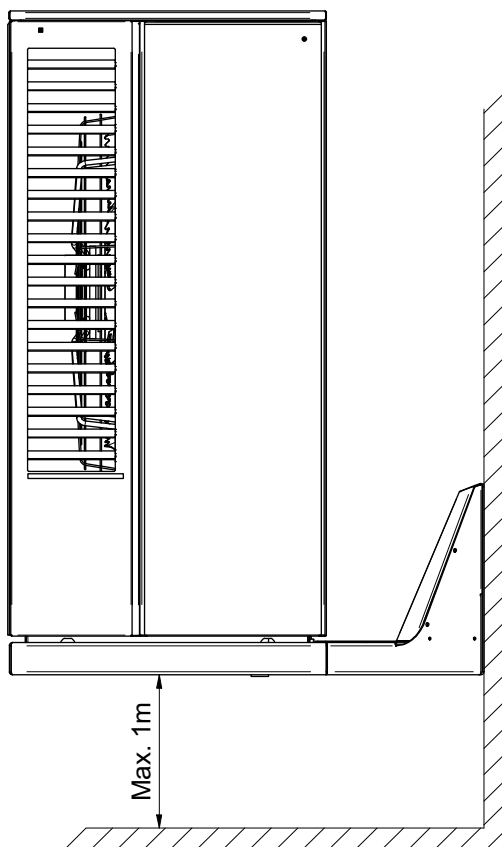
#### **i REMARQUE**

La capacité portante du mur choisi pour le montage doit supporter le poids de la pompe à chaleur et de la console murale.

Sur les habitations équipées d'une isolation thermique, le découplage thermique doit être réalisé par le client.

#### **i REMARQUE**

La hauteur de montage de la console murale ne doit pas dépasser 1 m au dessus du niveau du sol.



Pour les hauteurs de montage supérieures à 1 m au-dessus du niveau du sol, des mesures de sécurité supplémentaires contre les chutes s'imposent selon les conditions locales (par ex. exposition au vent).

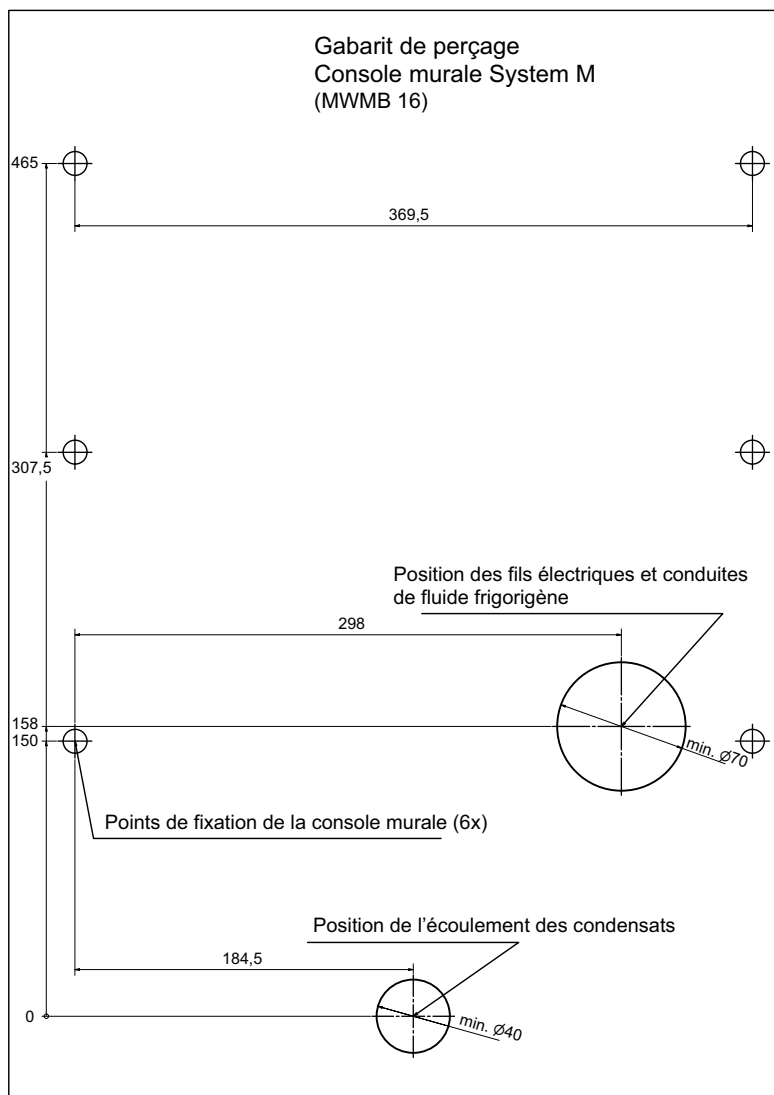
L'accès doit être garanti en permanence pour les opérations de maintenance.

Assurez-vous qu'aucune conduite de gaz ou d'eau, ni aucun câble électrique, n'ont été posés au niveau du site d'implantation. Ne pas monter la console murale à proximité de fenêtres ou de portes : l'air rejeté sur le côté du module source de chaleur est nettement plus froid que l'air ambiant.

## 3.2 Fixation de la console murale

Le gabarit de perçage permet de tracer la position des trous à percer et des percées murales destinées aux fils électriques et conduites de fluide frigorigène.

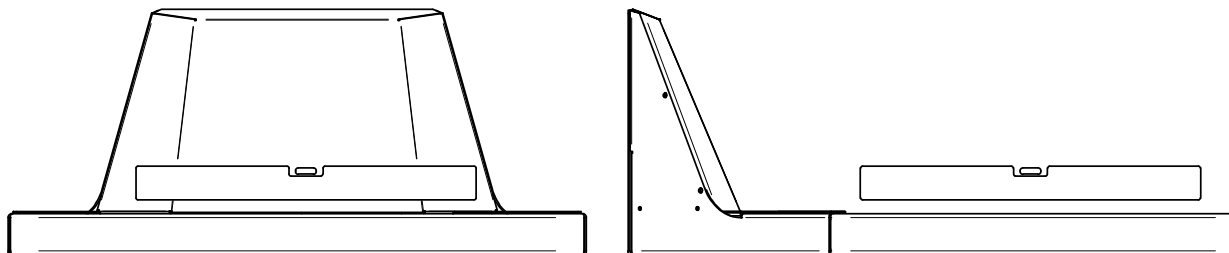
Le mode de fixation (vis, chevilles, tiges filetées, etc.) varie en fonction de la composition et de l'agencement du mur.



### **i** REMARQUE

Pour fixer la console murale, choisissez un matériel de montage adapté à la composition du mur.

La console doit être parfaitement horizontale. Compenser toute irrégularité de surface le cas échéant.

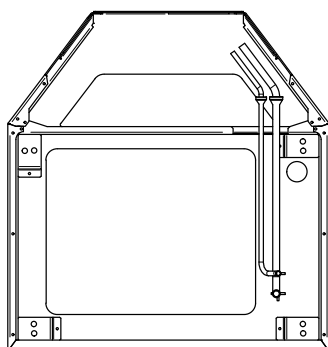


### 3.3 Raccordement à l'unité intérieure

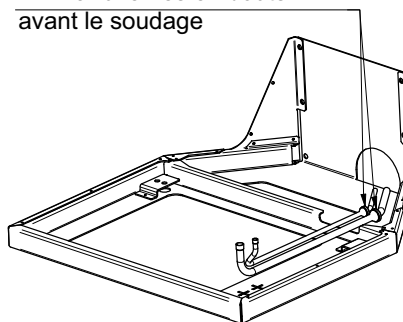
Avant de mettre l'unité extérieure en place, il est important de monter les conduites de fluide frigorigène à l'aide du kit de tuyaux fourni. Cette opération permet de poser les conduites de fluide frigorigène et fils électriques de manière à les dissimuler ensuite sous la plaque de recouvrement. Avant le soudage, retirer les deux embouts en caoutchouc du cadre de l'unité ex-

térieure et les emmancher sur le kit de tuyaux. Les extrémités de tuyau dotées d'un marquage doivent être alignées sur les repères de la console.

Le raccordement est réalisé conformément au chapitre Montage / Raccordement du mode d'emploi principal.



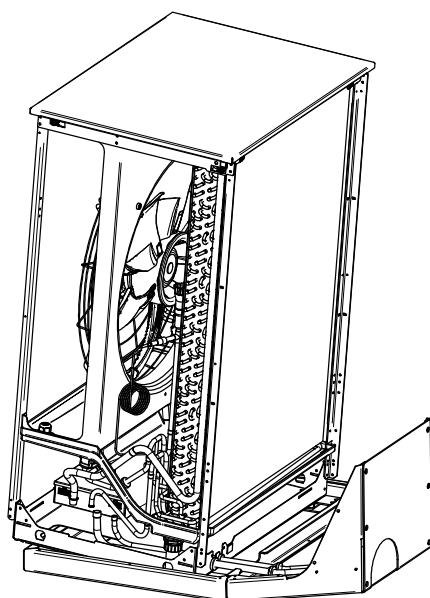
Emmancher les embouts avant le soudage



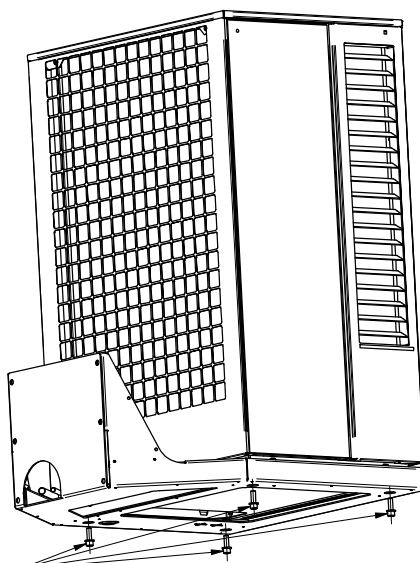
### 3.4 Mise en place de l'unité extérieure

Une fois la paroi arrière retirée, poser l'unité extérieure sur l'avant de la console, puis la pousser doucement en direction du mur. Ce faisant, veiller à insérer les conduites de fluide frigo-

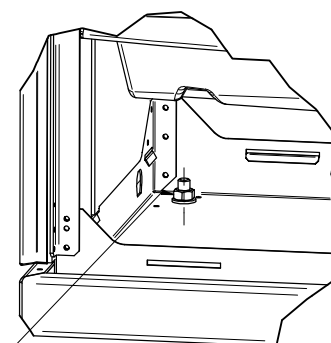
rigène dans les rainures prévues à cet effet. Visser l'unité extérieure à la console à l'aide du matériel de fixation fourni.



4x vis  
4x rondelles

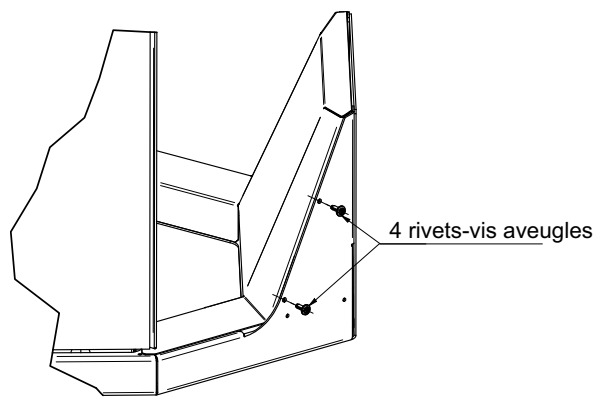


4x écrous  
4x rondelles



### 3.5 Mise en place de la plaque de recouvrement

Une fois les fils électriques posés et raccordés, la plaque de recouvrement est insérée par le haut et fixée des deux côtés au moyen de 2 rivets en plastique par côté.



## 4 Entretien

La console murale peut être essuyée avec un linge humide et des produits à nettoyer en vente dans le commerce.

### **i** REMARQUE

**Ne jamais utiliser de produits d'entretien contenant du sable, de la soude, de l'acide ou du chlore, car ils attaquent les surfaces.**

Il est interdit de s'appuyer contre l'appareil, de poser des objets dessus ou de grimper dessus (par ex. enfants).

### **⚠ ATTENTION !**

**La console murale est conçue pour supporter le poids de l'unité extérieure System M / M Flex 9-16 kW uniquement.**

## Sommario

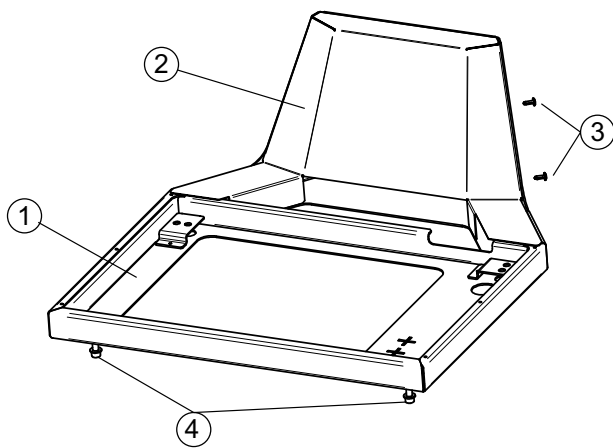
<b>1</b>	<b>Uso conforme</b> .....	<b>IT-2</b>
<b>2</b>	<b>Dotazione di fornitura</b> .....	<b>IT-2</b>
<b>3</b>	<b>Montaggio</b> .....	<b>IT-3</b>
3.1	Definizione della posizione di montaggio .....	IT-3
3.2	Fissaggio della mensola a parete.....	IT-4
3.3	Collegamento con la parte interna.....	IT-5
3.4	Installazione dell'unità esterna .....	IT-5
3.5	Applicazione della lamiera di copertura .....	IT-6
<b>4</b>	<b>Manutenzione</b> .....	<b>IT-6</b>

## 1 Uso conforme

L'uso del presente articolo è consentito esclusivamente per il montaggio dell'unità esterna (9-16 kW) System M Comfort e M Flex su pareti esterne di edifici.

Un uso diverso o che si discosti da quello previsto è considerato non conforme. Ciò comprende anche il rispetto di quanto contenuto nei relativi opuscoli prodotti. Non sono ammesse modifiche né trasformazioni della mensola a parete nonché ulteriori sollecitazioni.

## 2 Dotazione di fornitura



- 1) Mensola a parete
- 2) Lamiera di copertura
- 3) Materiale di montaggio lamiera di copertura
- 4) Materiale di montaggio unità esterna
- 5) Dima di foratura

### 3 Montaggio

#### **⚠ ATTENZIONE!**

Rispettare i regolamenti edilizi specifici dei singoli paesi.

#### 3.1 Definizione della posizione di montaggio

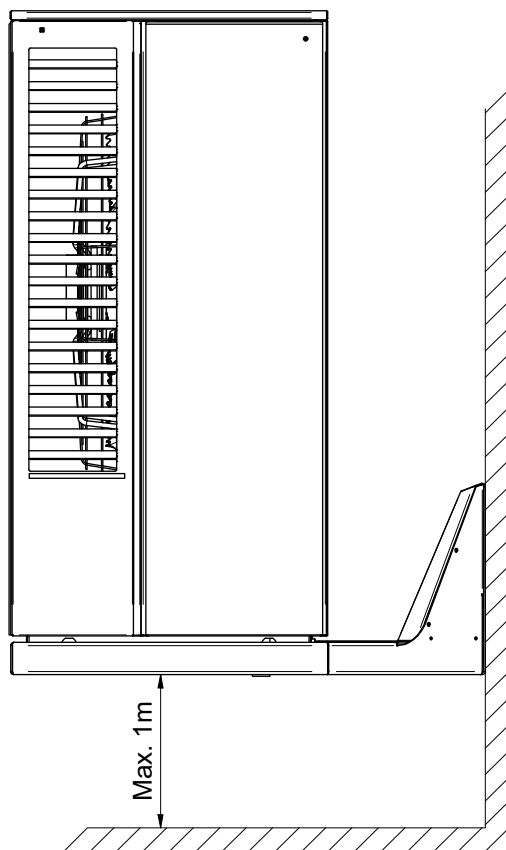
##### **i NOTA**

La struttura della parete sul luogo di montaggio deve essere in grado di sostenere il peso della pompa di calore comprensiva della mensola a parete.

Nelle case con isolamento termico, il disaccoppiamento termico deve essere effettuato a carico del committente.

##### **i NOTA**

L'altezza di montaggio della mensola a parete deve essere pari al massimo a 1,0 m sopra il livello del terreno.



Se l'altezza di montaggio supera 1 m, occorre adottare misure di sicurezza supplementari a seconda delle circostanze ambientali (ad es. carichi dovuti al vento).

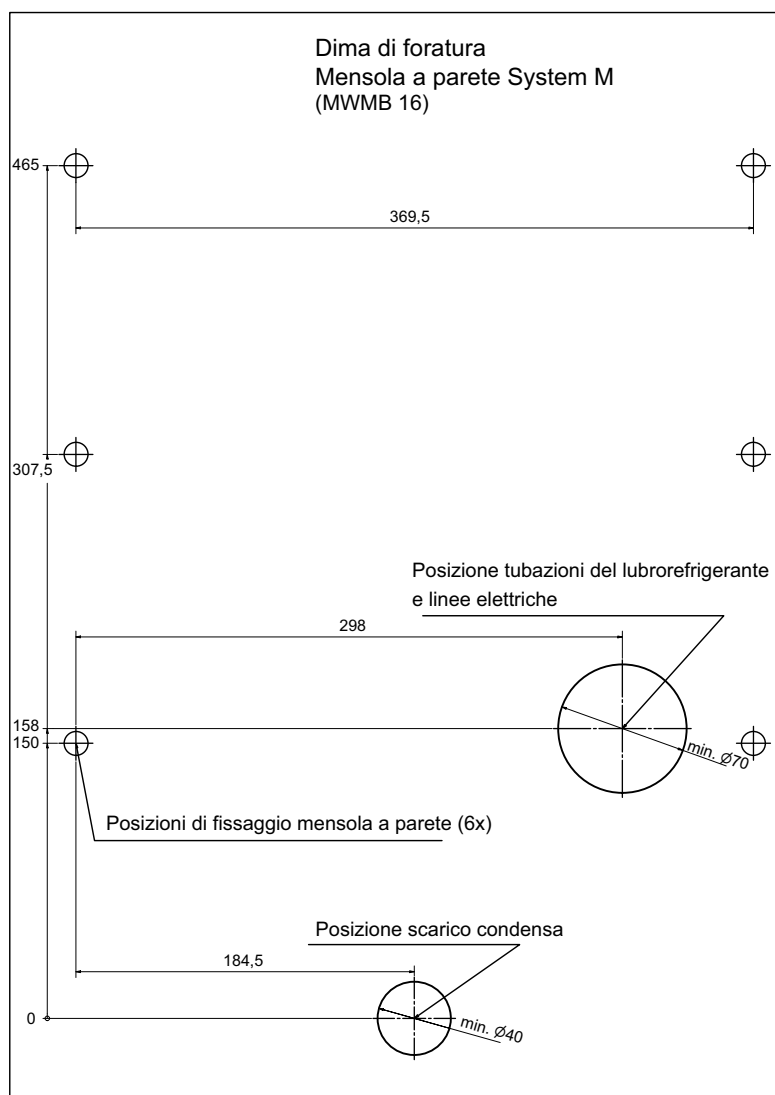
Deve sempre essere garantita l'accessibilità per effettuare i lavori di manutenzione.

Accertarsi che non siano installate condutture elettriche, del gas e dell'acqua nel luogo di montaggio. Non montare la mensola a parete vicino a finestre e porte, poiché l'aria soffiata lateralmente dal modulo della fonte di calore è molto più fredda dell'aria ambiente.

## 3.2 Fissaggio della mensola a parete

È possibile segnare la posizione dei fori di perforazione nonché della breccia a parete per le tubazioni del liquido refrigerante e le linee elettriche con la dima di foratura in dotazione.

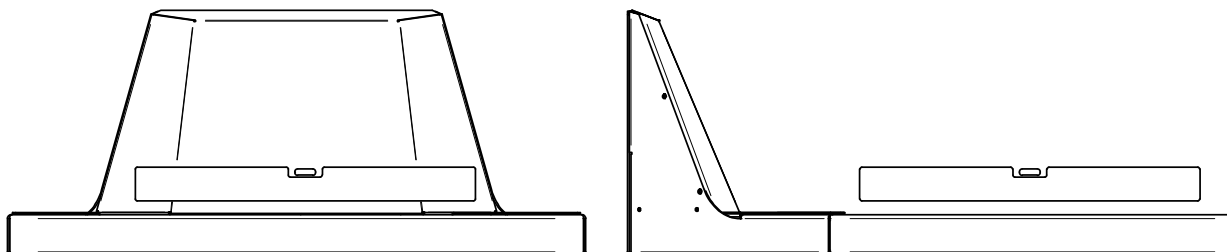
Il tipo di montaggio (con viti, tasselli, aste filettate...) dipende dal materiale di cui è fatta la parete nonché dalla relativa struttura.



### **i** NOTA

Scegliere un materiale di montaggio appropriato per il fissaggio della mensola in base alle caratteristiche della parete.

La mensola deve essere posizionata orizzontalmente in tutte le direzioni. È necessario livellare in modo opportuno le eventuali irregolarità della parete.



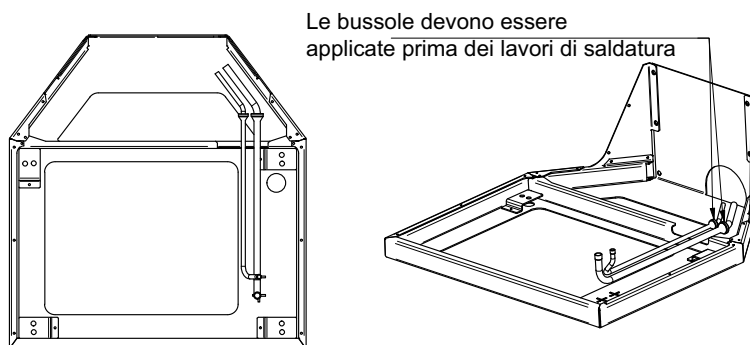


### 3.3 Collegamento con la parte interna

Prima di installare l'unità esterna, occorre montare le tubazioni del liquido refrigerante utilizzando il set di tubi in dotazione. In questa maniera è possibile posare le tubazioni del liquido refrigerante e le linee elettriche in modo che rimangano coperte dalla lamiera di copertura. Prima dei lavori di saldatura, occorre rimuovere le due bussole in gomma dal telaio dell'unità esterna e applicarle al set di tubi. Le estremità dei tubi stampate de-

vono essere posizionate in corrispondenza dei contrassegni sulla console.

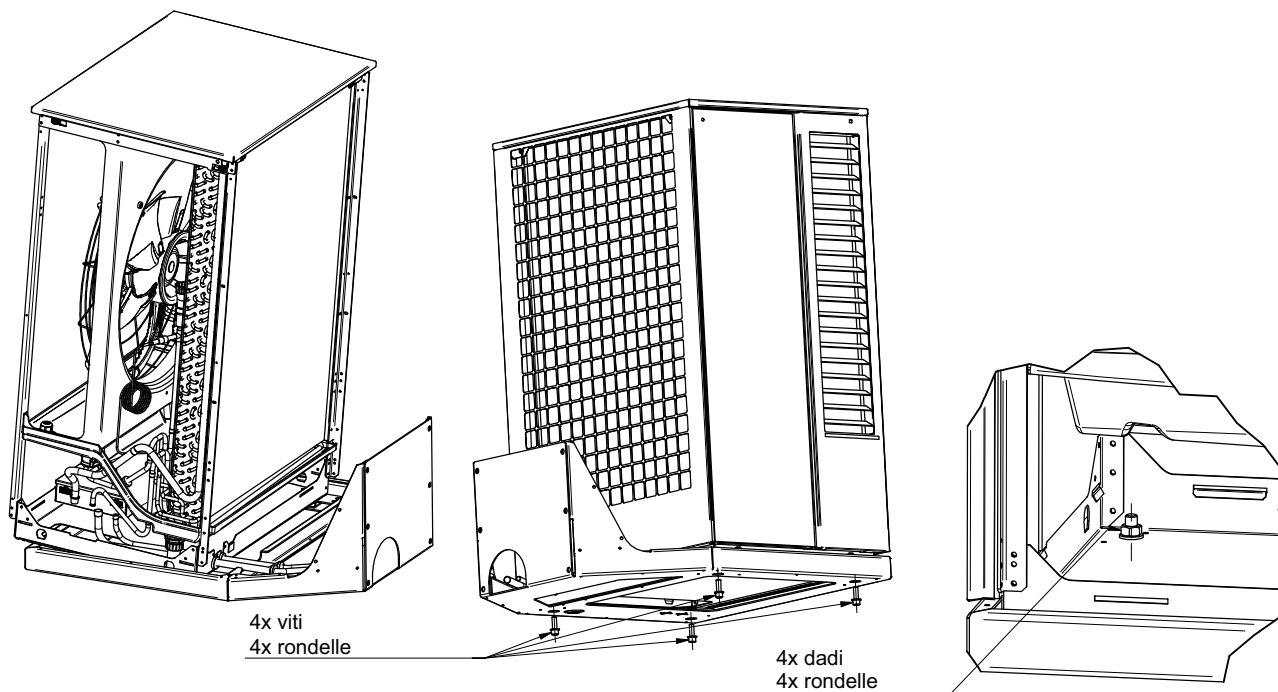
Altrimenti, il collegamento viene effettuato secondo il capitolo Montaggio / Collegamento contenuto nelle indicazioni principali.



### 3.4 Installazione dell'unità esterna

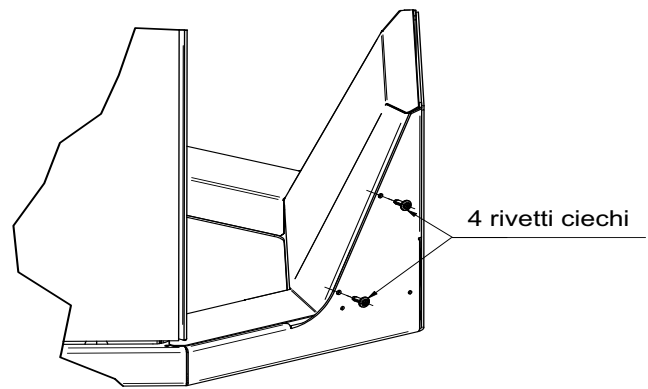
L'unità esterna deve essere posizionata sulla parte anteriore della mensola con la parete posteriore rimossa e deve essere spinta lentamente in direzione della parete. A tal proposito, le

tubazioni del liquido refrigerante devono essere infilate nelle apposite scanalature. L'unità esterna deve essere avvitata alla mensola con il materiale di fissaggio in dotazione.



### 3.5 Applicazione della lamiera di copertura

Dopo aver posato e installato le linee elettriche, la lamiera di copertura viene inserita dall'alto e fissata su entrambi i lati rispettivamente con 2 rivetti di plastica.



## 4 Manutenzione

La mensola a parete può essere pulita con un panno umido e detergenti comunemente reperibili in commercio.

### **i** NOTA

**Non usare mai detergenti contenenti sabbia, soda, acidi o cloro che potrebbero attaccare la superficie.**

È vietato appoggiarsi al dispositivo o urtarlo, depositarvi sopra oggetti nonché salirci sopra (ad es. da parte di bambini).

### **⚠ ATTENZIONE!**

**La mensola a parete è concepita esclusivamente per sostenere il carico dell'unità esterna System M / M Flex 9-16 kW.**

## Spis treści

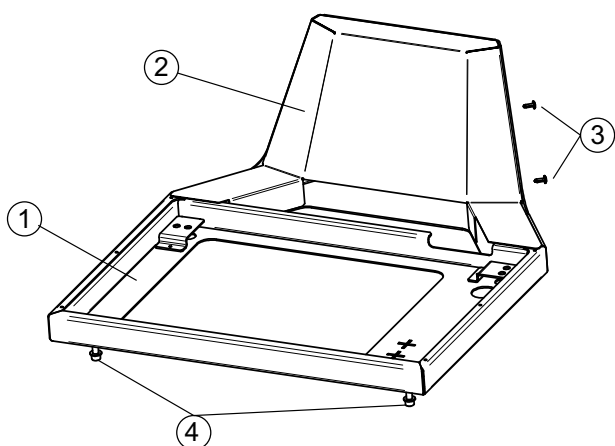
<b>1</b>	<b>Użycie zgodne z przeznaczeniem.....</b>	<b>PL-2</b>
<b>2</b>	<b>Zakres dostawy .....</b>	<b>PL-2</b>
<b>3</b>	<b>Montaż .....</b>	<b>PL-3</b>
3.1	Określenie pozycji montażowej.....	PL-3
3.2	Mocowanie konsoli ściennej .....	PL-4
3.3	Połączenie z elementem wewnętrznym .....	PL-5
3.4	Montaż jednostki zewnętrznej.....	PL-5
3.5	Montaż pokrywy blaszanej.....	PL-6
<b>4</b>	<b>Pielęgnacja.....</b>	<b>PL-6</b>

## 1 Użycie zgodne z przeznaczeniem

Produkt ten przeznaczony jest wyłącznie do montażu jednostki zewnętrznej (9-16 kW) System M Comfort i M Flex do ściany zewnętrznej budynku.

Inne lub wykraczające poza ten zakres użycie jest uznawane za niezgodne z przeznaczeniem. Zalicza się do tego również przestrzeganie całej przynależnej dokumentacji danego produktu. Zabronione są wszelkie zmiany lub modyfikacje konsoli ściennej oraz stosowanie zwiększonego obciążenia.

## 2 Zakres dostawy



- 1) Konsola ścienna
- 2) Pokrywa blaszana
- 3) Elementy montażowe do pokrywy blaszanej
- 4) Elementy montażowe do jednostki zewnętrznej
- 5) Szablon do wiercenia otworów

### 3 Montaż

#### **UWAGA!**

Należy przestrzegać krajowych przepisów budowlanych!

### 3.1 Określenie pozycji montażowej

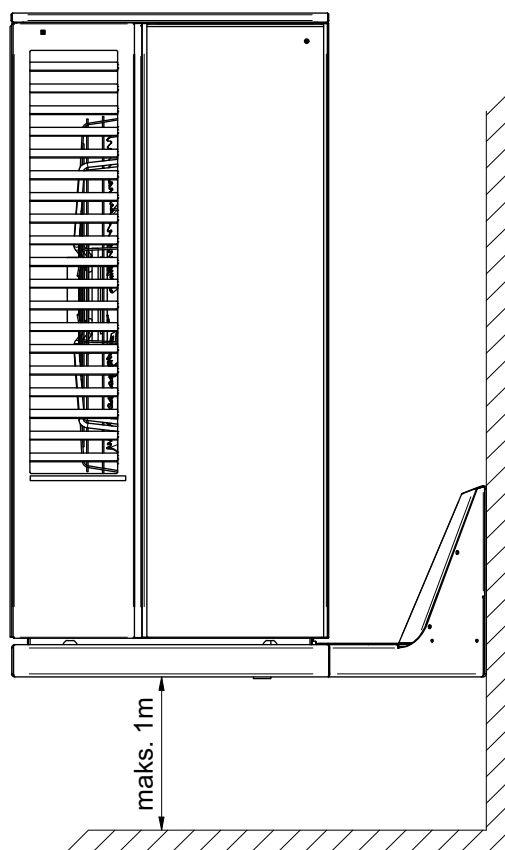
#### **WSKAZÓWKA**

Konstrukcja ściany w miejscu montażu musi utrzymać ciężar pompy ciepła wraz z konsolą ścienną.

W przypadku budynków z izolacją termiczną należy zastosować rozwiązanie, zapewniające odseparowanie termiczne elementów

#### **WSKAZÓWKA**

Konsolę ścienną należy montować na wysokości maksymalnie 1,0 m nad powierzchnią gruntu.



W przypadku montażu na wysokości ponad 1 m należy, w zależności od lokalnych uwarunkowań (np. napór wiatru), zastosować dodatkowe zabezpieczenia przed upadkiem.

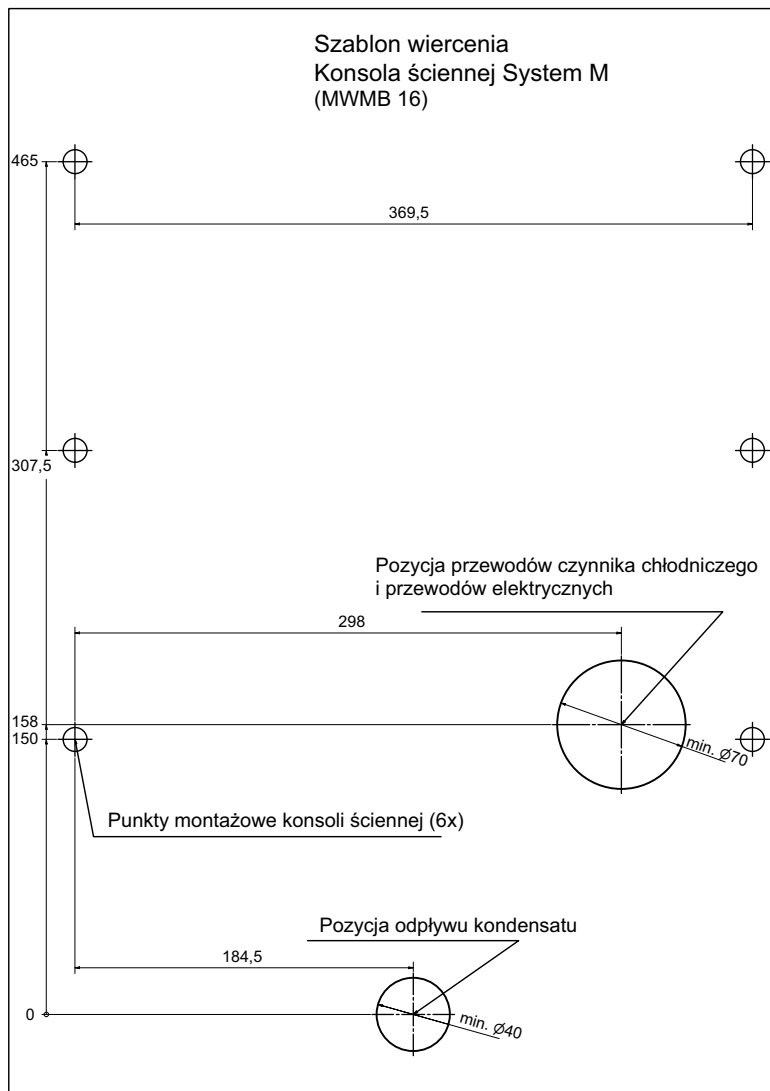
Należy zapewnić nieograniczony dostęp do instalacji, aby przeprowadzenie prac konserwacyjnych było możliwe w każdym momencie.

Należy sprawdzić, czy w miejscu montażu nie ma przewodów elektrycznych, gazowych lub wodnych. Nie należy montować konsoli ściennej w pobliżu okien i drzwi, ponieważ powietrze wydychane z boku modułu dolnego źródła ciepła jest znacznie chłodniejsze niż powietrze otoczenia.

## 3.2 Mocowanie konsoli ściiennej

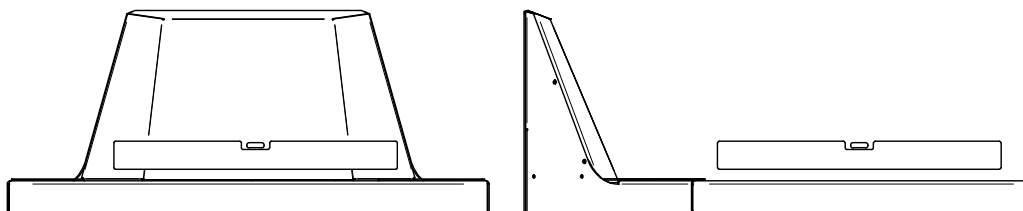
Pozycję wierconych otworów, jak również pozycję otworu ściennego na przewody czynnika chłodniczego i elektryczne, można oznaczyć przy użyciu załączonego szablonu do wiercenia otworów.

Rodzaj mocowania (śruby, kołki, pręty gwintowane...) zależy od materiału lub konstrukcji ściany.



### **i** WSKAZÓWKA

W zależności od charakterystyki ściany należy wybrać odpowiednie elementy montażowe do zamocowania konsoli. Konsolę należy wypoziomować we wszystkich kierunkach. Ewentualne nierówności w ścianie należy odpowiednio wyrównać.

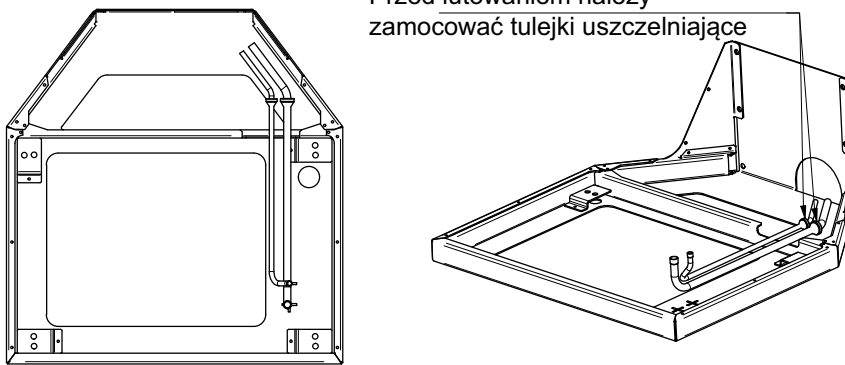


### 3.3 Połączenie z elementem wewnętrznym

Przed montażem jednostki zewnętrznej należy zainstalować przewody czynnika chłodniczego przy użyciu dołączonego zestawu rurowego. Umożliwia to ułożenie przewodów czynnika chłodniczego i przewodów elektrycznych w taki sposób, aby po montażu pokrywy blaszanej były one zasłonięte. Przed lutowaniem należy zdjąć obie gumowe tulejki uszczelniające z ramy

jednostki zewnętrznej i przymocować je do zestawu rurowego. Dociśnięte końce rur należy ustawić zgodnie ze znacznikami znajdującymi się na wsporniku.

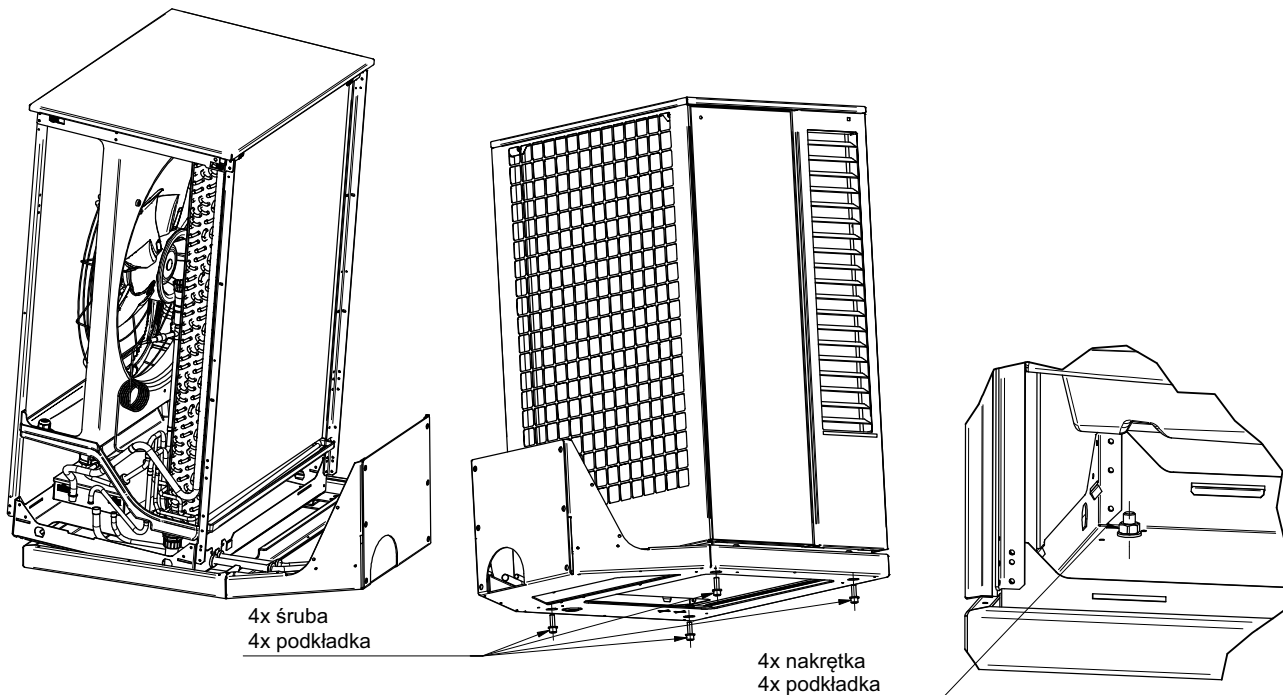
Poza tym podłączenie odbywa się zgodnie z rozdziałem Montaż / Podłączenie zawartym w głównej instrukcji.



### 3.4 Montaż jednostki zewnętrznej

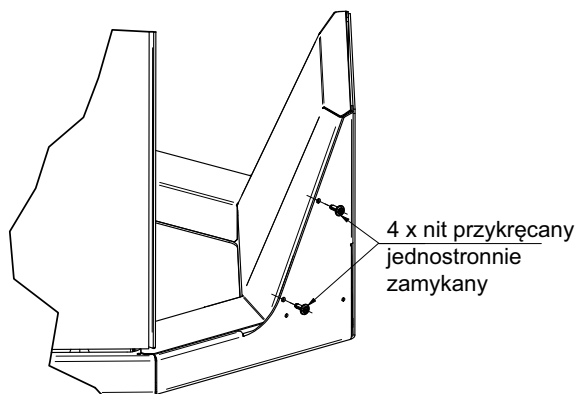
Jednostkę zewnętrzną, po zdjęciu z niej tylnej ścianki, należy umieścić z przodu konsoli, a następnie powoli przesunąć ją w kierunku ściany. W trakcie tej czynności należy umieścić prze-

wody czynnika chłodniczego w przewidzianych do tego rowkach. Przykręć jednostkę zewnętrzną do konsoli przy użyciu dołączonych elementów montażowych.



### 3.5 Montaż pokrywy blaszanej

Po rozmieszczeniu i podłączeniu przewodów elektrycznych należy od góry założyć pokrywę blaszaną i zamocować ją po obu stronach za pomocą 2 nitów z tworzywa sztucznego.



## 4 Pielęgnacja

Konsola ścienna może być czyszczona wilgotną szmatką i środkami czyszczącymi powszechnie dostępnymi w handlu.

### **i** WSKAZÓWKA

**Nie używać środków czyszczących zawierających piasek, sodę, kwasy lub chlor, ponieważ mogą one szkodliwie wpłynąć na powierzchnię**

Nie wolno opierać się o urządzenie, uderzać w nie, odstawiać na nie przedmiotów ani wspinać się na nie (dotyczy np. dzieci).

### **⚠ UWAGA!**

**Dopuszczalne obciążenie konsoli ściennej obejmuje wyłącznie masę jednostki zewnętrznej System M / M Flex 9-16 kW.**











### **Glen Dimplex Deutschland**

#### **Zentrale**

Glen Dimplex Deutschland GmbH  
Am Goldenen Feld 18  
D-95326 Kulmbach

T +49 9221 709-100  
F +49 9221 709-339  
[dimplex@glendimplex.de](mailto:dimplex@glendimplex.de)  
[www.glendimplex.de](http://www.glendimplex.de)

#### **Geschäftsstelle Österreich**

Glen Dimplex Austria GmbH  
Hauptstraße 71  
A-5302 Henndorf am Wallersee

T +43 6214 20330  
F +43 6214 203304  
[info@dimplex.at](mailto:info@dimplex.at)  
[www.dimplex.at](http://www.dimplex.at)

#### **Office France**

Dimplex SAS  
7 rue d'Überach  
67590 Schweighouse Sur Moder

T +33 3 88 07 18 00  
F +33 3 88 07 18 01  
[dimplex-ST@dimplex.de](mailto:dimplex-ST@dimplex.de)  
[www.dimplex.de/fr](http://www.dimplex.de/fr)