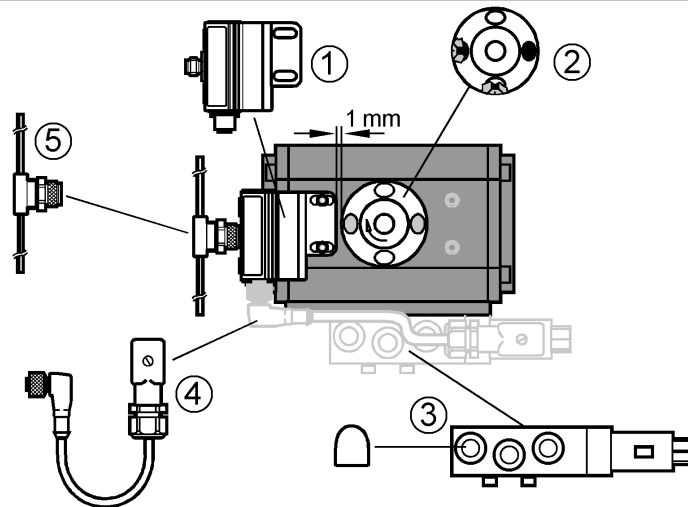


AC0023

Added Value package AS-i T5

Ventilsensorik



- 1: Anschaltung T5 (Bestell-Nr. AC2316)
- 2: Puck (Bestell-Nr. E17328)
- 3: Magnetventil Norgren Herion 2623079303602400 und 2 Schalldämpfer 0014600
- 4: Kabel T5 und Ventilstecker (Bestell-Nr. E10818)
- 5: FK-Abgriff (Bestell-Nr. E70471)



Produktmerkmale

Mehrwertpackung AS-i für pneumatische Schwenkantriebe
Steckverbindung
A/B-Slave
Wellenhöhe 30 mm
Lochpaarabstand 130 mm
Schaltabstand: 4mm [nb]

Elektrische Daten

Elektrische Ausführung	2 Eingänge / 1 Ausgang
Betriebsspannung [V]	26,5...31,6 DC *)
Gesamtstromaufnahme aus AS-i[mA]	< 160

Ausgänge

Digital	
Ausgangsfunktion	Transistor PNP

Mess- / Einstellbereich

Schaltabstand [mm]	4
--------------------	---

AS-i Kennwerte

AS-i Version	2.1
AS-i Profil	S-7.A.E
E/A-Konfiguration [Hex]	7
ID-Code [Hex]	A.E

Mechanische Daten

Einbauart	nicht bündig einbaubar
Gewicht [kg]	1,096

Elektrischer Anschluss

Anschlussbelegung

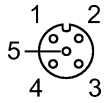


Elektrischer Anschluss
 1: AS-i+
 3: AS-i -

AC0023

Added Value package AS-i T5

Ventilsensorik



Ausgänge
 3: Externe Spannung -
 4: Schaltausgang +
 1, 2, 5: n.c.

Zubehör

Zubehör (mitgeliefert)	Anschaltung T5 (Bestell-Nr. AC2316); Puck (Bestell-Nr. E17328); Magnetventil Norgren Herion 2623079303602400 und 2 Schalldämpfer 0014600; Kabel T5 und Ventilstecker (Bestell-Nr. E10818); FK-Abgriff (Bestell-Nr. E70471)
------------------------	--

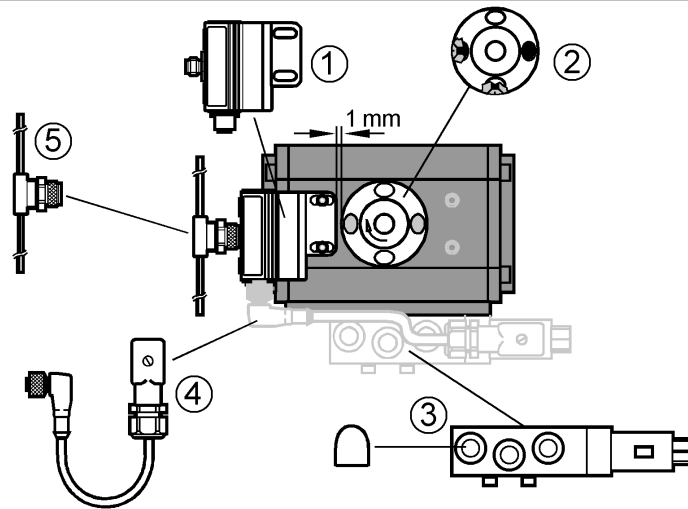
Bemerkungen

Bemerkungen	*) Betriebsspannung "supply class 2" gemäß cULus
Verpackungseinheit [Stück]	1

AC0023

Added Value package AS-i T5

Valve sensors



- 1: T5 connection (order no. AC2316)
- 2: Target puck (order no. E17328)
- 3: Solenoid valve Norgren Herion 2623079303602400 and 2 silencers 0014600
- 4: T5 jumper and valve plug (order no. E10818)
- 5: FC insulation displacement connector (order no. E70471)



Product characteristics

Added value package AS-i for pneumatic quarter-turn actuators

Connector

A/B slave

Shaft height 30 mm

Hole spacing 130 mm

Sensing range: 4mm [nf]

Electrical data

Electrical design	2 inputs / 1 output
Operating voltage [V]	26.5...31.6 DC *)
Total current consumption from AS-i [mA]	< 160

Outputs

Digital	
Output function	transistor PNP

Measuring / setting range

Sensing range [mm]	4
--------------------	---

AS-i classification

AS-i version	2.1
AS-i profile	S-7.A.E
I/O configuration [hex]	7
ID code [Hex]	A.E

Mechanical data

Mounting	non-flush mountable
Weight [kg]	1.096

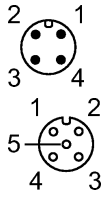
Electrical connection

Wiring

AC0023

Added Value package AS-i T5

Valve sensors



Electrical connection

1: AS-i+
3: AS-i -

Outputs

3: external voltage -
4: switching output +
1, 2, 5: not connected

Accessories

Accessories (included)	T5 connection (order no. AC2316); Target puck (order no. E17328); Solenoid valve Norgren Herion 2623079303602400 and 2 silencers 0014600; T5 jumper and valve plug (order no. E10818); FC insulation displacement connector (order no. E70471)
------------------------	--

Remarks

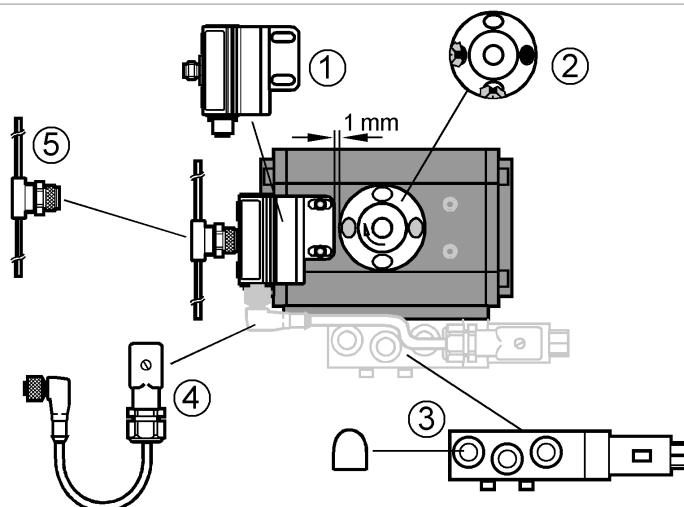
Remarks	*) cULus - Class 2 source required
---------	------------------------------------

Pack quantity	[piece]	1
---------------	---------	---

AC0023

Added Value package AS-i T5

Détecteurs pour vannes



- 1: Connexion T5 (N° de commande AC2316)
- 2: Came porte drapeaux (référence E17328)
- 3: Electrovanne Norgren Herion 2623079303602400 et 2 silencieux 0014600
- 4: Câble T5 et électrovanne (référence E10818)
- 5: Prise vampire (n° de commande E70471)



Caractéristiques du produit

Composants AS-i pour des actionneurs pneumatiques

Raccordement par connecteur

esclave A/B

Hauteur de l'arbre 30 mm

Distance entre les trous 130 mm

Portée: 4mm [nb]

Données électriques

Technologie	2 entrées / 1 sortie
Tension d'alimentation [V]	26,5...31,6 DC *)
Consommation totale via AS-i [mA]	< 160

Sorties

TOR	
Sortie	transistor PNP

Etendue de mesure / plage de réglage

Portée [mm]	4
-------------	---

Classification AS-i

Version AS-i	2.1
Profil AS-i	S-7.A.E
Configuration E/S [hexa]	7
Code ID [hexa]	A.E

Données mécaniques

Montage	non encastrable
Poids [kg]	1,096

Raccordement électrique

Branchement

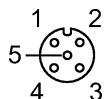


Raccordement électrique
 1 : AS-i+
 3 : AS-i -

AC0023

Added Value package AS-i T5

Détecteurs pour vannes



Sorties
 3 : Tension externe -
 4 : Sortie de commutation +
 1, 2, 5 : n.c.

Accessoires

Accessoires (fournis)	Connexion T5 (N° de commande AC2316); Came porte drapeaux (référence E17328); Electrovanne Norgren Herion 2623079303602400 et 2 silencieux 0014600; Câble T5 et électrovanne (référence E10818); Prise vampire (n° de commande E70471)
-----------------------	--

Remarques

Remarques	*) Tension d'alimentation "supply class 2" selon cULus
-----------	--

Quantité	[pièce]	1
----------	---------	---