

PRODUKTDATENBLATT

Artikelnummer	230509SL
EAN	4015609527144
Hersteller	WALTHER-WERKE

Artikelbeschreibung

Stecker 32A 5P 9h schraubenlos und mit außenliegender Kabelverschraubung



Abbildung ähnlich



Ausführliche Artikelbeschreibung

WALTHER Stecker 32A 5P 230V 9h IP44
 schraubenlos
 aus PA6-Material
 mit Schneid-Klemm-Technik
 und außenliegender Kabelverschraubung
 Erhöhte Sicherheit durch eingespritzte 2K-Dichtung.

Bestellinformationen

Bestelleinheit	Stück
Zolltarifnummer	85366990
Verpackungsmenge	10
Gewicht pro Stück	0,304 kg

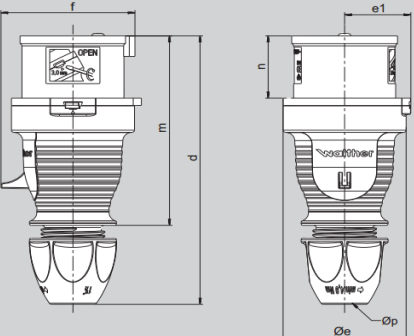
Zertifikate

VDE/ENEC certification	40024788	
EAC Zertifikat	BY112.02.01.020 06090	

Technische Produktdaten

IEC-Stromstärke	32 A
UL/CSA-Stromstärke (wenn UL-Ausführung gewünscht)	30 A
Polzahl	5
Spannung nach EN 60309-2	230 V (50+60 Hz) blau
Uhrzeit-Stellung	9 h
Kennfarbe	blau
RAL-Nummer	5002
Schutzart (IP)	IP44
Anschlusstechnik	schraublose Klemme
Kabeleinführung	Knickschutztüle
Steckrichtung	gerade
Werkstoff	Kunststoff

Maßblatt



Amp.	16	16	32	32	32
Pole	4	5	3	4	5
d	150-161	150-161	173-185	173-185	174-183
Øe	65	65	72	72	72
e1	35	35	38,5	38,5	38,5
f	63	71	75	75	83
m	111	111	128	128	128
n	37	37	45,5	45,5	45,5
Øp	7,5 - 18,5	7,5-18,5	10 - 22,5	10 - 22,5	10 - 22,5