



Rettsungszeichenleuchte Art.-Nr.: PFW011WL-COOLIP54

Kunststoffleuchte zur Kennzeichnung und Ausleuchtung der Flucht- und Rettungswege nach DIN EN 60598-1, DIN EN 60598-2-22 und DIN EN 1838. Für ein- oder zweiseitige Beschriftung. Erhältlich als EVG- oder Einzelbatterie-Leuchte.

Die COOL-Leuchte ist mit einem externen Batteriegehäuse zur Montage im Gebäude ausgestattet. Die Montage der Leuchte kann im Freien oder auch in Kühllhäusern erfolgen.



TECHNISCHE DATEN

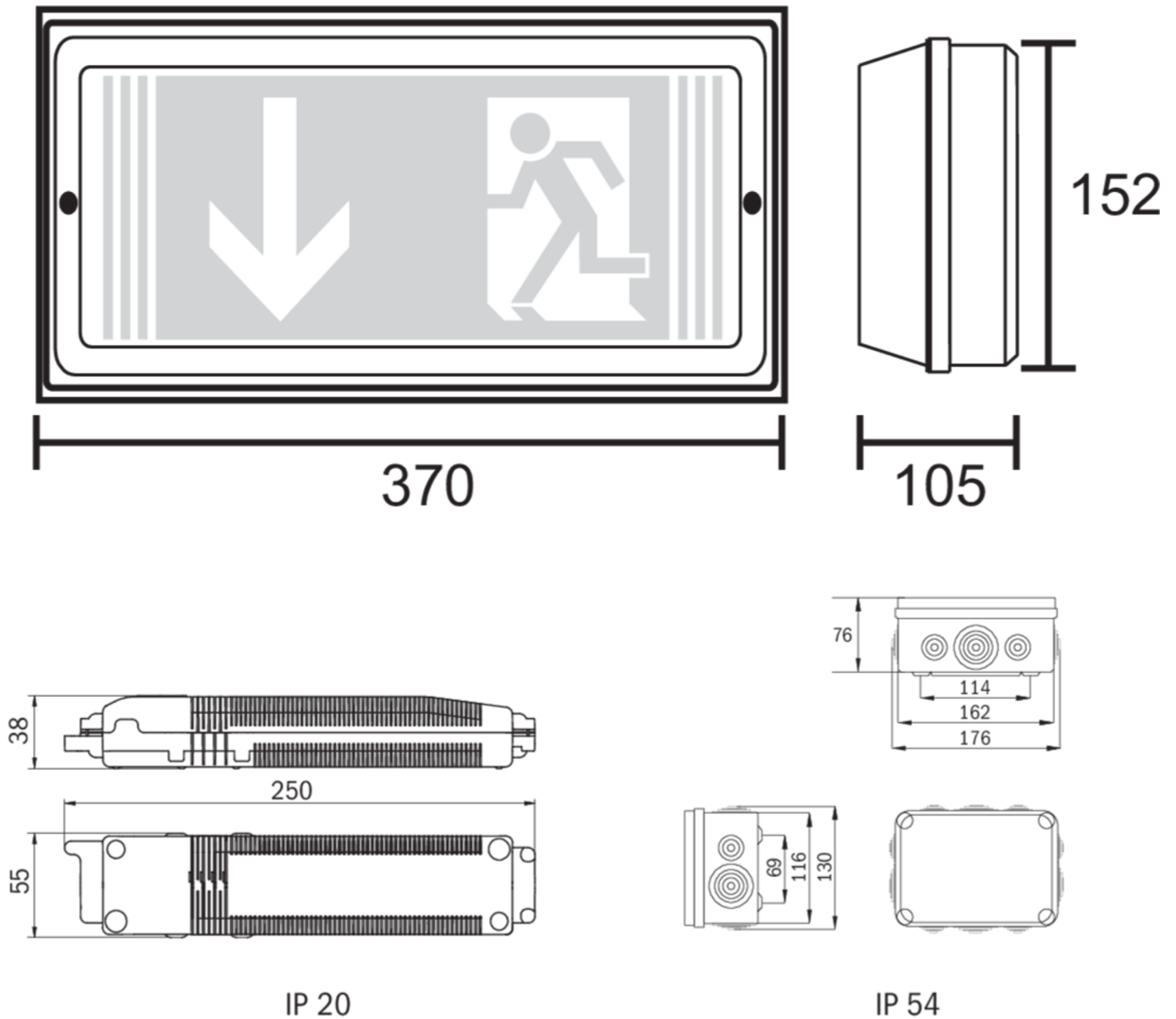
Leuchtentyp	Rettsungszeichenleuchte
Montageart	Wandeinbau
Erkennungsweite	24 m
Piktogramm	Set
Leuchtmittel	LED
Gehäusematerial	Kunststoff
Farbe	RAL 9003
Schutzart IP	65
Schlagfestigkeitsgrad IK	5
Schutzklasse	1
Versorgung	Einzelbatterie
Überwachung	WL - Wireless Professional
Überbrückungszeit	1 h
Batterie	12V/0,8Ah NiMH
Betriebsart	DS/BS
Eingangsspannung AC	230 V
Eingangsfrequenz Hz	50 / 60 Hz
Eingangsspannung DC	- V
Leistung max.	7,5 W
Leistung DS	7,5 W
Leistung BS	3,6 W
Umgebungstemp. DS	-25 °C / 40 °C
Umgebungstemp. BS	-25 °C / 40 °C
Länge	370 mm



Breite	105 mm
Höhe	152 mm
Gewicht	1.25 kg
Gewicht inkl. Verp.	1.38 kg
Anschlussquerschnitt	2.5 mm
Schalteingang L'	Ja
Notlichtblockierung	Nein
Batterieanschluss	Klemme
Dimmfunktion	Ja
Lichtstrom Netz	150 lm
Lichtstrom Not	150 lm
Zolltarifnummer	94056120
Ursprungsland	Deutschland
EAN	4260659569495



TECHNISCHE ZEICHNUNG



ZUBEHÖR

BALL2 - Ballschutzkorb (8W) 450x280x125mm inkl. Laschen