

Produktdatenblatt

Art. Nr. 92.232.6003.5

### Konfektionierte Leitung GST18i3K1B- 15E 60RT03

GST18i3 Anschlussleitung Buchse - freies Ende, Länge 6,0 m, 3-polig, Kodierung Netz 250 V, 16 A, Kodierfarbe lachsrot, Zugentlastungsfarbe schwarz, Leitungsfarbe schwarz, Leiterquerschnitt 1,5 mm<sup>2</sup>, Kabeltyp H05VV-F, Brandklasse: Eca



Art. Nr.	92.232.6003.5
EAN	4015573680326
Bestelleinheit	10 Stück

**Zulassungen**

**Technische Daten**
**Allgemein**

Bemessungsstrom	16 A
Bemessungsspannung	250 V
Bemessungsstoßspannung	4 kV
Verschmutzungsgrad	2
Mechanische Codierung Code	Code 3
Verriegelbar	selbstverriegelnd (mit Werkzeug lösbar)
Codierfarbe / Kontakteinsatz	lachsrot
Polkennzeichnung	L, N, PE
Gehäusefarbe mit Zugentlastung	schwarz

**Ausführung**

Leiter-Nennquerschnitt	1,5 mm <sup>2</sup>
Schutzart (IP)	IP20
Abisolierlänge	9 mm
Abmantellänge	37 mm
Leiterendenbehandlung	ultraschallverdichtete Aderenden
Typ der Leitung	H05VV-F
Farbe der Leitung	schwarz
Kabeldurchmesser max.	8,3 mm
Leitungsart	Buchse - freies Ende
Art der konfektionierten Leitung	Anschlussleitung
Ausführung Seite 1	Buchse
Ausführung Seite 2	freies Leitungsende

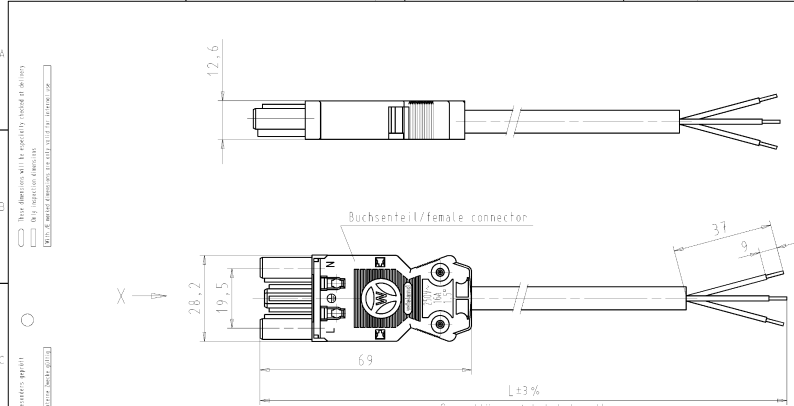
**Werkstoff**

Oberflächenbehandlung	verzinkt
Halogenfrei	nein
Leitung Dauertemperaturbeständigkeit	70 °C
Isolierteil Dauertemperaturbeständigkeit	100 °C
Brandlast	2,354 kWh
Brandklasse	Eca

**Abmessungen**

Gesamtlänge	6 m
-------------	-----

**Technische Zeichnung**



Buchsentteil/female connector

Gesamtlänge / total length L ± 3%

**Kabel/cable H05W-F3G1,5**  
Farbe/colour: siehe Tabelle/see table

.F	Farbe colour	Codierung *X*	Kabelfarbe cable colour
.1	schwarz black	N ⊕ L	schwarz black
.2	weiß white	N ⊕ L	weiß white
.3	grau grey	N ⊕ L	schwarz black
.5	rot red	N ⊕ L	schwarz black

**Typ/type: GST1813K1B- 15**
SW = schwarz/black  
WS = weiß/white  
GR01 = grau/grey  
RT03 = rot/red


Teile-Nr. part-no.	L	Beispiel (Farbe: schwarz) exempel (colour: black)	Typ type
92.232.XX03.F	XX in dm-Schritten	92.232.1003.1 = 10dm/L = 1000mm	GST1813K1B- 15 10SW
U2.232.XX03.F	XX in m-Schritten	U2.232.1203.1 = 12 m/L = 12000mm	GST1813K1B- 15 X12SW
92.232.XX93.F	XX in dm-Schritten	92.232.1093.1 = 10dm/L = 1000mm	

**93.F = spezielle Verpackung und Etikettierung nach A 1960.000**  
**special packaging and labelling according to A 1960.000**

Referencing Size ISO 14061/Reference system Size ISO 14061/...  
 (This ISO-standard describes the envelope principle. According to the envelope principle the deviations of form and position are limited by the size tolerances.)  
 (This ISO-standard describes the envelope principle. According to the envelope principle the deviations of form and position are limited by the size tolerances.)

Präferenzmaß nach General tolerance	ISO - Zeichnung, keine numerischen Abmessungen ISO - Drawing, no numerical dimensions allowed	ISO - Zeichnung, keine numerischen Abmessungen ISO - Drawing, no numerical dimensions allowed	ISO - Zeichnung, keine numerischen Abmessungen ISO - Drawing, no numerical dimensions allowed	ISO - Zeichnung, keine numerischen Abmessungen ISO - Drawing, no numerical dimensions allowed
/	/	/	/	/

**weitere Daten siehe Katalog**  
 further data see catalog



Werkstoff/Material: 2054, 34.03, 34.03, 34.03, 34.03  
 Material/Material: 2054, 34.03, 34.03, 34.03, 34.03  
 Material/Material: 2054, 34.03, 34.03, 34.03, 34.03

**PRE-ASSEMBLED CABLE**  
**KONFEKT-LEITUNG**  
 Buchse/female - freies Ende/free end 1.50mm  
 Crimpverföhrung/crimp version K1 250V