

Bewegungsmelder - Professional Line

IS 345 MX Highbay

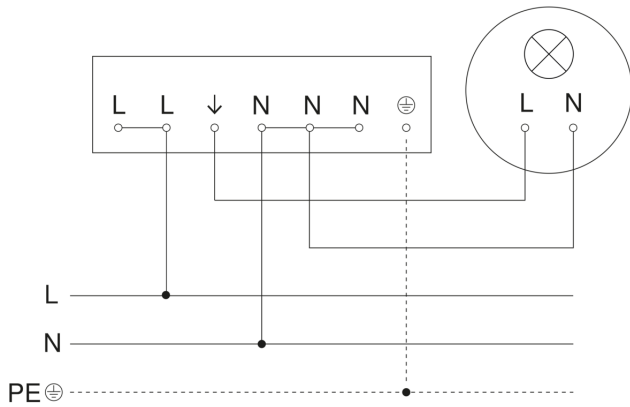
COM1 - Aufputz eckig
EAN 4007841 010492
Art.-Nr. 010492



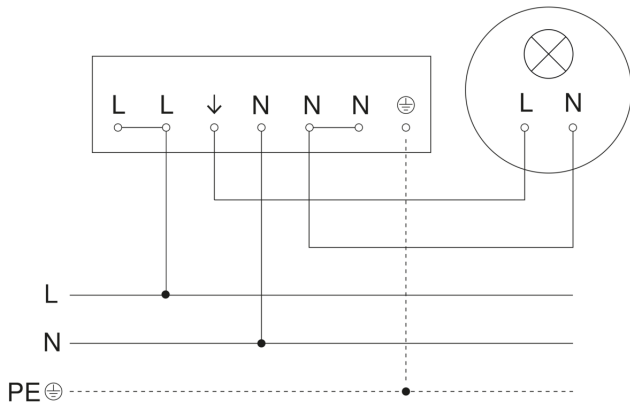
IS 345 MX Highbay

COM1 - Aufputz eckig
EAN 4007841 010492
Art.-Nr. 010492

Schaltplan



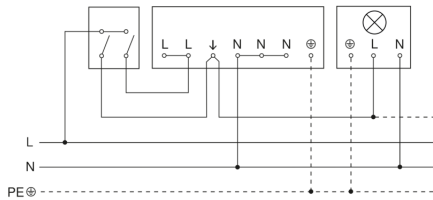
Schaltplan Vernetzung mehrerer Sensoren



IS 345 MX Highbay

COM1 - Aufputz eckig
EAN 4007841 010492
Art.-Nr. 010492

Schaltplan Anschluss über Serienschalter für Hand- und Automatik-Betrieb



Schaltplan Anschluss über einen Wechselschalter für Dauerlicht- und Automatik-Betrieb

