

VFE 20 - VFE 70

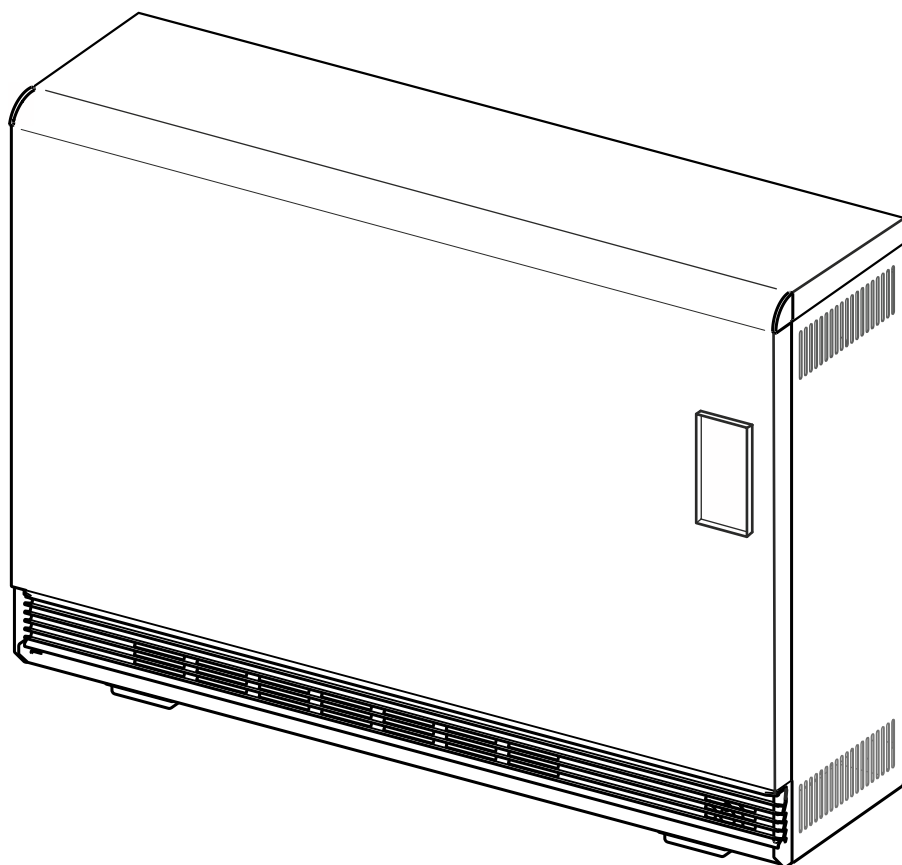
 **Dimplex**

**Instructions de montage  
et d'utilisation**

Français

**Istruzioni d'uso  
e di montaggio**

Italiano



**Radiateurs à accumulation**

**Accumulatore di calore**



**Sommaire**

Mises en garde	4
Fonction du radiateur à accumulation	6
Panneau de commande	7
Fournitures	8
Lieu d'installation	8
Montage	9
Branchements électriques	12
Mise en service	14
Utilisation	18
Maintenance	24
Défauts	24
Caractéristiques techniques	26

## 1. Mises en garde

### **i** REMARQUE

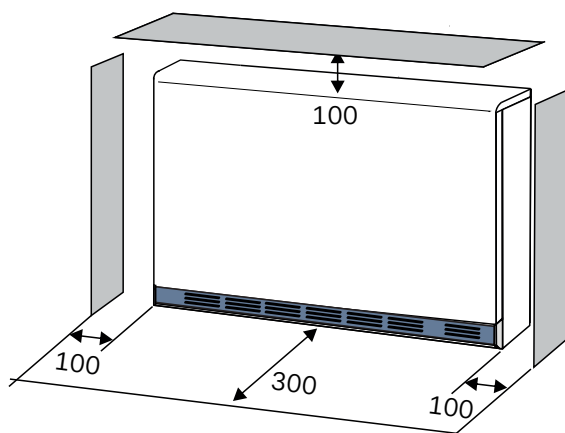
Conserver ces instructions de montage et de service à portée de main et les remettre à l'installateur afin qu'il puisse les consulter lors de ses travaux sur le radiateur à accumulation. De la même manière, prière de remettre ces instructions au prochain locataire ou au prochain propriétaire lorsque vous déménagez.

### **!** ATTENTION !

L'installation et la réparation du radiateur à accumulation est réservée aux installateurs qualifiés. Les réparations inappropriées peuvent entraîner des risques considérables pour l'utilisateur.

### **!** ATTENTION !

Respecter les écartements minimaux. Ces distances ne sauraient être réduites par des objets suspendus à proximité. Quelle que soit leur nature, les objets environnants doivent être placés à 300 mm au minimum de la grille de sortie d'air. Cette recommandation vaut également pour les tapis à poils longs.



Toutes les indications en mm

### **!** ATTENTION !

Ne pas monter le radiateur à accumulation directement sous une prise de courant murale.

### **!** ATTENTION !

Des dispositifs de mise à l'arrêt doivent être installés dans le câblage fixe conformément aux règles de câblage.

### **!** ATTENTION !

Ne pas insérer d'objets dans le radiateur à accumulation et éviter tout contact avec des objets. Ceci pourrait entraîner un dysfonctionnement du radiateur à accumulation ou l'enflamment des objets.

### **i** REMARQUE

Retirer immédiatement tout objet tombé derrière le radiateur à accumulation.

### **!** ATTENTION !

L'usage des radiateurs à accumulation est proscrit dans les pièces comportant des substances inflammables de quelque nature que ce soit, gaz, vapeurs ou poussières, même si leur présence est temporaire. Cette règle vaut également pour les solvants volatils. En présence de telles substances, s'assurer que les radiateurs à accumulation sont à température ambiante.

### **i** REMARQUE

Dans les appartements en cours de rénovation et poussiéreux, actionner le radiateur à accumulation sans le ventilateur !

### **!** ATTENTION !

Si le câble d'alimentation secteur de l'appareil est endommagé, il doit être remplacé par une personne qualifiée, afin d'éviter tout risque.

**⚠ ATTENTION !**

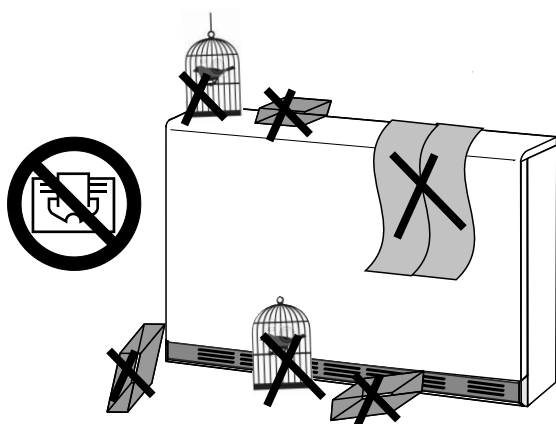
Si endommagée, l'isolation thermique doit être remplacée par une pièce identique.

**⚠ ATTENTION !**

Ne pas couvrir les surfaces du radiateur à accumulation ; la hausse de température ainsi induite pourrait avoir des conséquences dangereuses.

**⚠ ATTENTION !**

Ne mettre aucun objet inflammable en contact avec le radiateur à accumulation ou l'air chaud qu'il souffle.

**⚠ ATTENTION !**

Pendant le fonctionnement, la température de surface d'un radiateur à accumulation peut dépasser 80 °C. La présence d'enfants ou de personnes vulnérables requiert une attention toute particulière.

**⚠ ATTENTION !**

S'assurer que les enfants en bas âge et les personnes âgées ou fragiles ne touchent pas la surface du radiateur, et particulièrement la grille de sortie d'air.

**⚠ ATTENTION !**

En éloigner les enfants de moins de 3 ans s'il n'est pas possible de les surveiller en permanence.

**⚠ ATTENTION !**

Les enfants à partir de 8 ans ainsi que les personnes aux facultés physiques, sensorielles ou mentales réduites et les personnes ne disposant pas de l'expérience et des connaissances requises sont autorisés à utiliser l'appareil sous la surveillance d'une personne expérimentée ou s'ils ont reçu les instructions nécessaires à une utilisation sûre de l'appareil et ont compris les risques encourus !

**⚠ ATTENTION !**

Les enfants âgés de 3 à 8 ans sont autorisés à allumer et éteindre le radiateur à accumulation uniquement si celui-ci a été installé conformément à l'usage prévu normal et s'ils sont sous surveillance ou ont reçu les instructions nécessaires à une utilisation sûre et ont compris les risques encourus.

**⚠ ATTENTION !**

Ne pas laisser les enfants réaliser le nettoyage et les opérations d'entretien sans surveillance.

**i REMARQUE**

Ne pas utiliser de nettoyeur vapeur pour l'entretien du radiateur à accumulation.

## 2. Fonction du radiateur à accumulation

### Description générale

Pendant la nuit généralement, le radiateur à accumulation stocke dans son noyau la chaleur requise pour la journée suivante. Ainsi, la consommation électrique est reportée à un moment où les réseaux de distribution d'énergie sont délestés.

Selon les régions, il est possible de programmer des plages horaires supplémentaires en journée pour un stockage de chaleur complémentaire. La majeure partie de l'énergie est toutefois captée et stockée pendant la nuit.

Pendant le fonctionnement, le radiateur à accumulation produit parfois des bruits de craquements. Ces bruits tout à fait normaux sont dus aux variations de température dans le noyau accumulateur.

### Première utilisation

Comme tout appareil neuf, le radiateur se compose de matériaux neufs susceptibles de dégager des odeurs pendant les premiers jours d'utilisation.

Prévoir une aération suffisante.

### Accumulation de la chaleur

La quantité de chaleur accumulée dans le noyau du radiateur (on parle de charge) est déterminée par un régulateur de charge intégré. L'utilisateur dispose de plusieurs modes de régulation de la charge :

- Charge en fonction de la température extérieure avec pilotage centralisé
- Charge en fonction de la température de la pièce
- Réduction manuelle du pourcentage de charge

### Charge en fonction de la température extérieure

Pour ce mode, le tableau de distribution est équipé d'une centrale de commande de la charge qui mesure en outre la température extérieure (sonde extérieure).

Dans une telle configuration, le pourcentage de charge est défini par les préférences de l'utilisateur et les conditions météorologiques extérieures.

### Réduction manuelle du pourcentage de charge

En l'absence de pilotage centralisé de la charge, ce mode permet à l'utilisateur d'ajuster le pourcentage de charge par tranches de 10 %.

Dans une telle configuration, le radiateur se charge au maximum en fonction de la valeur (pourcentage) définie par l'utilisateur, indépendamment de la température extérieure ou de la pièce.

### Charge en fonction de la température de la pièce (mode Auto)

Si ce mode est activé, la carte électronique de charge calcule le pourcentage de charge en fonction de la température de la pièce pour répondre au mieux aux besoins en chaleur de l'utilisateur.

### Restitution de la chaleur

Par défaut, la régulation de la température ambiante est assurée par le régulateur de température ambiante intégré au radiateur. Un régulateur de température ambiante externe peut également s'en charger.

Le régulateur de température ambiante externe est un article séparé qui n'est pas fourni avec le présent produit.

L'installateur se charge de la configuration souhaitée. Le régulateur de température ambiante régule automatiquement la quantité de chaleur restituée par le radiateur à accumulation. Dès que la température ambiante passe en dessous du seuil défini, le régulateur de température ambiante actionne automatiquement le ventilateur. Le radiateur dispose encore d'autres options. Les plus importantes sont présentées ci-dessous :

### Programmeur hebdomadaire

Définition de plages horaires pour les modes confort et économique. En mode confort, il est possible de régler la température ambiante souhaitée. En mode économique, la température ambiante réglée pour le mode confort est réduite automatiquement.

### Chauffage d'appoint (option)

Si la charge stockée ne suffit pas pour atteindre la température souhaitée dans la pièce, la fonction CHAUFFAGE D'APPOINT apporte le complément nécessaire.

### REMARQUE

Cette fonction requiert l'accessoire CHAUFFAGE D'APPOINT.

### Bluetooth®

Cet appareil est livré par défaut avec Bluetooth® activé. Bluetooth® peut être désactivé dans le « Menu avancé ».

### Détection de fenêtre ouverte

Le radiateur est équipé d'une fonction de surveillance. Elle lui permet de détecter tout gaspillage d'énergie dû à une fenêtre restée ouverte. Dans ce cas, le radiateur réduit sa puissance calorifique.

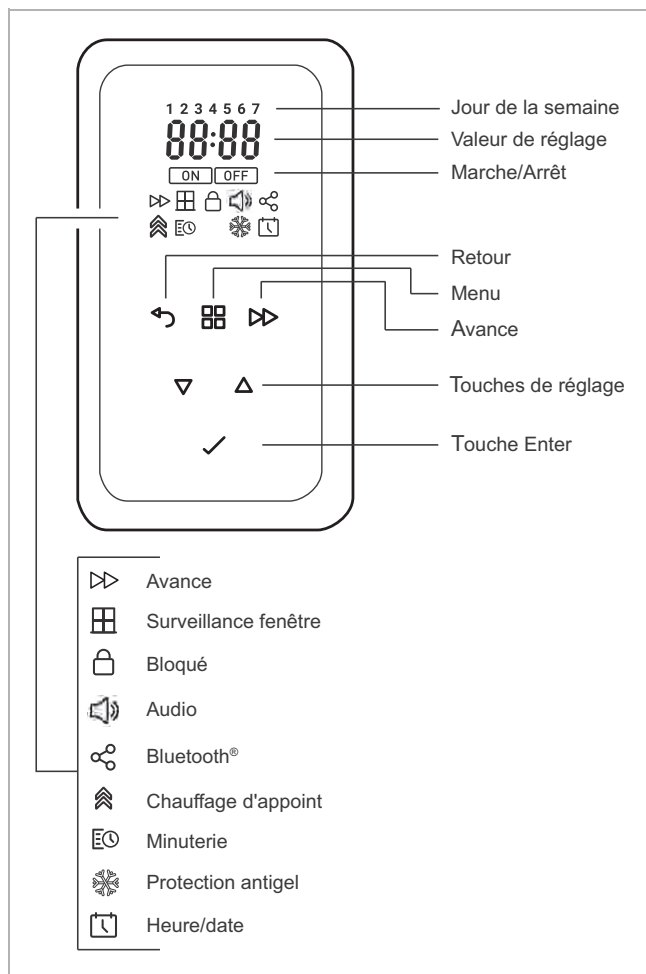
### REMARQUE

Les produits de la série VFE sont protégés par au moins un des brevets suivants :

Grande-Bretagne : GB2481048, GB2487147, GB2487148, GB2487781, GB2500736, GB2511538, GB2526552

International : EP2830832, EP2831688, EP2965166, EP3132324, WO2011154521, WO2013144170, WO2014135667, WO2015181136

### 3. Panneau de commande



#### 3.1. Fonctions des touches

##### MENU

- Chauffage d'appoint marche/arrêt
- Programmeur hebdomadaire
- Température de protection antigel 7 °C
- Réglage de l'heure et de la date

##### RETOUR

Retour au point de programmation précédent

##### Touches ▲ ▼

Elles servent à naviguer dans le menu et à modifier les valeurs de réglages.

##### ENTER

Enregistrement des réglages.

##### PLUS

Ouvrir le menu complémentaire.

Les fonctions sont décrites sous « Menu complémentaire ».

#### 3.2. Affichage

Dès que l'utilisateur s'approche du panneau de commande, l'afficheur s'allume automatiquement. En l'absence de modification, l'afficheur s'éteint au bout d'un délai fixé.

Le menu utilisateur de base apparaît en premier.

#### 3.3. Types de menu

##### Menu utilisateur de base

Réglages de base tels que :

- température ambiante de consigne,
- ajustement du pourcentage de charge,
- charge en fonction de la température de la pièce.

##### **i** REMARQUE

Dans le menu utilisateur de base, seules les touches MENU et ▲ ▼ apparaissent.

##### Menu principal

Réglages tels que :

- activation d'un chauffage d'appoint (en option),
- programmeur hebdomadaire,
- réglage de la protection antigel 7 °C,
- réglage de l'heure et de la date.

##### **i** REMARQUE

Dans le menu principal, les touches ENTER, RETOUR et ►► apparaissent en plus.

##### Menu complémentaire

Réglages disponibles en option, comme :

- surveillance fenêtre,
- tonalité des touches,
- Bluetooth® (connexion sans fil pour l'installateur en cas d'utilisation de l'application Dimplex ConfigR),
- retour aux réglages usine.

##### Menu installateur

Réglages spécifiques à l'installation de chauffage, comme :

- pilotage centralisé de la charge,
- pilotage par un régulateur de température ambiante externe,
- intégration d'un chauffage d'appoint en option,
- autres options.

#### 4. Fournitures

Les briques réfractaires et la jaquette du radiateur avec ses accessoires sont livrées dans deux conditionnements séparés.

Les accessoires réunissent les pièces suivantes :

- vis, chevilles, dispositif anti-basculement.
- vis de fixation des barrettes d'accrochage.

Les barrettes d'accrochage sont posées sur des plaques en polystyrène préformées.

Vérifier que toutes les pièces livrées sont correctes.

Suivre les instructions fournies sur la fiche d'information pour réclamer des détériorations dues au transport.

**i REMARQUE**

Ne pas porter l'appareil par les bandes d'emballage. Elles pourraient se déchirer.

**i REMARQUE**

Deux personnes sont toujours nécessaires pour porter l'appareil.

**i REMARQUE**

Les petits défauts sur les briques réfractaires n'ont aucune incidence sur le bon fonctionnement de l'appareil.

#### 5. Lieu d'installation

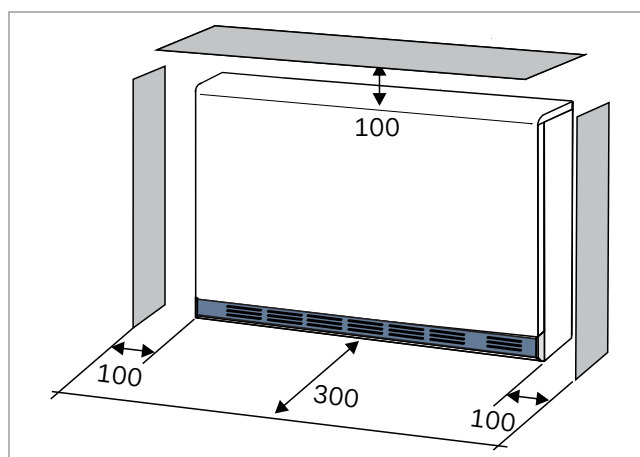
Vérifier que le sol est assez résistant et peut supporter le poids de l'appareil. Le sol sur lequel l'appareil est installé doit être plat et lisse.

L'appareil peut être installé sur n'importe quel revêtement de sol normal, à savoir vinyle, parquet ou moquette claire. Néanmoins, il est possible qu'il cause des variations de couleur autour du socle sous l'effet de la pression ou de la chaleur.

Retirer les tapisseries et moquettes (ou tapis) en contact avec le dos de l'appareil.

Des plaques supports (accessoires spécial) sont requises :

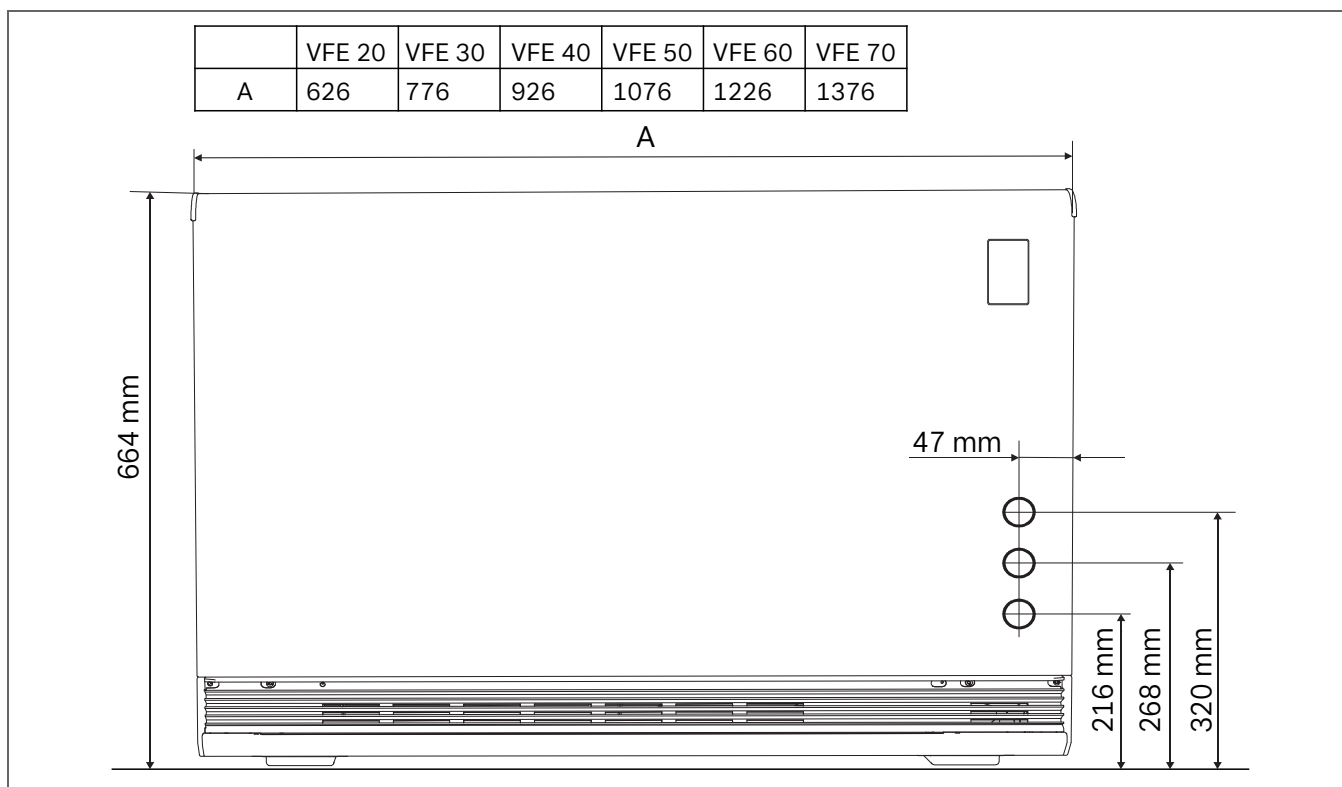
- en présence de revêtements de sol sensibles à la chaleur et qui ne peuvent pas résister en toute fiabilité à des températures supérieures à 80 °C.
- si le socle risque de s'enfoncer dans le sol et d'empêcher l'échange d'air sous le radiateur à accumulation.



Toutes les indications en mm.

Le meilleur endroit pour installer un radiateur à accumulation est sous une fenêtre.

Si deux radiateurs à accumulation sont placés l'un à côté de l'autre, un écartement minimal de 20 cm doit être respecté. Quelle que soit leur nature, les objets environnants doivent être placés à 30 cm au minimum de la grille de sortie d'air. Cette recommandation vaut également pour les tapis à poils longs.



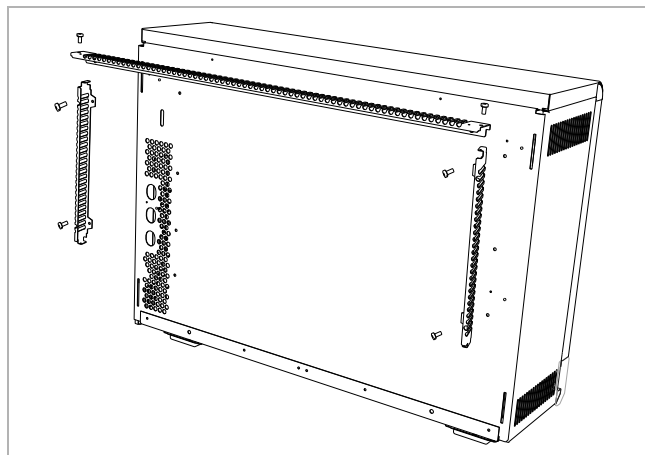


## 6. Montage

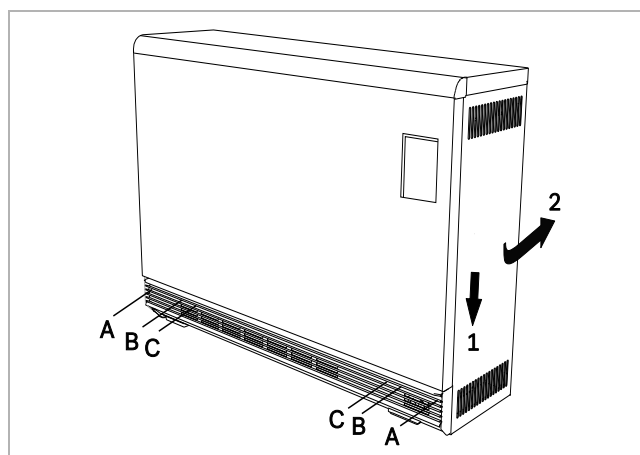
6.1 Retirer l'emballage et l'éliminer conformément aux règles de tri sélectif.

### **i** REMARQUE

Les sacs en plastique ne doivent pas être laissés à la portée des jeunes enfants. Risque d'étouffement !



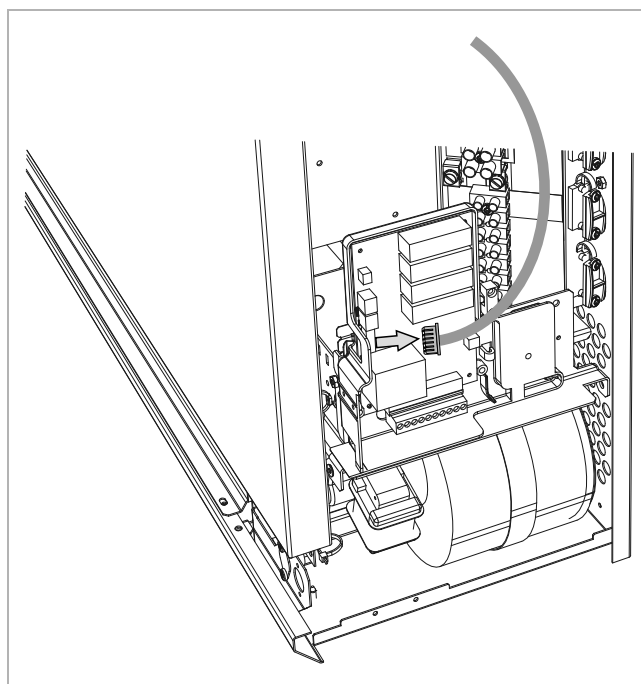
6.2 Fixer les deux barrettes d'accrochage latérales au dos de l'appareil. Visser la barrette d'accrochage supérieure à fond sur les deux barrettes latérales.



6.3 Retirer les vis (A) des parois latérales. Faire glisser les parois latérales (1) vers le bas, puis les extraire (2). Une fois les parois latérales retirées, desserrer les vis de fixation (B) de la paroi frontale. Ne pas desserrer les vis C.

### **i** REMARQUE

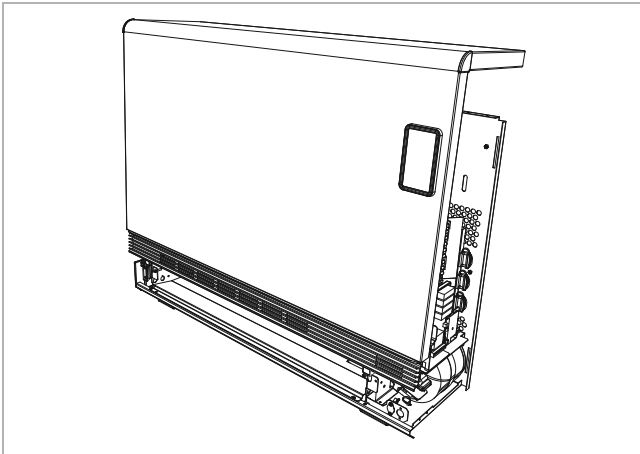
Avant de retirer la paroi frontale, débrancher le câble de raccordement du panneau de commande du régulateur de charge.



6.4 Débrancher le câble de raccordement.

### **i** REMARQUE

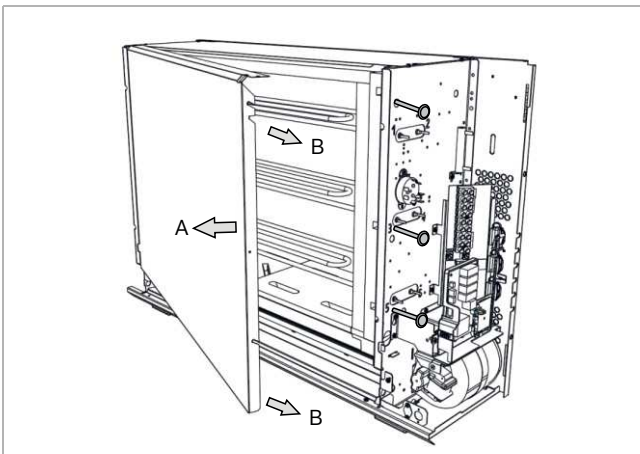
Poser la paroi frontale et les parois latérales sur une surface lisse et propre afin d'éviter d'endommager la peinture.



6.5 Faire basculer la paroi avant vers l'avant tout en la soulevant légèrement pour la détacher de sa fixation arrière.

**⚠ ATTENTION !**

Les bords intérieurs de la tôle peuvent être vifs.



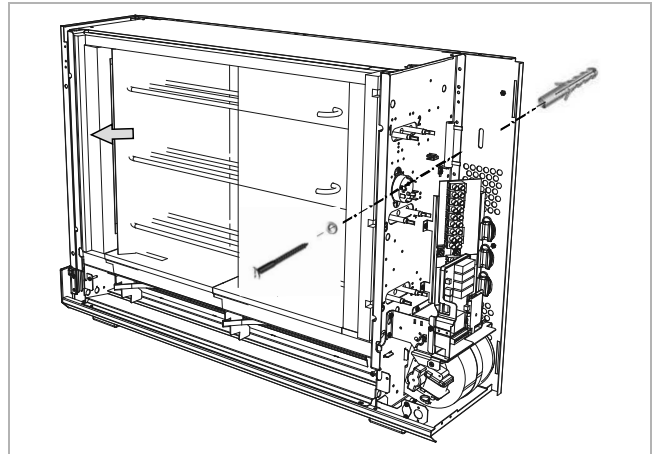
6.6 Retirer le cache du noyau accumulateur. Pour ce faire, desserrer les trois vis de fixation latérales et les retirer. Soulever légèrement le cache du noyau accumulateur, le faire pivoter vers l'extérieur (A), puis le tirer vers la droite (B).

**i REMARQUE**

Retirer la protection de transport pour les éléments de chauffage.

**i REMARQUE**

Ne pas poser d'objets sur l'appareil de chauffage.



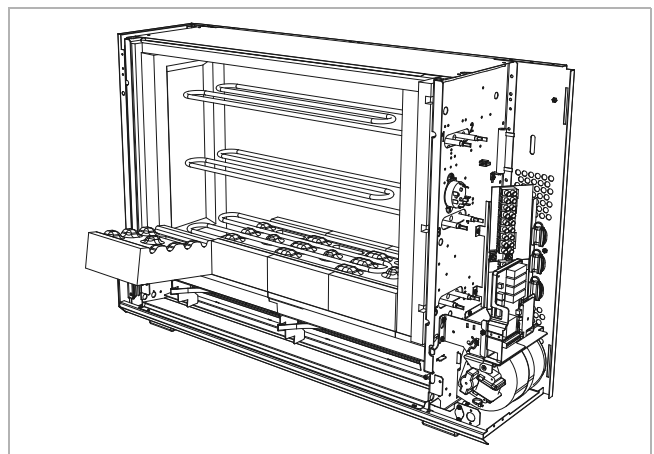
6.7 Fixer le dispositif anti-basculement.

**i REMARQUE**

Le câblage ne doit pas être endommagé.

**⚠ ATTENTION !**

Il est nécessaire de garantir que l'appareil ne puisse pas tomber. Après l'assemblage, la surface supérieure du radiateur à accumulation doit supporter une charge horizontale de 200 N (20,5 kg) au minimum sans se déformer ni se décaler. S'il n'est pas possible d'obtenir la stabilité nécessaire avec les accessoires fournis, notamment si le mur ne présente pas la stabilité requise, l'installateur doit trouver une méthode appropriée pour fixer le radiateur au mur.



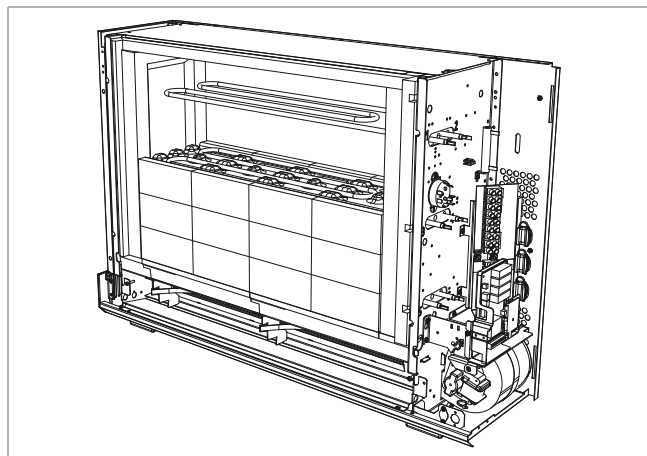
6.8 Poser la première rangée de briques sous l'élément de chauffage, en procédant de droite à gauche.

Veiller à ce que les reliefs pratiqués sur la surface des briques réfractaires pour leur emboîtement soient toujours orientés vers le haut.

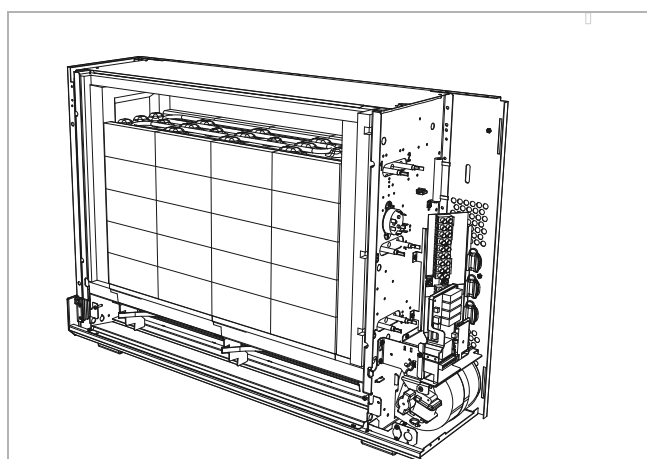
Disposer les radiateurs dans les cavités des briques réfractaires vers la gauche.

**REMARQUE**

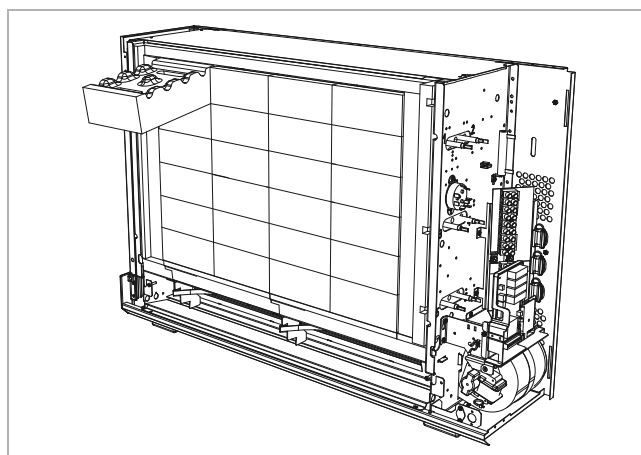
L'isolation thermique ne doit pas être endommagée lors de la mise en place des briques réfractaires.



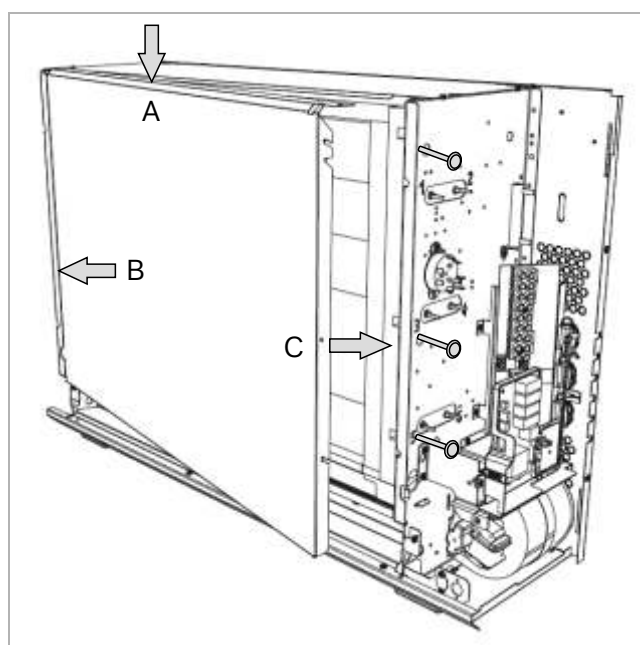
6.9 Après avoir placé la deuxième rangée, poser la troisième sous l'élément de chauffage.



6.10 Après avoir placé la quatrième rangée, poser la cinquième sous l'élément de chauffage.



6.11 Placer la rangée supérieure de la même manière. S'assurer qu'il y a du jeu autour de l'élément de chauffage. Les éléments de chauffage coincés font du bruit. Nettoyer la sortie d'air et le bornier de raccordement.



6.12 Remettre le cache du noyau accumulateur en place.

À gauche : le rebord supérieur (A) du cache du noyau accumulateur doit reposer sur la paroi intermédiaire de l'appareil. Enfoncer le rebord latéral du cache du noyau (B) derrière le revers de la paroi intermédiaire de l'appareil.

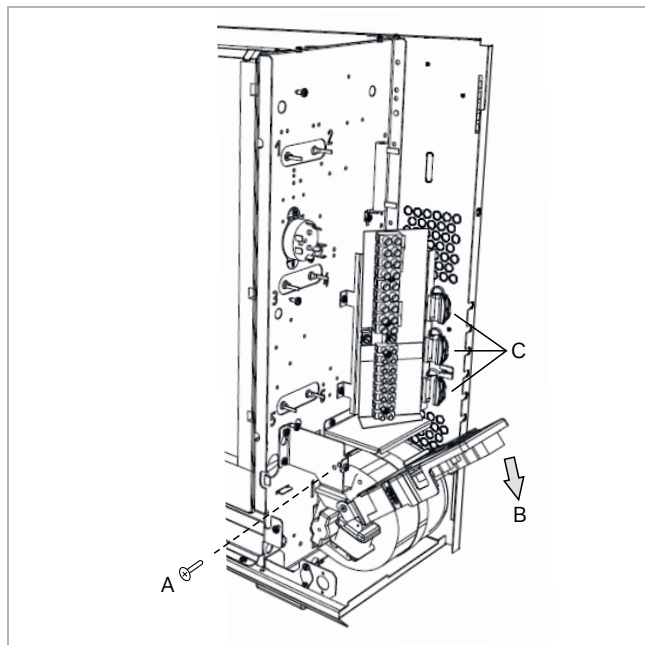
À droite : introduire le rebord latéral du cache du noyau (C) entre l'isolation thermique et la paroi intermédiaire de l'appareil. Tenir compte des rainures de guidage.

Appuyer le cache du noyau, puis le fixer avec les trois vis.

## 7. Branchements électriques

### **i** REMARQUE

Observer les normes VDE, EN et CEI correspondantes lors du branchement électrique du radiateur à accumulation. Respecter les conditions techniques de branchement indiquées par le distributeur d'énergie ou l'opérateur de réseau.



7.1 Dévisser la vis de sécurité (A) et faire pivoter la centrale électronique vers le bas (B) pour accéder aux bornes de raccordement.

Introduire les câbles électriques dans l'appareil en prévoyant une décharge de traction (C). Raccourcir les fils de telle sorte qu'en fonctionnement, aucun câble ne puisse entrer en contact avec une surface chaude. Éviter les boucles de câble à l'arrière ou en dessous de l'appareil !

### **i** REMARQUE

En replaçant la centrale électronique à la verticale, veiller à ne coincer aucun fil.

Effectuer les branchements électriques conformément au schéma de câblage. Schéma de câblage et bornes de raccordement à la page suivante.

### Montage final

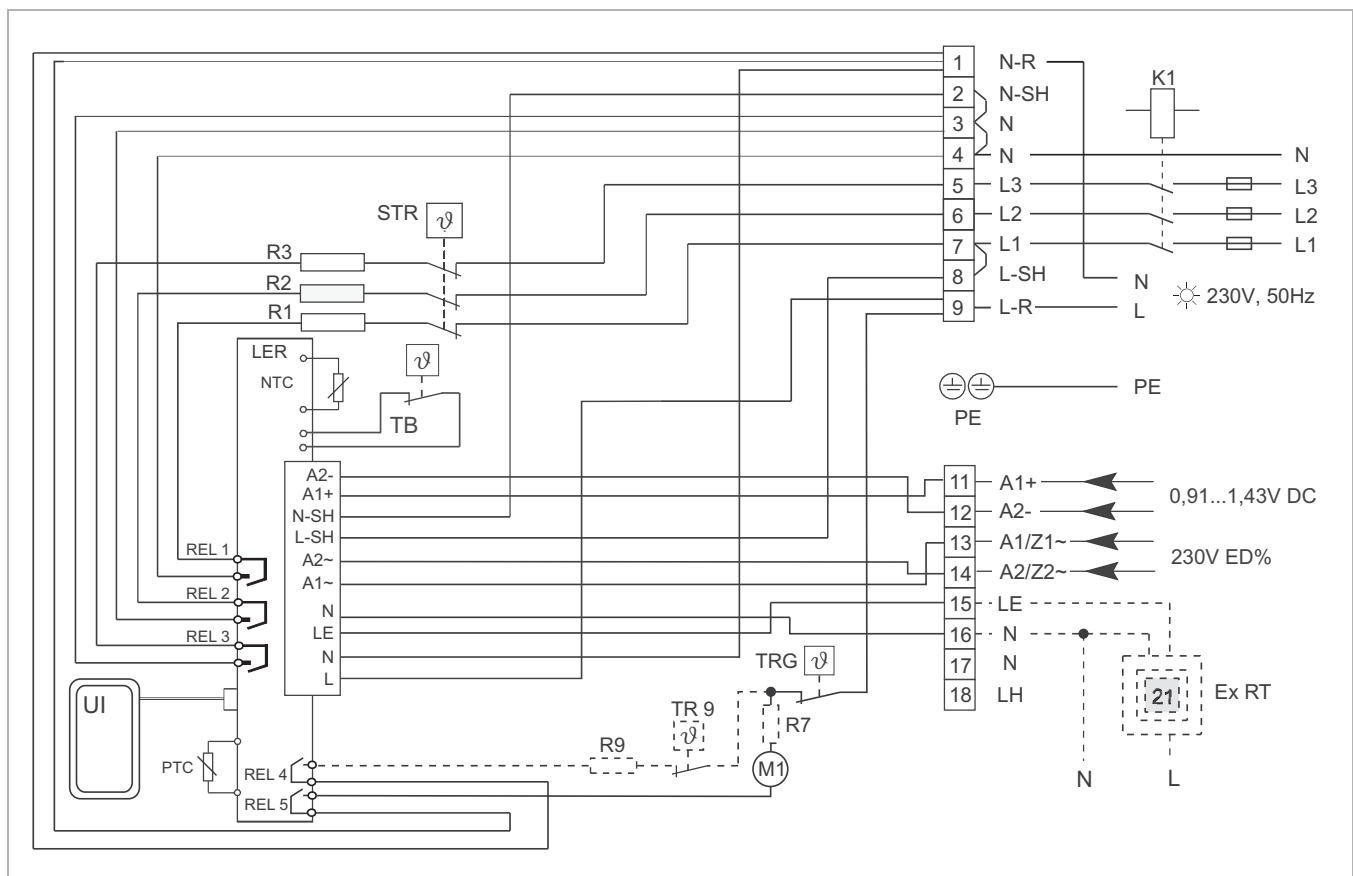
Remonter les parties de la jaquette dans l'ordre inverse du démontage.

### **i** REMARQUE

Serrer les vis au couple de serrage approprié (max. 1,2 Nm).

## Schéma de câblage

A1+, A2-	Signal CC pilotage de la charge	N-SH	Neutre commande marche/arrêt directe
A1~, A2~	Signal AC pilotage de la charge	NTC	Sonde de température ambiante
Ex RT	Thermostat d'ambiance externe (option)	PE	Conducteur de protection
K1	Contacteur de chauffage	PTC	Sonde de chaleur résiduelle (noyau)
L1, L2, L3	Phase bas tarif	REL 1 - 5	Relais 1 - 5 (régulateur)
LE	Commande marche/arrêt du ventilateur	R1-R3	Éléments de chauffage
LER	Régulateur de la charge et la restitution de chaleur	R7	Résistance protectrice
LH	Commande marche/arrêt du chauffage d'appoint	R9	Chauffage d'appoint (option)
L-R	Phase continue régulateur	STR	Thermostat de sécurité
L-SH	Phase commande marche/arrêt directe	TB	Limiteur de température de sécurité
M1	Ventilateur	TR9	Régulateur de température chauffage d'appoint
N	Neutre	TRG	Régulateur de température grille d'aération
N-R	Neutre régulateur	UI	Panneau de commande, afficheur

**i REMARQUE**

L'appareil doit être mis à la terre.

**i REMARQUE**

Une tension permanente de 230 V~ doit être appliquée aux bornes N-R et L-R.

**i REMARQUE**

Prévoir un dispositif de sectionnement dans l'installation électrique avec une ouverture de contact de minimum 3 mm à chaque pôle (p. ex. coupe-circuit automatique).

## 8. Mise en service

### 8.1. Examens requis

Une fois le radiateur entièrement monté et raccordé, il est nécessaire de s'assurer que son fonctionnement est irréprochable.

Les examens suivants constituent le minimum requis :

- Contrôle d'isolement avec une tension de 500 V minimum. Une résistance d'isolement minimale de 0,5 MΩ est requise.
- Mesure de la puissance absorbée.  
En alternative, une mesure de résistance à froid est également possible.

### 8.2. Installation renouvelée

Tous les examens préalables à la mise en service sont également requis lorsqu'un appareil déjà utilisé est démonté, puis remonté à un autre endroit.

Un spécialiste qualifié doit surveiller toute la procédure de première charge du radiateur à accumulation après son montage, depuis l'état à froid (température ambiante) jusqu'à la coupure du régulateur de charge. Établir la quantité d'énergie stockée par le radiateur en kWh. Elle ne doit pas dépasser 125 % de la charge nominale indiquée sur la plaque signalétique de l'appareil.

#### **i** REMARQUE

Lors du montage, s'assurer que l'isolation thermique n'a pas été endommagée pendant le transport. Si endommagée, l'isolation thermique doit être remplacée par une pièce identique avant utilisation du radiateur !

### 8.3. Menu installateur

Le spécialiste en charge de la mise en service du radiateur à accumulation utilise le menu installateur. Dans un premier temps, les saisies suivantes sont requises :

- heure actuelle, date
- DST = passage automatique de l'heure d'été à l'heure d'hiver,
- tonalité des touches marche/arrêt.

Une fois ces saisies effectuées, le menu utilisateur de base s'affiche. Les plages horaires présentées ci-dessous sont programmées en usine. Il est possible de les adapter à tout moment.

Confort 1	Confort 2	Confort 3	Confort 4
06 h 00 - 22 h 00	06 h 00 - 22 h 00	06 h 00 - 22 h 00	06 h 00 - 22 h 00

Les fonctions décrites ci-après sont réglées dans le menu installateur.

N°	Fonction	Signification
P9	Pilotage centralisé de la charge	oui/non, Si oui : AC/DC (CA/CC), Si AC : ED (facteur d'utilisation) en pourcentage
P10	Régulateur de température ambiante externe	oui/non
P11	Chauffage d'appoint	oui/non
P12	Signal d'autorisation	actuellement indisponible
P13	Autorisation manuelle	Définir un créneau horaire pour l'autorisation manuelle. Voir « P13 – Autorisation manuelle » sur la page 16.
P14	Comportement perturbateur en l'absence de signal de pilotage de charge.	Détermination si une charge doit avoir lieu ou non en cas d'absence de signal aux bornes A1, A2.
P15	Adaptation du taux de charge en pour cent.	Adaptation (augmentation ou abaissement) de la recharge prédéfinie par paliers de 10 %.

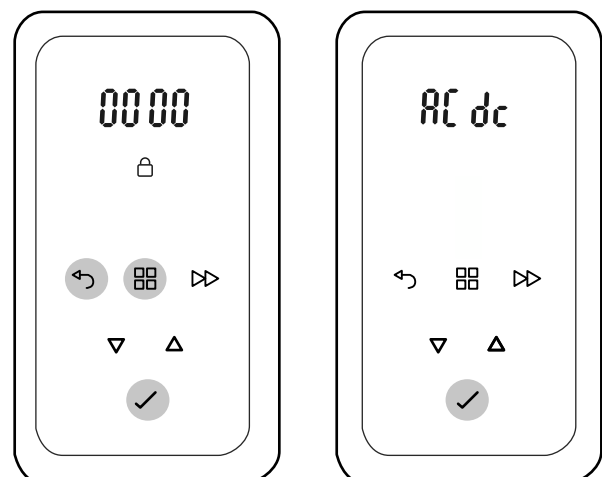
### Ouverture du menu installateur

Maintenir la touche MENU enfoncée. L'afficheur passe d'abord au menu CHARGE. Maintenir la touche enfoncée plus longtemps (env. 3 secondes au total). L'afficheur passe au menu principal.

### P9 - Mode de pilotage centralisé de la charge

#### **i** REMARQUE

Aucun réglage n'est requis en l'absence de pilotage centralisé de la charge.



- Maintenir les touches MENU, ENTER et RETOUR enfoncées pendant env. trois secondes. Le code PIN 0000 clignote.
- Confirmer le code PIN quatre fois avec la touche ENTER. P9 clignote.
- Sélectionner P9. P9 clignote.
- Appuyer sur la touche ENTER. OFF clignote.
- Sélectionner ON avec les touches ▲ ▼. ON clignote.
- Appuyer sur la touche ENTER. DC clignote.

**REMARQUE**

DC/AC correspond au signal pilote de la centrale de commande. Selon son type, choisir DC ou AC.

**Sélection du signal pilote DC (CC)**

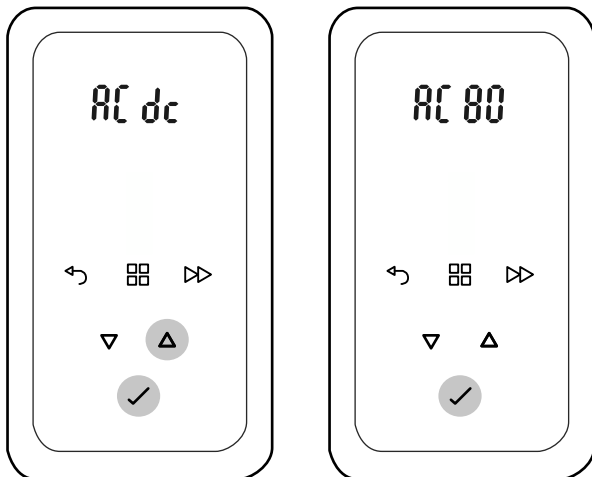
- Sélectionner DC avec les touches ▲ ▼. L'affichage clignote.
- Appuyer sur la touche ENTER. L'indication WSG apparaît. OFF clignote.

**REMARQUE**

Uniquement en cas de fonctionnement sur le régulateur centralisé ZWU 06E : en cas de sélection de la plage d'utilisation « WSG Intelligent » (voir l'affichage standard), il est nécessaire de passer sur WSG ON (ON clignote).

- Appuyer sur la touche ENTER. Le réglage est terminé.

**Sélection du signal pilote AC (CA)**



- Sélectionner AC avec les touches ▲. L'affichage clignote.
- Appuyer sur la touche ENTER. 80 clignote.

**REMARQUE**

AC 80 correspond à la durée d'utilisation maximale du signal pilote (signal ED) de la centrale de commande. Dans certains cas particuliers, notamment sur les très vieilles installations, un ajustement du signal ED peut être nécessaire.

- Si nécessaire, ajuster le signal ED avec les touches ▲ ▼.
- Appuyer sur la touche ENTER. L'indication WSG apparaît. OFF clignote.

**REMARQUE**

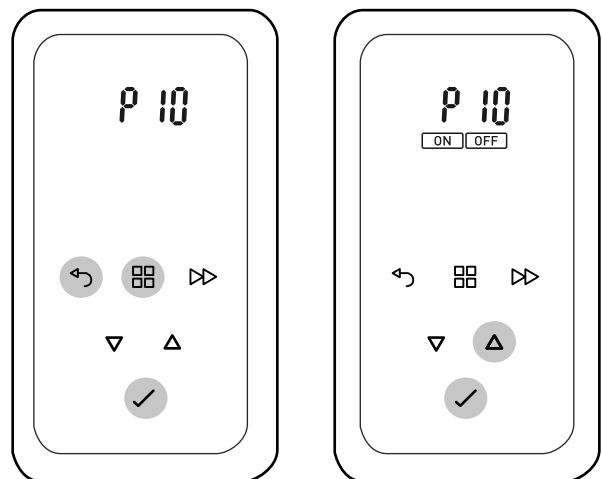
Uniquement en cas de fonctionnement sur le régulateur centralisé ZWU 06E : en cas de sélection de la plage d'utilisation « WSG Intelligent » (voir l'affichage standard), il est nécessaire de passer sur WSG ON (ON clignote).

- Appuyer sur la touche ENTER. Le réglage est terminé.

**P10 - Pilotage par un régulateur de température ambiante externe**

**REMARQUE**

L'appareil est équipé d'un régulateur de température ambiante intégré avec programmateur hebdomadaire. Pour qu'il soit piloté par un régulateur externe, régler P10 sur ON.



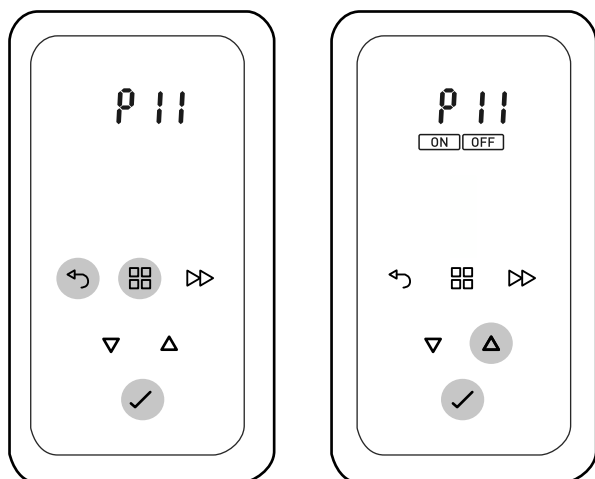
- Ouvrir le menu installateur.
- Confirmer le code PIN quatre fois avec la touche ENTER. P9 clignote.
- Sélectionner P10 avec les touches ▲ ▼. L'affichage clignote.
- Appuyer sur la touche ENTER. OFF clignote.
- Sélectionner ON avec les touches ▲ ▼. ON clignote.
- Appuyer sur la touche ENTER. Le réglage est terminé.

## P11 - Chauffage d'appoint oui/non

### **i** REMARQUE

Le chauffage d'appoint est disponible comme accessoire et n'est pas incorporé en usine.

Indiquer si l'appareil fonctionne avec ou sans chauffage d'appoint.



- Ouvrir le menu installateur.
- Confirmer le code PIN quatre fois avec la touche ENTER. P9 clignote.
- Sélectionner P11 avec les touches ▲ ▼. L'affichage clignote.
- Appuyer sur la touche ENTER. ON clignote.
- **Fonctionnement avec chauffage d'appoint :** Appuyer sur la touche ENTER. Réglage achevé.
- **Fonctionnement sans chauffage d'appoint :** Sélectionner OFF avec les touches ▲ ▼. OFF clignote. Appuyer sur la touche ENTER. Le réglage est terminé.

## P12 - Signal d'autorisation

Fonction à venir permettant d'autoriser la charge directement sur le radiateur à accumulation. Actuellement indisponible.

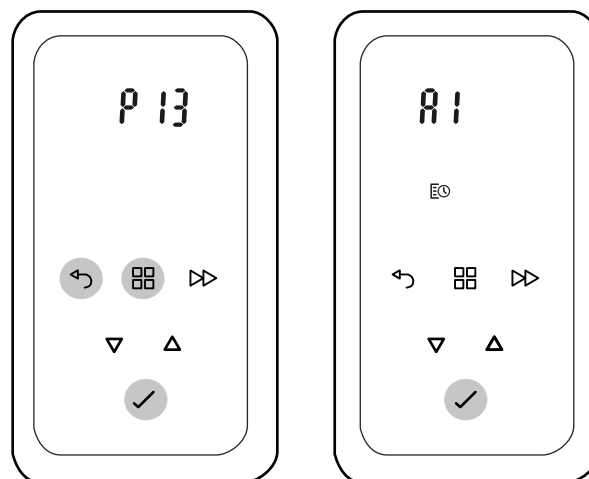
### **i** REMARQUE

Cette option de menu est disponible selon les versions. Ne pas modifier les réglages !

## P13 - Autorisation manuelle

### **i** REMARQUE

Nécessaire uniquement si la tension est continue sur les bornes L1, L2, L3 et pas l'autorisation du distributeur d'énergie ou de l'opérateur réseau manque.



- Ouvrir le menu installateur.
- Confirmer le code PIN quatre fois avec la touche ENTER. P9 clignote.
- Sélectionner P13 avec les touches ▲ ▼. L'affichage clignote.
- Appuyer sur la touche ENTER. A1 clignote.
- Appuyer sur la touche ENTER. L'affichage des heures clignote.
- Utiliser les touches ▲ ▼ pour définir l'heure correspondant au début de l'autorisation.

### **i** REMARQUE

Pour la saisie des horaires d'autorisation, toujours commencer par l'heure la plus petite, par exemple 00:00.

Exemple :

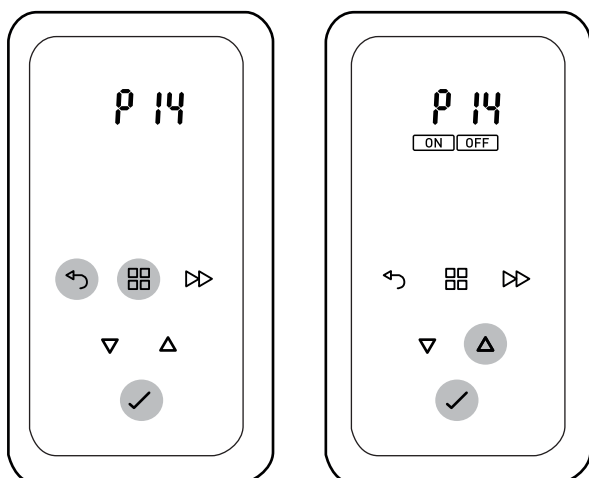
Pour définir les plages horaires autorisées suivantes : de 22 h 00 à 06 h 00 et de 14 h 00 à 16 h 00.

- Régler A1 ON sur 00:00 et A1 OFF sur 06:00.
- Régler A2 ON sur 14:00 et A2 OFF sur 16:00.
- Régler A3 ON sur 22:00 et A3 OFF sur 23:59.
- A4 ON et A4 OFF restent sur 23:59.



### P14 - Signal de pilotage de charge manquant

En l'absence d'un signal de pilotage de charge centralisé, le radiateur à accumulation est chargé au maximum.



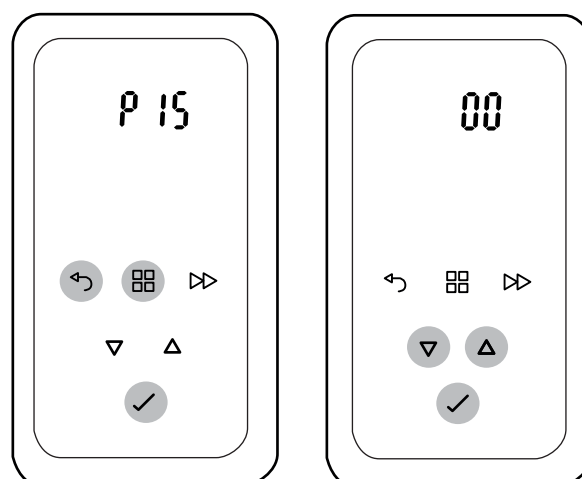
Pour passer au mode sans charge, procéder comme décrit ci-dessous.

- Ouvrir le menu installateur.
- Confirmer le code PIN quatre fois avec la touche ENTER. P9 clignote.
- Sélectionner P14 avec les touches ▲ ▼. L'affichage clignote.
- Appuyer sur la touche ENTER. ON clignote.
- Sélectionner OFF avec les touches ▲ ▼. OFF clignote.

Appuyer sur la touche ENTER. Le réglage est terminé.

### P15 - Adaptation du taux de charge

Adaptation (augmentation ou abaissement) de la recharge prédéfinie par paliers de 10 %.



- Ouvrir le menu installateur.
- Confirmer le code PIN quatre fois avec la touche ENTER. P9 clignote.
- Sélectionner P15 avec les touches ▲ ▼. L'affichage clignote.
- Appuyer sur la touche ENTER. 00 clignote.
- Procéder à l'adaptation avec les touches ▲ ▼ (plage de -50 % à +50 %). La valeur clignote.
- Appuyer sur la touche ENTER. Réglage terminé.

## 9. Utilisation

### 9.1. Menu utilisateur de base

#### Modes confort et économique

##### **i** REMARQUE

La fonction décrite ci-dessous ne s'applique pas aux thermostats d'ambiance muraux.

En mode confort, il est possible de régler la température ambiante souhaitée. La valeur de température s'affiche à l'écran.

L'indication « - - » correspond au mode économique. En mode économique, la température ambiante réglée pour le mode confort n'est pas prise en compte. Il n'y a pas d'affichage de la température.

##### **i** REMARQUE

Affichage et modification de la température de consigne en mode économique voir « P5 – Température en mode économique » sur la page 22.

La durée d'activation des modes confort et économique est définie par le programmeur hebdomadaire, voir « Programmeur hebdomadaire » sur la page 20.

#### Changement de mode de fonctionnement

Appuyer sur la touche ▲ pour passer du mode économique au mode confort. La température de confort réglée pour ce mode s'affiche.

Dès qu'une température inférieure à 7 °C est définie avec la touche ▼, le programme passe en mode économique. Aucune température n'apparaît.

#### Modifier temporairement la température ambiante

La température ambiante prédéfinie dans le programme hebdomadaire (température de confort) peut être modifiée manuellement de manière temporaire, c'est-à-dire jusqu'à la commutation sur la valeur de température suivante définie dans le programme hebdomadaire.

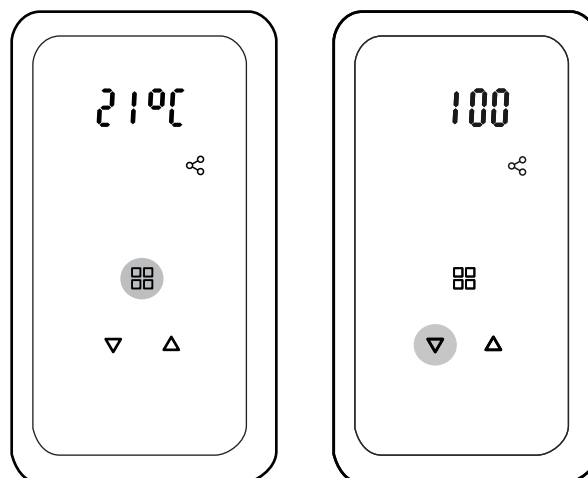
- Approcher la main du panneau de commande. Le menu utilisateur de base apparaît.
- Régler la température ambiante souhaitée avec les touches ▲ ▼.

##### **i** REMARQUE

L'emplacement d'affichage de la température clignote lorsque l'accumulateur de chaleur n'est pas chargé et qu'il n'est donc pas possible de diffuser de la chaleur au moyen du ventilateur.

#### Réglage du pourcentage de charge

Le pourcentage de charge du noyau accumulateur peut être ajusté manuellement.



- Appuyer sur la touche MENU. P0 apparaît, puis le pourcentage réglé clignote (100 = charge maximale)
- Avec les touches ▲ ▼, ajuster le pourcentage de charge par tranches de 10 %.

#### Charge en fonction de la température de la pièce

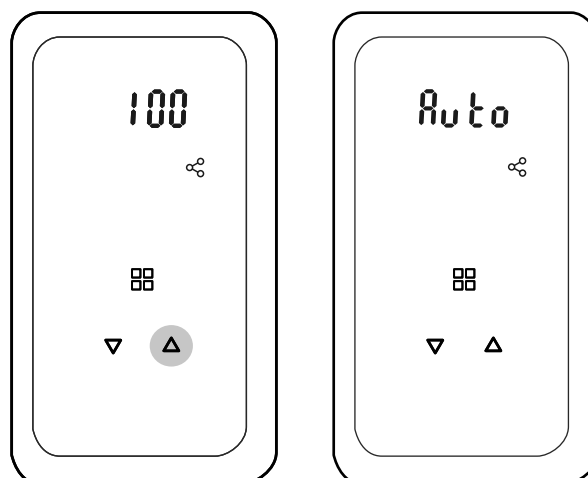
##### **i** REMARQUE

La fonction décrite ci-dessous ne s'applique pas aux thermostats d'ambiance muraux.

##### **i** REMARQUE

Cette option de menu apparaît seulement si le radiateur à accumulation n'utilise pas de pilotage centralisé de la charge.

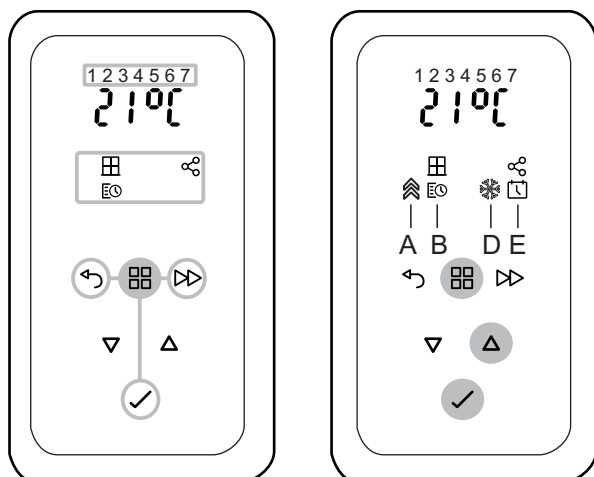
Le régulateur dispose d'une fonction d'apprentissage qui tient également compte du comportement de l'utilisateur pour ajuster le niveau de charge requis en fonction de la température de la pièce.



- Appuyer sur la touche MENU. P0 apparaît, puis le pourcentage réglé clignote (100 = charge maximale)
- Appuyer sur la touche ▲ jusqu'à ce qu'AUTO clignote. La charge en fonction de la température de la pièce est activée.

## 9.2. Menu principal

Le menu principal propose des options de réglage supplémentaires.



- Maintenir la touche MENU enfoncée. L'afficheur passe d'abord au menu CHARGE. Maintenir la touche enfoncée plus longtemps (env. 3 secondes au total). L'afficheur passe au menu principal.
- Appuyer encore brièvement sur la touche MENU. Le symbole Chauffage d'appoint clignote.
- Avec les touches ▲ ▼, sélectionner l'un des réglages ci-après :
  - A - Chauffage d'appoint marche/arrêt
  - B - Programmateur hebdomadaire
  - D - Température de protection antigel 7 °C
  - E - Réglage de l'heure et de la date

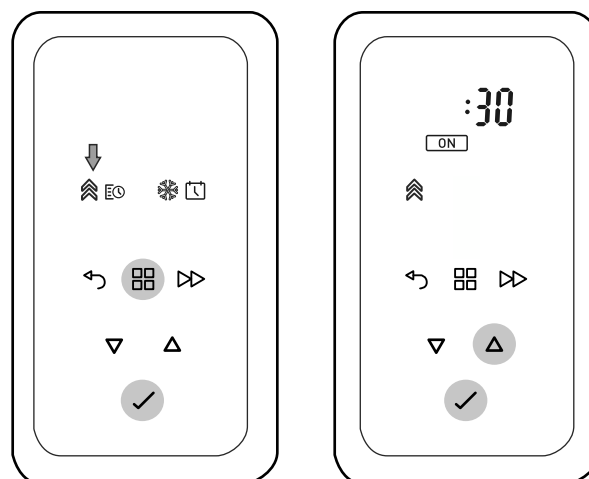
## Chauffage d'appoint

### **i** REMARQUE

La fonction décrite ci-dessous ne s'applique pas aux thermostats d'ambiance muraux.

### **i** REMARQUE

Cette fonction est disponible uniquement si l'option Chauffage d'appoint (accessoire) a été intégrée.



## Chauffage d'appoint MARCHÉ

- Maintenir la touche MENU enfoncée pendant env. trois secondes. L'afficheur passe au menu principal.
- Appuyer sur la touche MENU. Le symbole CHAUFFAGE D'APPOINT clignote.
- Appuyer sur la touche ENTER. OFF clignote.
- Appuyer sur la touche ▲. ON clignote.
- Appuyer sur la touche ENTER. La durée d'utilisation clignote.
- Avec la touche ▲, définir la durée d'utilisation.
- Appuyer sur la touche ENTER. La température clignote.
- Avec les touches ▲ ▼, régler la température de confort souhaitée.
- Appuyer sur la touche ENTER. Le réglage est terminé.

## Chauffage d'appoint ARRÊT

- Maintenir la touche MENU enfoncée pendant env. trois secondes. L'afficheur passe au menu principal.
- Appuyer sur la touche MENU. Le symbole CHAUFFAGE D'APPOINT clignote.
- Appuyer sur la touche ENTER. ON clignote.
- Appuyer sur la touche ▲. OFF clignote.
- Appuyer sur la touche ENTER. Le réglage est terminé.

### **i** REMARQUE

Si le chauffage d'appoint est commandé par un thermostat d'ambiance mural, le kit de transformation réf. 459270.28.61 doit être installé.

## Programmateur hebdomadaire

### **i** REMARQUE

La fonction décrite ci-dessous ne s'applique pas aux thermostats d'ambiance muraux.

Les plages horaires sont programmées en usine.  
Le tableau ci-dessous décrit les réglages usine.

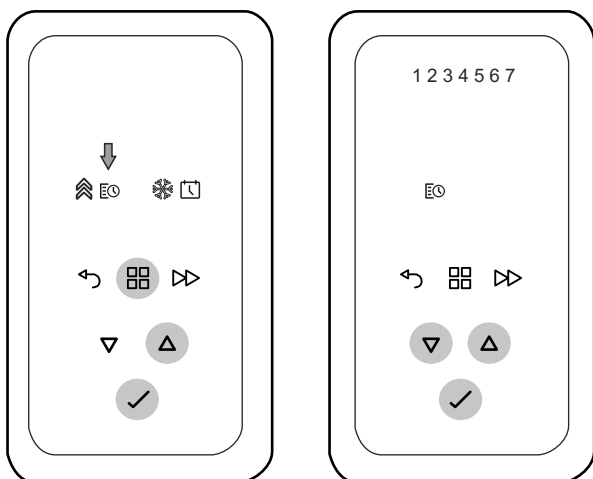
Programme	Période MARCHÉ à la température de confort
P 1	De 06 h 00 à 22 h 00 ; 22 °C
P 2	De 06 h 00 à 22 h 00 ; 22 °C
P 3	De 06 h 00 à 22 h 00 ; 22 °C
P 4	De 06 h 00 à 22 h 00 ; 22 °C

La période MARCHÉ (mode confort) est reconnaissable à l'affichage de la température de confort définie.

La période ARRÊT (mode économique) est reconnaissable à l'affichage de « - - ».

Quatre plages de temps par jour sont disponibles.

Chacune d'entre elles peut être adaptée aux besoins individuels pour chaque jour de la semaine.



Ces plages horaires peuvent être modifiées en suivant les étapes suivantes :

- Maintenir la touche MENU enfoncée pendant env. trois secondes. L'afficheur passe au menu principal.
- Appuyer sur la touche MENU. Le symbole CHAUFFAGE D'APPOINT clignote.
- Sélectionner le symbole PROGRAMMATEUR avec la touche ▲. Le symbole PROGRAMMATEUR clignote. Appuyer sur la touche ENTER.
- Sélectionner le jour de la semaine :
 

1 = Lundi	5 = Vendredi
2 = Mardi	6 = Samedi
3 = Mercredi	7 = Dimanche
4 = Jeudi	
- Sélectionner le jour avec les touches ▲ ▼. Appuyer sur la touche ENTER. P1 (programme 1) clignote.

- Appuyer sur la touche ENTER. L'heure de mise en marche clignote.
- Régler les heures avec les touches ▲ ▼. Appuyer sur la touche ENTER. L'affichage des minutes clignote.
- Régler les minutes avec les touches ▲ ▼. Appuyer sur la touche ENTER. La température ambiante clignote.
- Régler la température avec les touches ▲ ▼. Appuyer sur la touche ENTER. L'heure de mise à l'arrêt clignote.
- Régler les heures avec les touches ▲ ▼. Appuyer sur la touche ENTER. L'affichage des minutes clignote.
- Régler les minutes avec les touches ▲ ▼. Appuyer sur la touche ENTER. P2 (programme 2) clignote.
- Les programmes P2, P3 et P4 peuvent être réglés de la même manière.

### Copie des programmes P1 - P4

Une fois le programme P4 réglé, le jour de la semaine actuel clignote.

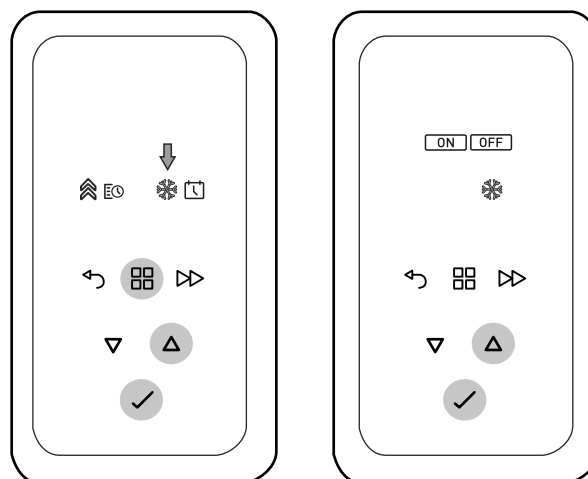
- Sélectionner d'autres jours de la semaine avec la touche ►►. Les programmes P1 - P4 qui viennent d'être programmés sont copiés sur les jours (1 - 7) sélectionnés.

### Fonction de protection antigel/mode été avec ventilateur

#### **i** REMARQUE

La fonction décrite ci-dessous ne s'applique pas aux thermostats d'ambiance muraux.

Consigne mode ventilateur uniquement lorsque la température ambiante est inférieure à 8 °C.



### Fonction de protection antigel/mode été MARCHÉ

- Maintenir la touche MENU enfoncée pendant env. trois secondes. L'afficheur passe au menu principal.
- Appuyer sur la touche MENU. Le symbole CHAUFFAGE D'APPOINT clignote.
- Sélectionner le symbole GEL avec les touches ▲ ▼. Le symbole GEL clignote.
- Appuyer sur la touche ENTER. OFF clignote.
- Appuyer sur la touche ▲. ON clignote.
- Appuyer sur la touche ENTER. Le réglage est terminé.

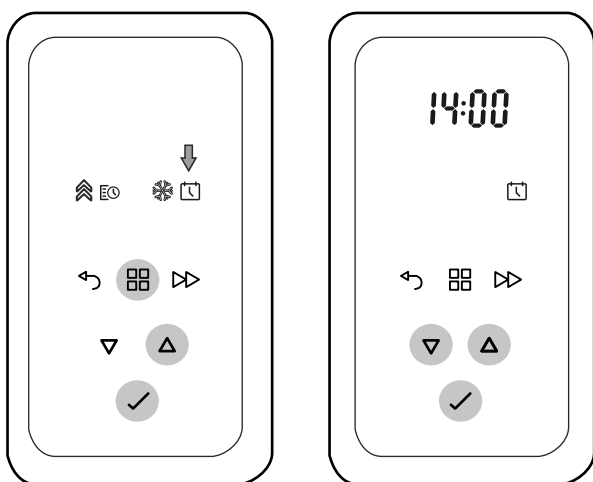
### Fonction de protection antigel/mode été ARRÊT

- Maintenir la touche MENU enfoncée pendant env. trois secondes. L'afficheur passe au menu principal.
- Appuyer sur la touche MENU. Le symbole CHAUFFAGE D'APPOINT clignote.
- Sélectionner le symbole GEL avec les touches ▲ ▼. Le symbole GEL clignote.
- Appuyer sur la touche ENTER. ON clignote.
- Appuyer sur la touche ▲. OFF clignote.
- Appuyer sur la touche ENTER. Le réglage est terminé.

### Réglage de l'heure et de la date

#### **i** REMARQUE

L'heure et la date sont réglées en usine. La description suivante en permet le contrôle ou l'ajustement.



- Maintenir la touche MENU enfoncée pendant env. trois secondes. L'afficheur passe au menu principal.
- Appuyer sur la touche MENU. Le symbole CHAUFFAGE D'APPOINT clignote.
- Sélectionner le symbole DATE & HEURE avec les touches ▲ ▼. Le symbole clignote.
- Appuyer sur la touche ENTER. L'affichage des heures clignote.
- Régler les heures avec les touches ▲ ▼. Appuyer sur la touche ENTER. L'affichage des minutes clignote.
- Régler les minutes avec les touches ▲ ▼. Appuyer sur la touche ENTER. JOUR clignote.
- Régler le jour à l'aide des touches ▲ ▼. Appuyer sur la touche ENTER. MOIS clignote.
- Régler le mois à l'aide des touches ▲ ▼. Appuyer sur la touche ENTER. ANNÉE clignote.
- Régler l'année à l'aide des touches ▲ ▼. Appuyer sur la touche ENTER. dSt ON = passage automatique de l'heure d'été à l'heure d'hiver clignote.
- Appuyer sur la touche ENTER. La date, l'heure et le passage automatique de l'heure d'été à l'heure d'hiver sont réglés.

#### **i** REMARQUE

Si le passage automatique de l'heure d'été à l'heure d'hiver n'est pas souhaité, régler dSt sur OFF avec les touches ▲ ▼.

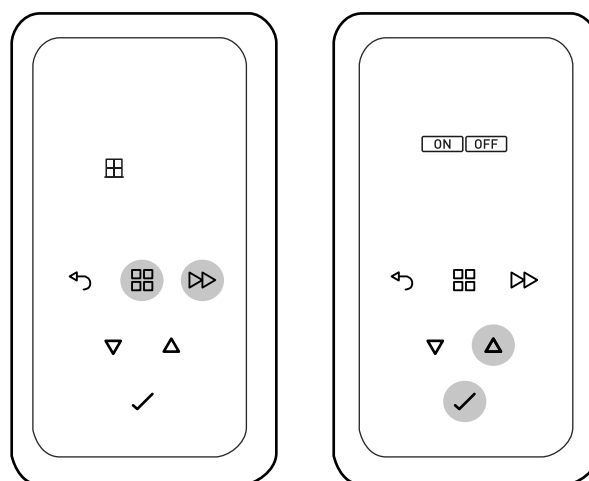
### 9.3. Menu complémentaire

#### Surveillance fenêtre

#### **i** REMARQUE

La fonction décrite ci-dessous ne s'applique pas aux thermostats d'ambiance muraux.

Le radiateur est équipé d'une fonction de surveillance. Elle lui permet de détecter tout gaspillage d'énergie dû à une fenêtre restée ouverte. Dans ce cas, le radiateur réduit sa puissance calorifique. La fonction SURVEILLANCE FENÊTRE est activée dans les réglages usine.



#### **i** REMARQUE

Dans les pièces non isolées ou exposées à des courants d'air, la température ambiante peut rapidement baisser. Il en va de même lorsque le dimensionnement des radiateurs ne suffit pas. Dans ce cas, désactiver la fonction Surveillance fenêtre.

#### Surveillance fenêtre ARRÊT

- Maintenir la touche MENU enfoncée pendant env. trois secondes. L'afficheur passe au menu principal.
- Maintenir la touche MENU et la touche ►► enfoncées pendant env. trois secondes. Le symbole SURVEILLANCE FENÊTRE clignote.
- Appuyer sur la touche ENTER. Le symbole ON clignote.
- Appuyer sur la touche ▲. OFF clignote.
- Appuyer sur la touche ENTER. Le réglage est terminé.

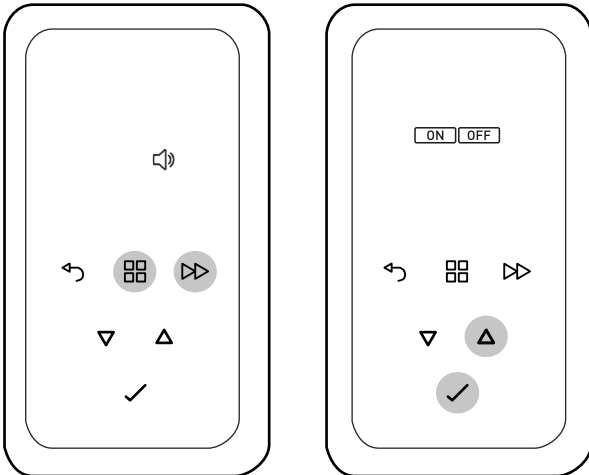
#### Surveillance fenêtre MARCHÉ

- Maintenir la touche MENU enfoncée pendant env. trois secondes. L'afficheur passe au menu principal.
- Maintenir la touche MENU et la touche ►► enfoncées pendant env. trois secondes. Le symbole SURVEILLANCE FENÊTRE clignote.

- Appuyer sur la touche ENTER. Le symbole OFF clignote.
- Appuyer sur la touche ▲. ON clignote.
- Appuyer sur la touche ENTER. Le réglage est terminé.

### Tonalité des touches MARCHÉ/ARRÊT

Il est possible de désactiver la tonalité réglée en usine pour confirmer une saisie.



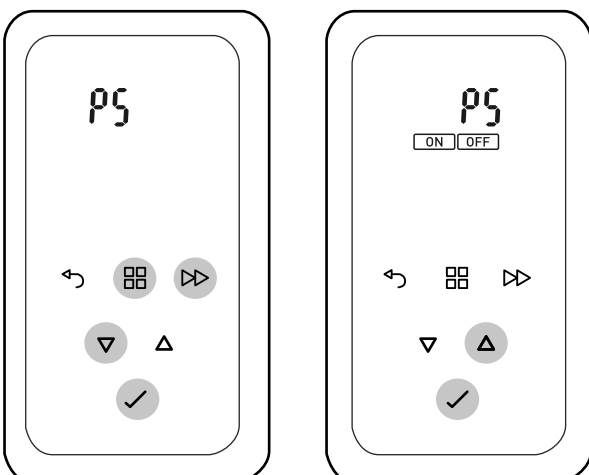
- Maintenir la touche MENU enfoncée pendant env. trois secondes. L'afficheur passe au menu principal.
- Maintenir la touche MENU et la touche ►► enfoncées pendant env. trois secondes.
- Sélectionner le symbole TONALITÉ TOUCHES avec les touches ▲ ▼. Le symbole clignote.
- Appuyer sur la touche ENTER. Le symbole ON clignote.
- Appuyer sur la touche ▲. OFF clignote.
- Appuyer sur la touche ENTER. Le réglage est terminé

### P5 - Température en mode économique

#### **i** REMARQUE

La fonction décrite ci-dessous ne s'applique pas aux thermostats d'ambiance muraux.

Afficher ou modifier la température.



- Maintenir la touche MENU enfoncée pendant env. trois secondes. L'afficheur passe au menu principal.
- Maintenir la touche MENU et la touche ►► enfoncées pendant env. trois secondes.
- Sélectionner P5 avec les touches ▲ ▼. P5 clignote.
- Appuyer sur la touche ENTER. OFF clignote.
- Sélectionner ON avec les touches ▲. ON clignote.
- Appuyer sur la touche ENTER. P5 et la flèche vers le bas clignent.
- Appuyer sur la touche ENTER. 16 °C, par exemple, clignote.
- Sélectionner la température pour le mode économique avec les touches ▲ ▼.
- Appuyer sur la touche ENTER. Le réglage est terminé.

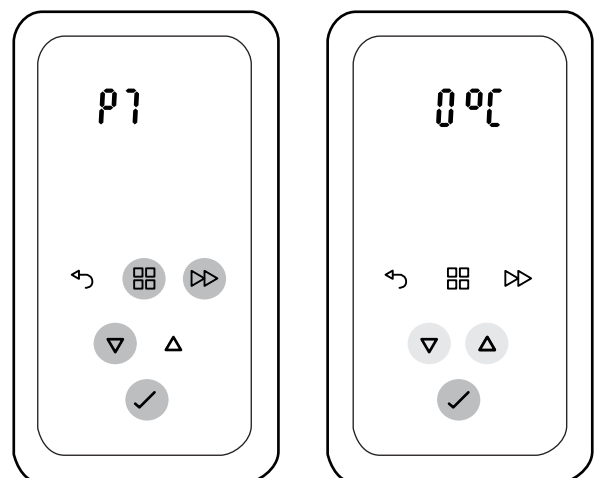
### P7 - Correction de la température ambiante

#### **i** REMARQUE

La fonction décrite ci-dessous ne s'applique pas aux thermostats d'ambiance muraux.

#### **i** REMARQUE

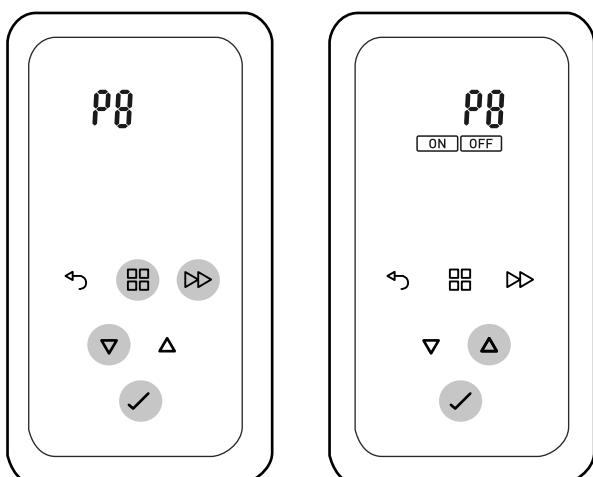
Ne modifier que s'il est prouvé que la valeur affichée diffère de la température ambiante réelle.



- Maintenir la touche MENU enfoncée pendant env. trois secondes. L'afficheur passe au menu principal.
- Maintenir la touche MENU et la touche ►► enfoncées pendant env. trois secondes.
- Sélectionner P7 avec les touches ▲ ▼. P7 clignote.
- Appuyer sur la touche ENTER. 0 °C clignote.
- Régler la valeur de correction avec les touches ▲ ▼.
- Appuyer sur la touche ENTER. Le réglage est terminé.

### P8 - Retour aux réglages usine

Annule tous les réglages effectués par l'utilisateur et rétablit les réglages usine.



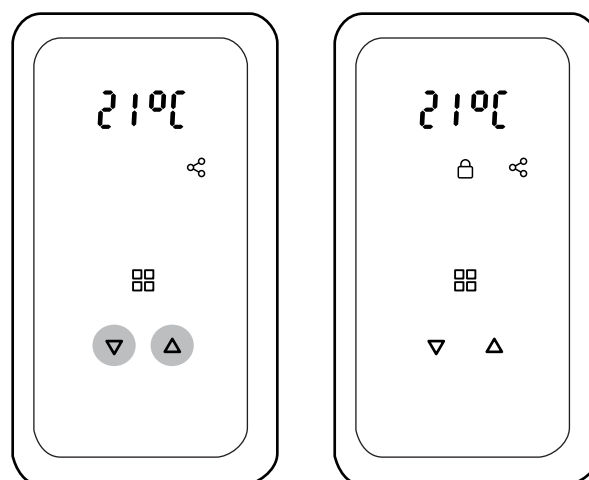
- Maintenir la touche MENU enfoncée pendant env. trois secondes. L'afficheur passe au menu principal.
- Maintenir la touche MENU et la touche ►► enfoncées pendant env. trois secondes.
- Appuyer sur la touche ▼. P8 clignote.
- Appuyer sur la touche ENTER. OFF clignote.
- Appuyer sur la touche ▲. ON clignote.
- Appuyer sur la touche ENTER. Les réglages usine du programme sont rétablis.

#### **i** REMARQUE

Il est alors nécessaire de régler l'heure, la date et le passage de l'heure d'été à l'heure d'hiver à nouveau, voir « Réglage de l'heure et de la date » sur la page 21.

### 9.4. Blocage du clavier

Cette fonction permet de bloquer l'accès aux éléments de commande pour toute personne non autorisée.



- Maintenir les touches ▲ et ▼ enfoncées simultanément pendant cinq secondes. Le symbole BLOQUÉ apparaît sur l'afficheur.
- Pour débloquer le clavier, maintenir les touches ▲ et ▼ à nouveau enfoncées pendant cinq secondes. Le symbole BLOQUÉ disparaît de l'afficheur.

## 10. Maintenance

### 10.1. Généralités

Passer l'aspirateur de temps à autre au niveau de la grille de sortie d'air et des rangées d'ouïes en bas sur la paroi latérale droite.

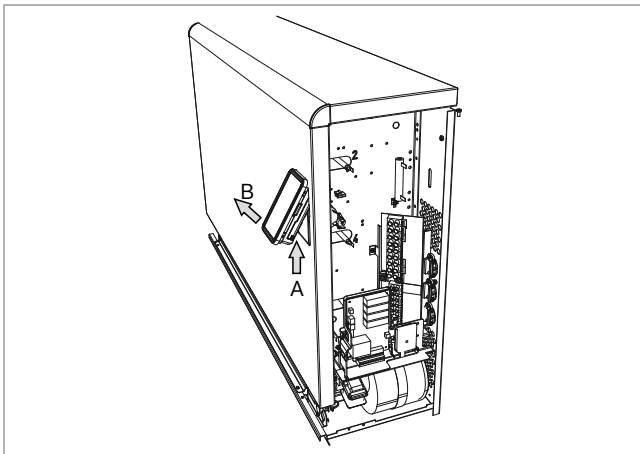
Faire appel à un spécialiste au plus tard 10 ans après la mise en service pour qu'il vérifie le fonctionnement des dispositifs de contrôle et de régulation.

### 10.2. Remplacement de la pile bouton du panneau de commande

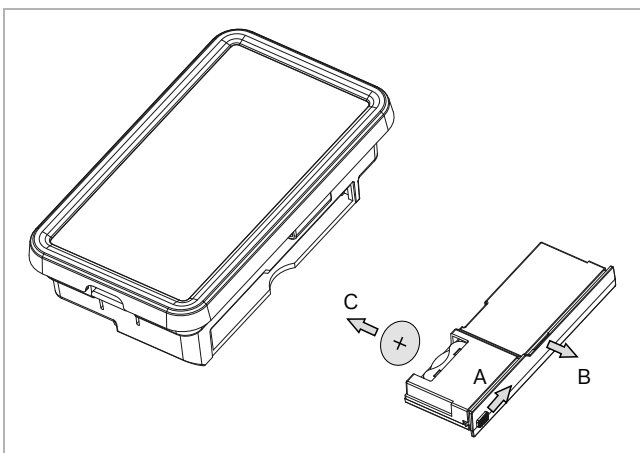
#### **i** REMARQUE

À confier à un spécialiste.

Le panneau de commande est équipé d'une pile bouton CR2032 qui doit être remplacée en cas de besoin comme décrit ci-après.



- Introduire un tournevis plat avec précaution sous le panneau de commande.
- Faire levier avec le tournevis pour ouvrir le mécanisme de blocage et en extraire le panneau de commande.



- Pousser le curseur (A) vers l'intérieur tout en insérant et tournant une petite pièce dans la fente (bord inférieur du panneau de commande). Ouvrir le logement de la pile (B).

- Retirer la pile bouton et la remplacer (C). Respecter la polarité (pôle + comme représenté).
- Remonter en procédant dans l'ordre inverse.

#### **i** REMARQUE

Après avoir remplacé la pile, penser à régler la date et l'heure. Voir « Réglage de l'heure et de la date » sur la page 21.

## 11. Défauts

### 11.1. Corriger les défauts soi-même - Utilisateur

#### Température ambiante trop faible

- Contrôler les fusibles du radiateur à accumulation dans le tableau de distribution et les remplacer ou réarmer si nécessaire.
- La valeur réglée pour la charge du radiateur à accumulation est trop faible. Modifier le réglage.
- Le régulateur de température ambiante est mal réglé. Modifier le réglage.
- Vérifier le programme hebdomadaire de la température ambiante.
- Le ventilateur intégré au radiateur à accumulation ne fonctionne pas. Contrôler les fusibles dans le tableau de distribution et les remplacer ou réarmer si nécessaire.
- Les fenêtres et les portes sont ouvertes fréquemment.
- La commande de charge centralisée est mal réglée. Ajuster le réglage conformément aux instructions d'utilisation de la commande de charge.

#### Température ambiante trop élevée

- Contrôler le fusible dans le tableau de distribution et le remplacer ou réarmer si nécessaire.
- La valeur réglée pour la charge du radiateur à accumulation est trop élevée. Modifier le réglage.
- Vérifier les valeurs de réglage sur le régulateur de température ambiante intégré.
- Vérifier le programme hebdomadaire de la température ambiante.
- La commande centrale de charge est mal réglée : Ajuster le réglage conformément aux instructions d'utilisation de la commande de charge

S'il n'est pas possible de remédier au défaut de manière autonome, s'adresser à un électricien ou à notre SAV.



## 11.2. Messages de défauts

Affichage	Cause	Opérations requises
Le symbole Fenêtre clignote	Les fenêtres et portes sont ouvertes. Environnement à courants d'air.	Refermer la fenêtre. Éviter les courants d'air, p. ex. garder les portes fermées, arrêter les ventilateurs.
E20	Sonde d'ambiance ou centrale électronique défectueuse	Contactez notre personnel de service.
E21	Sonde du noyau ou centrale électronique défectueuse	Contactez notre personnel de service.
E30	Température ambiante anormalement élevée	Éliminer la cause de la température ambiante trop élevée.
E34	Température du noyau dépassée, le moteur du ventilateur ne tourne pas	Contactez notre personnel de service.
E40	Défaut de communication entre le panneau de commande et la centrale électronique	Vérifier la connexion entre le panneau de commande et la centrale électronique. Contacter notre personnel de service.
E62 Menu service	Pas de signal ou signal erroné aux bornes A1+/A2- ou A1~/A2~	Vérifier les signaux aux bornes A1+/A2- ou A1~/A2~. Vérifier les réglages P9 dans le menu installateur.
E63 Menu service	Aucune autorisation de charge	Vérifier les réglages dans le menu installateur. Voir « P12 – Signal d'autorisation » sur la page 16.

### Suppression des messages de défaut

Tous les messages de défaut, sauf symbole Fenêtre, sont supprimés de la manière suivante :

- Débrancher l'alimentation en tension.
- Corriger le défaut.
- Rétablir l'alimentation en tension.

### Effacer le message de défaut Surveillance fenêtre

- Disparaît automatiquement au bout de 60 minutes quand la température ambiante monte.
- Disparaît automatiquement au passage du mode confort au mode économique. Voir « Menu utilisateur de base » sur la page 18.
- Appuyer sur la touche ENTER pendant 15 secondes.

### ⚠ ATTENTION !

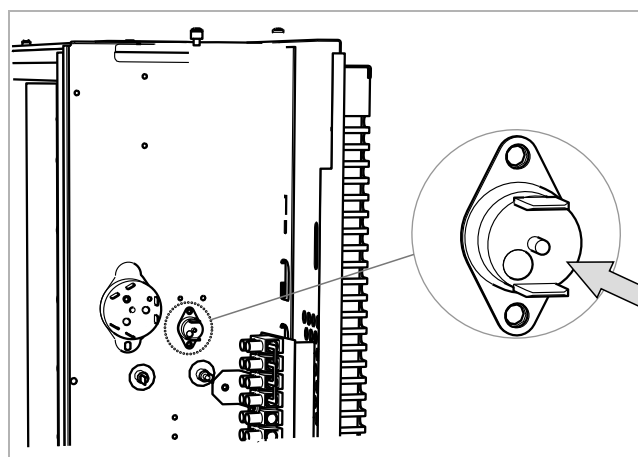
La réparation de radiateurs à accumulation est réservée aux spécialistes. Une réparation inappropriée peut entraîner des dangers considérables pour l'utilisateur.

### ℹ REMARQUE

Les appareils sont dotés d'une isolation thermique de grande qualité. Seul le remplacement des résistances justifie la dépose du cache du noyau accumulateur et de son isolation thermique intégrée. Les autres composants électriques sont tous accessibles après retrait des parois latérales

### 11.3. Réarmement du limiteur de sécurité

- Laisser refroidir l'appareil assez longtemps.
- Ouvrir la paroi latérale, Voir « Montage » sur la page 9.



- Enfoncer la pointe avec le tournevis pour réarmer le limiteur de sécurité. Remettre la paroi latérale en place.

### 11.4. Élimination

#### ⚠ ATTENTION !

Débrancher le radiateur à accumulation avant de le mettre hors service et de le démonter !

#### ⚠ ATTENTION !

Le radiateur à accumulation ne doit être démonté que par un électricien spécialisé !

Ces appareils ne contiennent pas d'amiante et peuvent être désassemblés sans aucun risque.



Conformément à la loi allemande sur les appareils électriques et électroniques (ElektroG), les radiateurs à accumulation ne doivent pas être éliminés avec les ordures ménagères mais déposés dans une déchetterie locale.

Conserver les briques réfractaires démontées au sec pendant toute la procédure d'élimination.

## 12. Caractéristiques techniques

### 12.1. Appareils complets

#### ⚠ ATTENTION !

Haut poids de transport !


Désignation	Pack de briques	Kit de résistances	Puissance nominale	Tension nominale	Charge nominale	Poids	Poids sans les briques	Dimensions L x H x P
VFE 20 K	6 x Kolli VFR	HFR 220	2000 W	400 V, 3 N~ 50 Hz	16 kWh	127 kg	38 kg	622 x 664 x 250 mm
VFE 30 K	9 x Kolli VFR	HFR 330	3000 W	400 V, 3 N~ 50 Hz	24 kWh	180 kg	44 kg	772 x 664 x 250 mm
VFE 40 K	12 x Kolli VFR	HFR 440	4000 W	400 V, 3 N~ 50 Hz	32 kWh	230 kg	50 kg	922 x 664 x 250 mm
VFE 50 K	15 x Kolli VFR	HFR 550	5000 W	400 V, 3 N~ 50 Hz	40 kWh	281 kg	56 kg	1072 x 664 x 250 mm
VFE 60 K	18 x Kolli VFR	HFR 660	6000 W	400 V, 3 N~ 50 Hz	48 kWh	331 kg	62 kg	1222 x 664 x 250 mm
VFE 70 K	21 x Kolli VFR	HFR 770	7000 W	400 V, 3 N~ 50 Hz	56 kWh	383 kg	68 kg	1372 x 664 x 250 mm

### 12.2. Plaque signalétique (paroi latérale droite)



Ci-dessous l'explication des principaux symboles de la plaque signalétique.

**Dimplex® Typ: VFE40**

E-Nr.: VFE40 (01) FD 0009 000052U

Tension de charge	☾ 400V, 3N~, 50Hz	 GDID : 000000000000 PIN : 000000
	Ladedauer 8 h	
	Nennleistung 4,0 kW	
	Ladung 32 kWh	
Tension permanente	☀ 230V, 50Hz	
Fan	🌀 15 W	
Poids	👤 230 kg	
<b>IP21</b>		

300000031  
 Made in the U.K. by Glen Dimplex UK Limited.  
 Glen Dimplex Deutschland GmbH. Am Goldenen Feld 18. 95326 Kulmbach

UI/CC: 08/05/05  



## 12.3. Caractéristiques énergétiques

Les caractéristiques du produit sont conformes aux prescriptions de la directive UE sur l'écoconception applicable aux produits liés à l'énergie (ErP)

Modèle		VFE 20	VFE 30	VFE 40	VFE 50	VFE 60	VFE 70
Fabricant		Glen Dimplex	Glen Dimplex	Glen Dimplex	Glen Dimplex	Glen Dimplex	Glen Dimplex
Puissance thermique							
Puissance thermique nominale $P_{nom}$	kW	1,0	1,5	2,0	2,5	3,0	3,5
Puissance thermique minimale (indicative) $P_{min}$	kW	0,0	0,0	0,0	0,0	0,0	0,0
Puissance thermique maximale continue $P_{max,c}$	kW	1,5	2,3	2,7	3,8	4,2	4,8
Consommation d'électricité auxiliaire							
À la puissance thermique nominale $el_{max}$	kW	0,000	0,000	0,000	0,000	0,000	0,000
À la puissance thermique minimale $el_{min}$	kW	0,000	0,000	0,000	0,000	0,000	0,000
En mode veille $el_{SB}$	kW	0,000	0,000	0,000	0,000	0,000	0,000
Type d'apport de chaleur							
Contrôle thermique manuel de la charge avec thermostat intégré		-	-	-	-	-	-
Contrôle thermique manuel de la charge avec réception d'informations sur la température de la pièce et/ou extérieure		-	-	-	-	-	-
Contrôle thermique électronique de la charge avec réception d'informations sur la température de la pièce et/ou extérieure		x	x	x	x	x	x
Puissance thermique réglable par ventilateur		x	x	x	x	x	x
Type de contrôle de la puissance thermique/de la températ. de la pièce							
Contrôle de la puissance thermique à un seul palier, pas de contrôle de la température		-	-	-	-	-	-
Contrôle à deux ou plusieurs paliers manuels, pas de contrôle de la température de la pièce		-	-	-	-	-	-
Contrôle de la température de la pièce avec thermostat mécanique		-	-	-	-	-	-
Contrôle électronique de la température de la pièce		-	-	-	-	-	-
Contrôle électronique de la température de la pièce et programmeur journalier		-	-	-	-	-	-
Contrôle électronique de la température de la pièce et programmeur hebdomadaire		x	x	x	x	x	x
Autres options de contrôle							
Contrôle de la température de la pièce, avec détecteur de présence		-	-	-	-	-	-
Contrôle de la température de la pièce, avec détect. de fenêtre ouverte		x	x	x	x	x	x
Option contrôle à distance		-	-	-	-	-	-
Contrôle adaptatif de l'activation		x	x	x	x	x	x
Limitation de la durée d'activation		-	-	-	-	-	-
Capteur à globe noir		-	-	-	-	-	-







**Contenuto**

Indicazioni di avvertimento	4
Funzionamento dell'accumulatore di calore	6
Pannello di comando	7
Dotazione di fornitura	8
Luogo di installazione	8
Montaggio	9
Allacciamento elettrico	12
Avviamento	14
Utilizzo	18
Manutenzione	24
Guasti	24
Dati tecnici	26

## 1. Indicazioni di avvertimento

### **i** NOTA

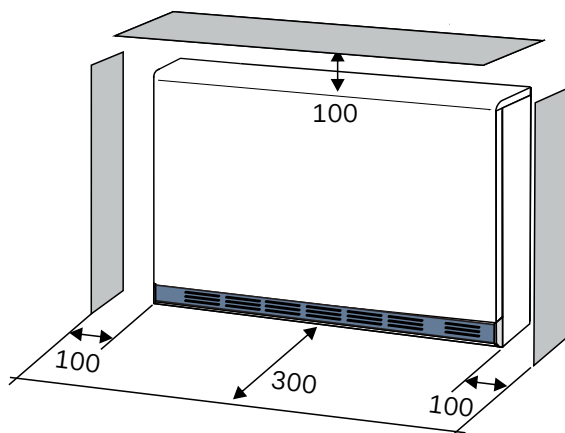
Le istruzioni di installazione e d'uso devono essere sempre disponibili e messe a disposizione dell'installatore qualificato, affinché possa consultarle in caso di interventi sull'apparecchio di riscaldamento ad accumulo. Per questo motivo le presenti istruzioni dovrebbero essere cedute all'affittuario o al proprietario successivo in caso di trasloco.

### **⚠** ATTENZIONE!

L'apparecchio di riscaldamento ad accumulo deve essere installato e riparato solo da un installatore qualificato. Le riparazioni effettuate in modo inappropriato possono comportare gravi rischi per l'utente.

### **⚠** ATTENZIONE!

Mantenere le distanze minime richieste. Le distanze non devono essere ridotte da oggetti appesi nelle vicinanze. Qualsiasi oggetto deve essere distante almeno 300 mm dalla griglia di fuoriuscita dell'aria. Questo vale anche per i tappeti a pelo lungo.



Tutti i dati riportati si intendono in mm.

### **⚠** ATTENZIONE!

L'apparecchio di riscaldamento ad accumulo non deve essere posizionato direttamente al di sotto di una presa.

### **⚠** ATTENZIONE!

I dispositivi di disinserimento devono essere installati nel cablaggio fisso in conformità con le regole per il cablaggio stesso.

### **⚠** ATTENZIONE!

Non inserire alcun oggetto nell'apparecchio di riscaldamento ad accumulo ed evitare che quest'ultimo entri a contatto con oggetti. Ciò potrebbe causare un malfunzionamento dell'apparecchio di riscaldamento ad accumulo o una combustione degli oggetti.

### **i** NOTA

Rimuovere subito tutti gli oggetti eventualmente caduti dietro l'apparecchio di riscaldamento ad accumulo.

### **⚠** ATTENZIONE!

Gli apparecchi di riscaldamento ad accumulo non devono essere usati in locali in cui sono presenti, anche solo temporaneamente, sostanze infiammabili di qualsiasi tipo quali gas, vapori o polveri. Una condizione che vale anche per i solventi volatili. Se tali sostanze sono presenti, assicurarsi che gli apparecchi di riscaldamento ad accumulo siano raffreddati fino a temperatura ambiente.

### **i** NOTA

Se ristrutturare il vostro appartamento ed è presente molta polvere, usare l'apparecchio di riscaldamento ad accumulo solo con il ventilatore spento!

### **⚠** ATTENZIONE!

In caso di danni al cavo di allacciamento alla rete di questo apparecchio, la sostituzione deve essere eseguita da personale qualificato per evitare eventuali rischi.



**⚠ ATTENZIONE!**

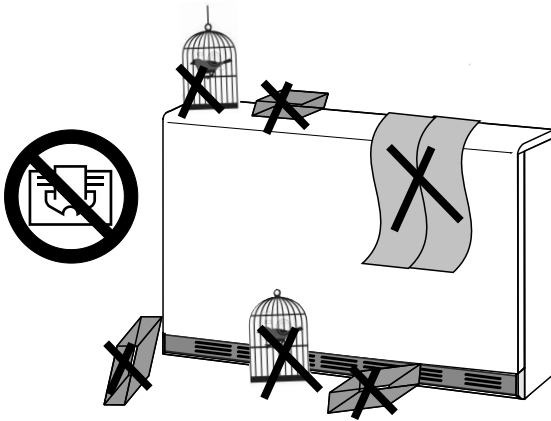
Un isolamento termico danneggiato deve essere sostituito con un componente identico.

**⚠ ATTENZIONE!**

Le superfici dell'apparecchio di riscaldamento ad accumulo non devono essere coperte né spostate, onde evitare che si raggiungano temperature elevate potenzialmente pericolose.

**⚠ ATTENZIONE!**

Evitare il contatto di oggetti infiammabili con l'apparecchio di riscaldamento ad accumulo o con l'aria calda espulsa dall'apparecchio stesso.

**⚠ ATTENZIONE!**

Se l'apparecchio di riscaldamento ad accumulo è in funzione, la sua temperatura superficiale può superare 80 °C. Particolare attenzione deve essere quindi rivolta alla presenza di bambini e persone vulnerabili.

**⚠ ATTENZIONE!**

Assicurarsi che né bambini piccoli né persone anziane o inferme tocchino le superfici dell'apparecchio da riscaldamento, in particolare la griglia di fuoriuscita dell'aria.

**⚠ ATTENZIONE!**

I bambini sotto i 3 anni devono essere tenuti a debita distanza, a meno che non siano costantemente monitorati.

**⚠ ATTENZIONE!**

L'apparecchio può essere usato dai bambini a partire dagli 8 anni di età e anche dalle persone con ridotte capacità fisiche, mentali o sensoriali oppure con scarsa conoscenza ed esperienza, purché siano supervisionati da un adulto o sia stato insegnato loro a usare l'apparecchio in modo sicuro ed essi capiscano i pericoli che ne derivano.

**⚠ ATTENZIONE!**

I bambini tra i 3 e gli 8 anni possono accendere o spegnere l'apparecchio di riscaldamento ad accumulo solo se è sistemato o installato nella normale posizione di funzionamento prevista e se sono sorvegliati o sono stati istruiti sull'uso sicuro dell'apparecchio e ne comprendono i pericoli connessi.

**⚠ ATTENZIONE!**

Non far eseguire gli interventi di pulizia e manutenzione a cura dell'utente ai bambini senza la supervisione di un adulto.

**i NOTA**

Non usare generatori di vapore per la pulizia dell'apparecchio di riscaldamento ad accumulo.

## 2. Funzionamento dell'accumulatore di calore

### Descrizione generale

Un apparecchio di riscaldamento ad accumulo raccoglie nel nucleo di accumulo, normalmente la notte, il calore necessario per il giorno successivo. Questo significa che l'energia elettrica viene accumulata in un momento in cui le reti di distribuzione elettrica amministrate dai gestori della distribuzione dell'energia elettrica non sono sfruttate al 100%.

In determinate regioni l'apparecchio di riscaldamento ad accumulo può essere impostato affinché immagazzini calore supplementare a orari definiti della giornata. Tuttavia, la maggior parte dell'energia viene normalmente caricata e accumulata durante la notte.

Se l'apparecchio di riscaldamento ad accumulo è in funzione, a volte si possono udire dei crepitii. È un fenomeno normale, dovuto a variazioni di temperatura nel nucleo di accumulo.

### Primo riscaldamento progressivo

Come per tutti i nuovi apparecchi, nei primi giorni di funzionamento i materiali nuovi all'interno dell'apparecchio da riscaldamento possono generare un leggero odore.

Provvedere quindi a una ventilazione adeguata.

### Accumulo di calore

La quantità di energia (carica) accumulata nel nucleo dell'apparecchio da riscaldamento è determinata dal regolatore di carica integrato nell'apparecchio stesso. L'utente ha a disposizione varie opzioni per il funzionamento del regolatore di carica:

- Caricamento in base alle condizioni meteo con controllo centralizzato della carica
- Caricamento in funzione dell'ambiente
- Riduzione manuale della carica

### Caricamento in base alle condizioni meteo

A tale scopo nella distribuzione è prevista una centralina di carica con rilevamento della temperatura esterna (sonda esterna).

Con questa configurazione la quantità di carica viene determinata sulla base delle immissioni dell'utente e delle condizioni atmosferiche.

### Riduzione manuale del caricamento

Quando non è disponibile il controllo centralizzato della carica, questa funzione permette all'utente di adeguare la quantità di carica in passi del 10%.

Con tale configurazione l'apparecchio da riscaldamento effettua il caricamento fino al massimo raggiungendo il valore percentuale impostato dall'utente, indipendentemente dalle condizioni atmosferiche e del locale.

### Caricamento in funzione dell'ambiente (modalità auto)

Se si attiva questa modalità, l'elettronica di carica calcola la quantità di carica sulla base delle condizioni della temperatura ambiente in modo da soddisfare al meglio il fabbisogno termico dell'utente.

### Cessione del calore

La regolazione in base alla temperatura ambiente è affidata di norma a un regolatore temperatura ambiente integrato nell'apparecchio da riscaldamento, ma può essere affidata anche a un regolatore montato esternamente.

Il regolatore esterno della temperatura ambiente è un articolo separato non compreso nella dotazione di fornitura di questo prodotto.

La configurazione desiderata viene predisposta dall'installatore. La quantità di energia erogata dall'apparecchio di riscaldamento ad accumulo viene regolata automaticamente dal regolatore temperatura ambiente.

Se la temperatura ambiente scende al di sotto del valore impostato, il regolatore temperatura ambiente accende automaticamente il ventilatore dell'apparecchio di riscaldamento ad accumulo. L'apparecchio da riscaldamento dispone anche di altre opzioni. Le più importanti sono descritte brevemente qui di seguito:

### Timer con programma settimanale

Impostazione temporizzata delle modalità Comfort e Risparmio energetico. Nella modalità Comfort è possibile impostare la temperatura ambiente desiderata. Nella modalità Risparmio energetico la temperatura ambiente impostata per la modalità Comfort viene automaticamente abbassata.

### Riscaldamento supplementare (opzionale)

Se la carica accumulata non è sufficiente, per riscaldare l'ambiente fino alla temperatura desiderata è prevista la funzione RISCALDAMENTO SUPPLEMENTARE in modo da garantire ulteriore calore.

### NOTA

Questa funzione è utilizzabile solo insieme all'accessorio RISCALDAMENTO SUPPLEMENTARE.

### Bluetooth®

Questa unità è fornita con il Bluetooth® attivato come impostazione predefinita. Il Bluetooth® può essere disattivato nel "Menu ampliato".

### Riconoscimento "Finestra aperta"

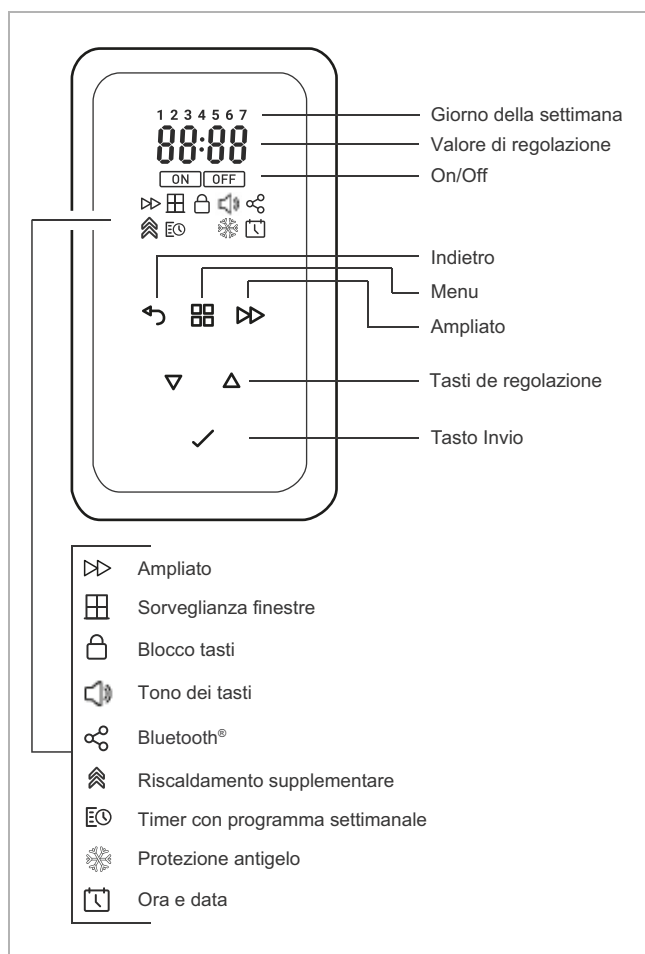
L'apparecchio da riscaldamento per ambienti dispone di una funzione di sorveglianza in grado di rilevare la presenza di una finestra aperta, al fine di evitare inutili sprechi di energia. In questo caso, infatti, l'apparecchio da riscaldamento riduce la potenza termica.

### NOTA

I prodotti della serie VFE sono protetti da almeno uno dei seguenti brevetti:

Gran Bretagna: GB2481048, GB2487147, GB2487148, GB2487781, GB2500736, GB2511538, GB2526552  
Internazionale EP2830832, EP2831688, EP2965166, EP3132324, WO2011154521, WO2013144170, WO2014135667, WO2015181136

### 3. Pannello di comando



#### 3.1. Funzioni dei tasti

##### MENU

- Riscaldamento supplementare on/off
- Timer (programma settimanale)
- Temperatura antigelo 7 °C
- Impostazione di data e ora

##### INDIETRO

Ritorna al punto del programma precedente.

##### Tasti ▲ ▼

Servono per navigare attraverso il menu e modificare i valori di impostazione.

##### INVIO

Salvataggio delle impostazioni.

##### AMPLIATO

Visualizzazione del menu ampliato.

Per le singole funzioni vedere la descrizione del menu ampliato.

#### 3.2. Indicatore

Se ci si avvicina al pannello di comando, il display si accende automaticamente. Se non vengono effettuate modifiche per lungo tempo, il display si spegne di nuovo.

Per prima cosa viene sempre visualizzato il menu di base dell'utente.

#### 3.3. Tipi di menu

##### Menu di base dell'utente

Impostazioni di base come:

- impostazione della temperatura ambiente,
- adeguamento della quantità di carica,
- caricamento in funzione dell'ambiente.

##### **i** NOTA

Nel menu di base dell'utente vengono visualizzati solo i tasti MENU e ▲ ▼ .

##### Menu principale

Impostazioni come:

- attivazione di un riscaldamento supplementare (opzionale),
- timer con programma settimanale,
- impostazione della protezione antigelo (fonte di calore) 7 °C,
- impostazione orario (ora e data).

##### **i** NOTA

Nel menu principale vengono visualizzati anche i tasti INVIO, INDIETRO e ►►.

##### Menu ampliato

Impostazioni opzionali come:

- sorveglianza finestre,
- tono dei tasti,
- Bluetooth® (collegamento wireless per l'installatore con utilizzo dell'app ConfigR Dimplex),
- ripristino delle impostazioni di fabbrica.

##### Menu installatore

Impostazioni specifiche dell'impianto come:

- funzionamento mediante controllo centralizzato della carica,
- funzionamento con regolatore temperatura ambiente esterno,
- integrazione di un riscaldamento supplementare opzionale,
- altre opzioni.

#### 4. Dotazione di fornitura

La custodia con il pacchetto di accessori e i blocchi vengono imballati e spediti a parte.

Il pacchetto di accessori comprende i seguenti componenti:

- viti, tasselli e rondelle per protezione antiribaltamento,
- viti di fissaggio per listelli di installazione a parete.

I listelli di installazione a parete si trovano nei gusci di polistirolo.

Verificare se tutto è stato spedito correttamente. Attenersi alle istruzioni della scheda informativa per l'eventuale rivendicazione dei danni causati dal trasporto.

##### **i** NOTA

Non trasportare l'apparecchio utilizzando le fasce di imballaggio. Potrebbero strapparsi.

##### **i** NOTA

Per trasportare l'apparecchio è sempre necessaria la presenza di 2 persone.

##### **i** NOTA

Danni minori ai blocchi non influiscono in alcun modo sul funzionamento dell'apparecchio.

#### 5. Luogo di installazione

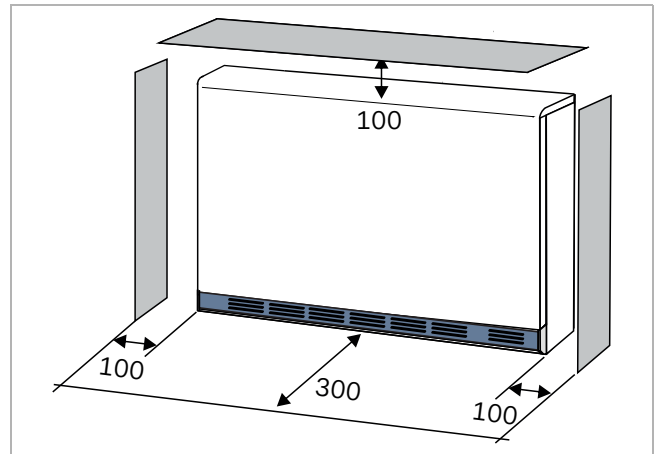
Verificare se il suolo è sufficientemente robusto per sostenere il peso dell'apparecchio. Il suolo su cui l'apparecchio viene installato deve essere liscio e piano. L'apparecchio può essere sistemato su qualsiasi normale pavimentazione; tuttavia, nel caso di pavimenti in vinile o parquet oppure con tappeti chiari, il colore

nell'area dei piedini d'appoggio può essere alterato dalla pressione o dal calore.

Le strisce a parete o di tappeto a contatto con il lato posteriore dell'apparecchio devono essere rimosse.

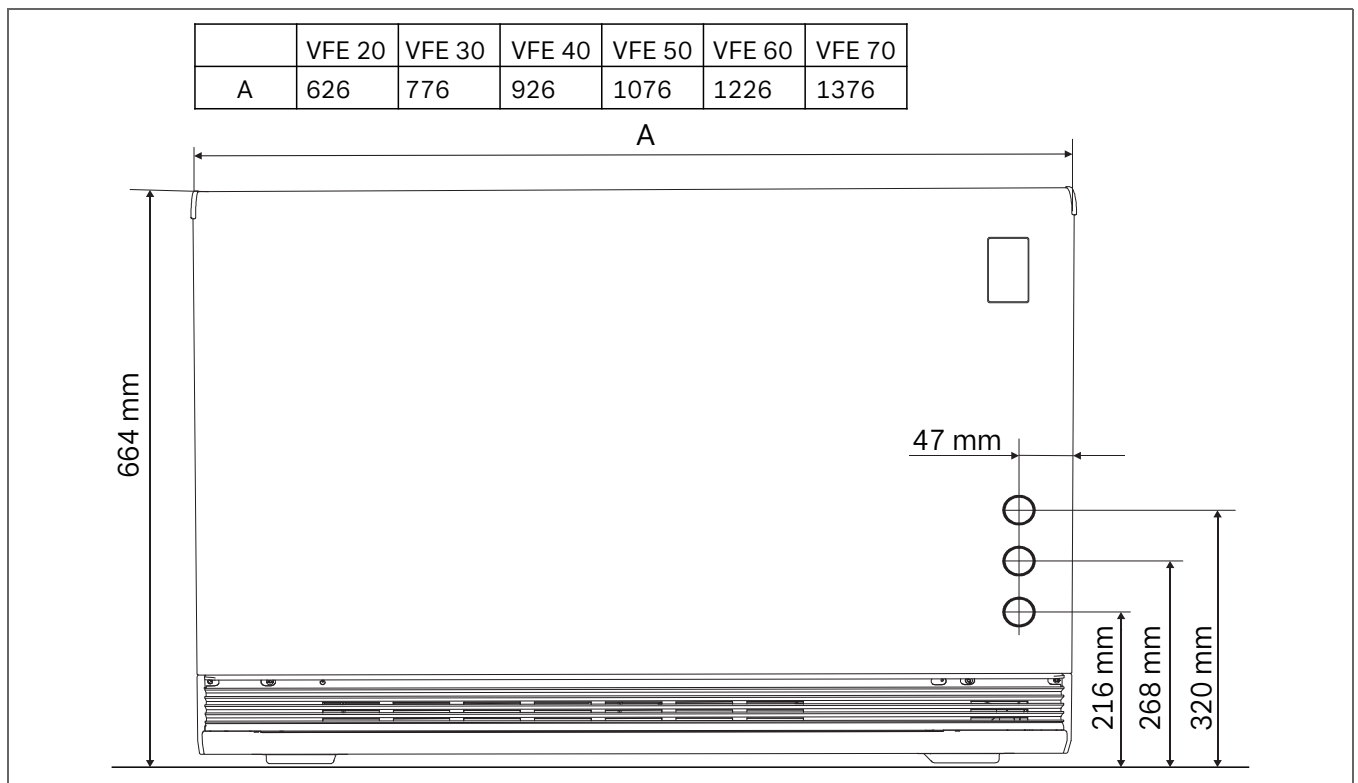
Usare piastre-fondello (accessori speciali) se:

- sono presenti pavimenti sensibili al calore che non offrono una resistenza affidabile a temperature superiori a 80 °C;
- i piedini d'appoggio possono affondare e quindi impedire lo scambio d'aria sotto l'apparecchio di riscaldamento ad accumulo.



Tutti i dati riportati si intendono in mm.

Il luogo migliore per la sistemazione dell'apparecchio di riscaldamento ad accumulo è sotto una finestra. Se due apparecchi di riscaldamento ad accumulo vengono sistemati uno accanto all'altro, la distanza minima deve essere di 20 cm. Qualsiasi oggetto deve essere distante almeno 30 cm dalla griglia di fuoriuscita dell'aria. Questo suggerimento vale anche per i tappeti a pelo lungo.

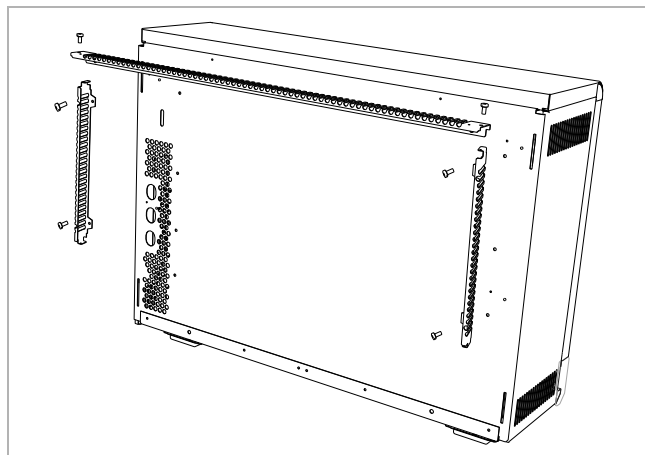


## 6. Montaggio

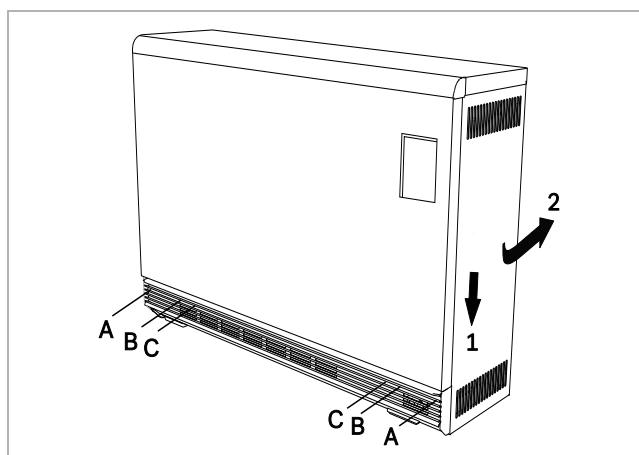
6.1 Rimuovere il materiale di imballaggio e smaltirlo correttamente.

### **i** NOTA

I bambini piccoli non devono maneggiare i sacchetti di plastica. Pericolo di soffocamento!



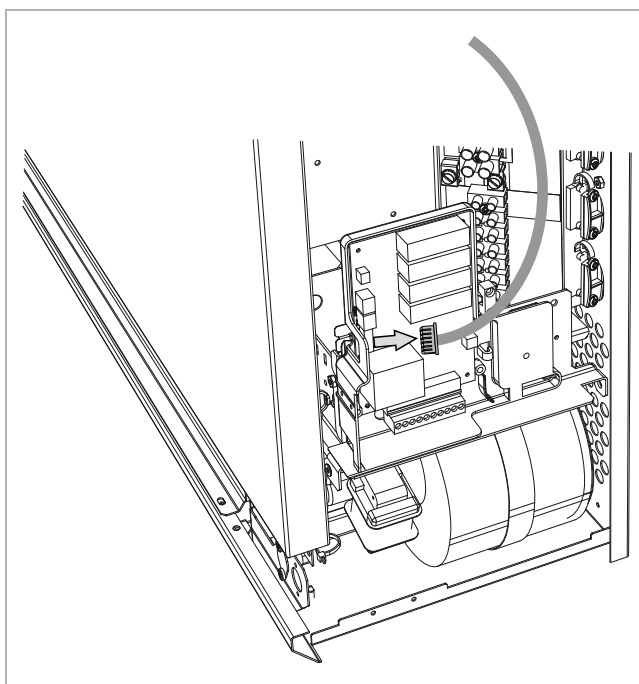
6.2 Fissare entrambi i listelli di installazione a parete laterali al lato posteriore dell'apparecchio. Avvitare saldamente il listello di installazione a parete superiore a entrambi i listelli di installazione a parete laterali.



6.3 Rimuovere le viti (A) per le pareti laterali. Spingere le pareti laterali verso il basso (1) ed estrarle (2). Dopo aver rimosso le pareti laterali, allentare le viti di fissaggio (B) per la parete anteriore. Non allentare le viti (C).

### **i** NOTA

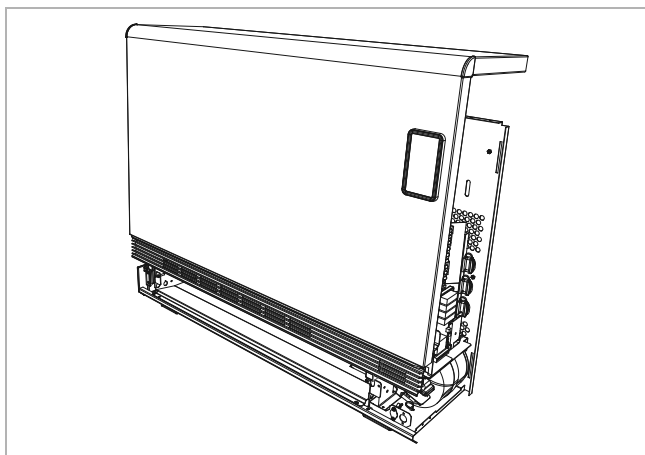
Prima di togliere la parete anteriore, staccare il cavo di collegamento del pannello di comando sul regolatore di carica.



6.4 Staccare il cavo di collegamento.

### **i** NOTA

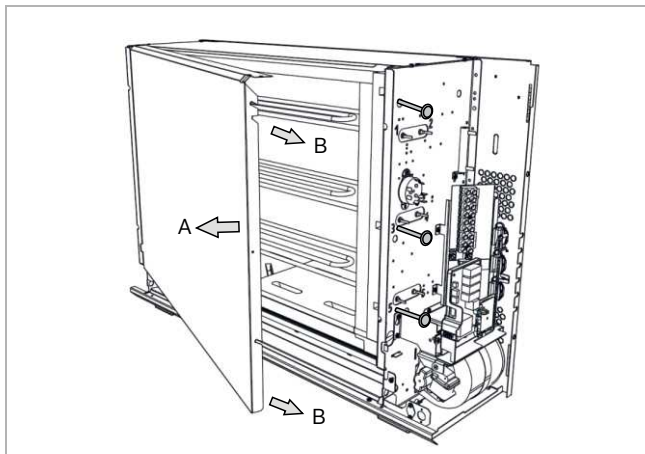
Posizionare la parete anteriore e le pareti laterali su una superficie morbida e pulita per evitare di danneggiare la vernice.



6.5 Ruotare la parete anteriore in avanti sollevandola leggermente per sganciarla dal fissaggio posteriore.

**⚠ ATTENZIONE!**

I bordi interni della lamiera possono essere taglienti.



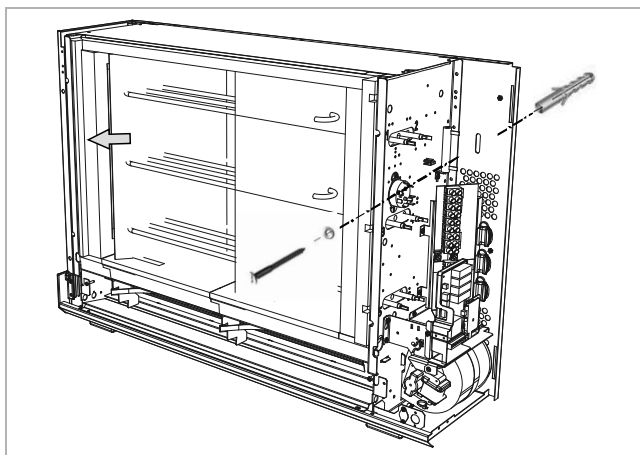
6.6 Rimuovere la copertura del nucleo. A tale scopo allentare e rimuovere le tre viti di fissaggio laterali. Sollevare leggermente la copertura del nucleo, girarla verso l'esterno (A) e quindi tirarla verso destra (B).

**i NOTA**

Rimuovere la protezione per il trasporto degli elementi riscaldanti.

**i NOTA**

Non appoggiare oggetti sull'apparecchio da riscaldamento.



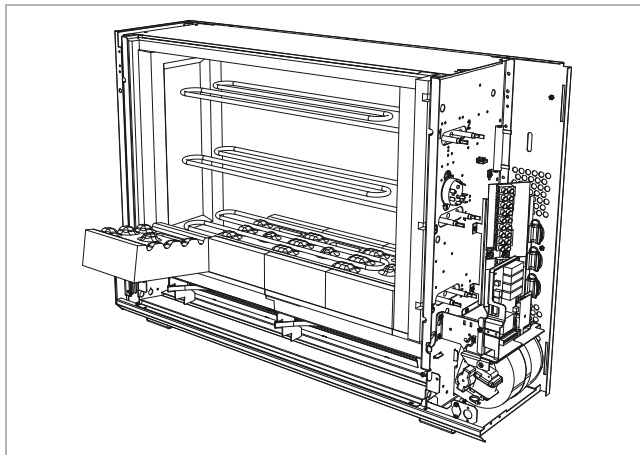
6.7 Montare la protezione antiribaltamento.

**i NOTA**

Il cablaggio non deve subire danni.

**⚠ ATTENZIONE!**

L'apparecchio va assicurato contro eventuali ribaltamenti. Dopo il montaggio, il bordo superiore dell'apparecchio di riscaldamento ad accumulo deve riuscire a resistere a una sollecitazione orizzontale di almeno 200 N (20,5 kg) senza piegarsi né spostarsi. Se non è possibile ottenere la stabilità necessaria con gli accessori forniti in dotazione (ad es. la parete non è sufficientemente robusta), l'installatore deve adottare un metodo migliore per il fissaggio dell'apparecchio da riscaldamento alla parete.



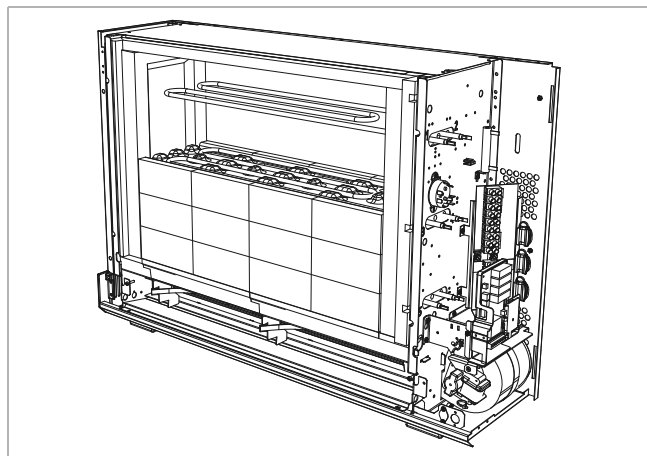
6.8 Spostare la prima fila di blocchi sotto l'elemento riscaldante nel nucleo partendo da destra.

Assicurarsi che gli incavi nei blocchi per l'alloggiamento del riscaldatore siano sempre orientati verso l'alto.

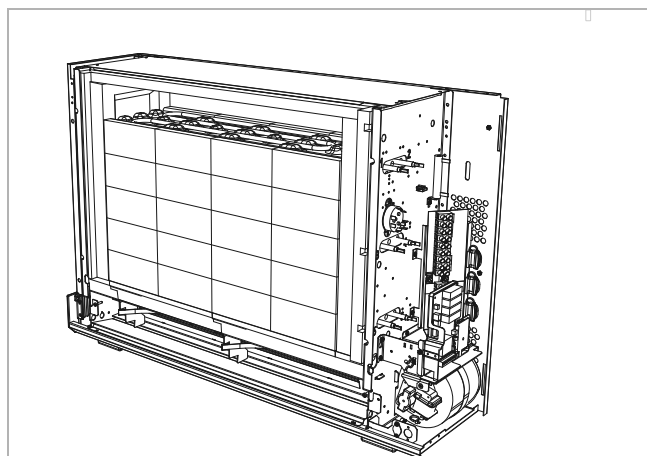
Disporre il riscaldatore a sinistra negli incavi dei blocchi.

**NOTA**

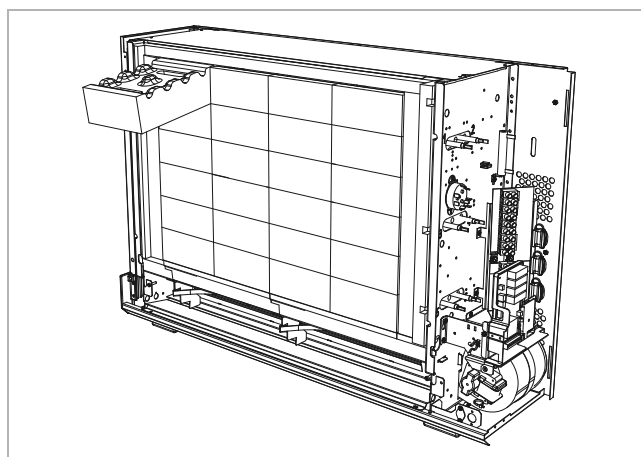
L'isolamento termico non deve subire danni durante l'inserimento dei blocchi.



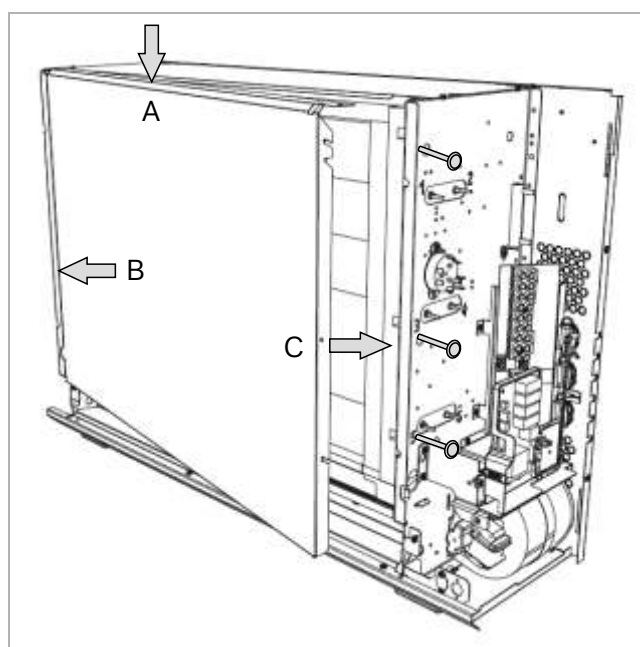
6.9 Dopo l'inserimento della seconda fila, inserire la terza fila di blocchi sotto l'elemento riscaldante.



6.10 Dopo l'inserimento della quarta fila, inserire la quinta fila di blocchi sotto l'elemento riscaldante.



6.11 Inserire la fila di blocchi più in alto nello stesso modo. Verificare se l'elemento riscaldante può scorrere liberamente. Gli elementi riscaldanti bloccati causano dei rumori. Pulire lo scarico dell'aria e il vano interruttori.



6.12 Reinsertire la copertura del nucleo.

Link: Il bordo superiore (A) della copertura del nucleo deve poggiare sulla parete divisoria. Spingere il bordo laterale (B) dietro la piega della parete divisoria.

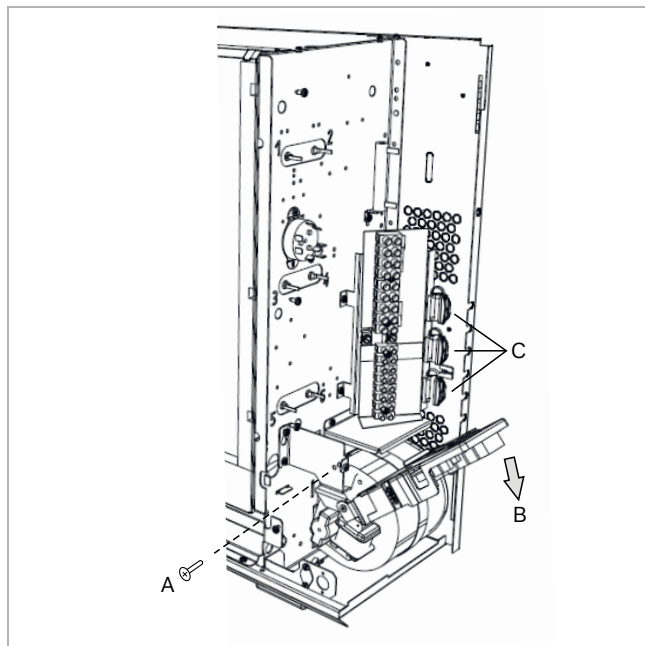
A destra: Inserire il bordo laterale della copertura del nucleo (C) tra l'isolamento termico e la parete divisoria. Fare attenzione alle scanalature di guida.

Applicare saldamente la copertura del nucleo e fissarla con le tre viti.

## 7. Allacciamento elettrico

### **i** NOTA

L'allacciamento elettrico dell'apparecchio di riscaldamento ad accumulo deve essere eseguito attenendosi alle pertinenti norme VDE, EN e CEI. Le condizioni tecniche di allacciamento del gestore della distribuzione dell'energia elettrica o del gestore di rete devono essere rispettate.



7.1 Svitare la vite di sicurezza (A) e ribaltare l'elettronica principale verso il basso (B) per accedere ai morsetti di collegamento.

Inserire le linee di allacciamento elettriche e scaricare le forze di trazione (C). Accorciare le linee in modo da impedirne il contatto con le superfici calde dell'apparecchio durante il funzionamento. Non far passare le anse dei cavi dietro o sotto l'apparecchio!

### **i** NOTA

Al momento di ribaltare l'elettronica principale verso l'alto in posizione verticale, fare attenzione che le linee non si incastrino.

Predisporre l'allacciamento elettrico come da schema elettrico. Per lo schema elettrico e i morsetti di collegamento vedere la pagina seguente.

### Montaggio finale

Rimontare i componenti della custodia ed eseguire al contrario la procedura dello smontaggio.

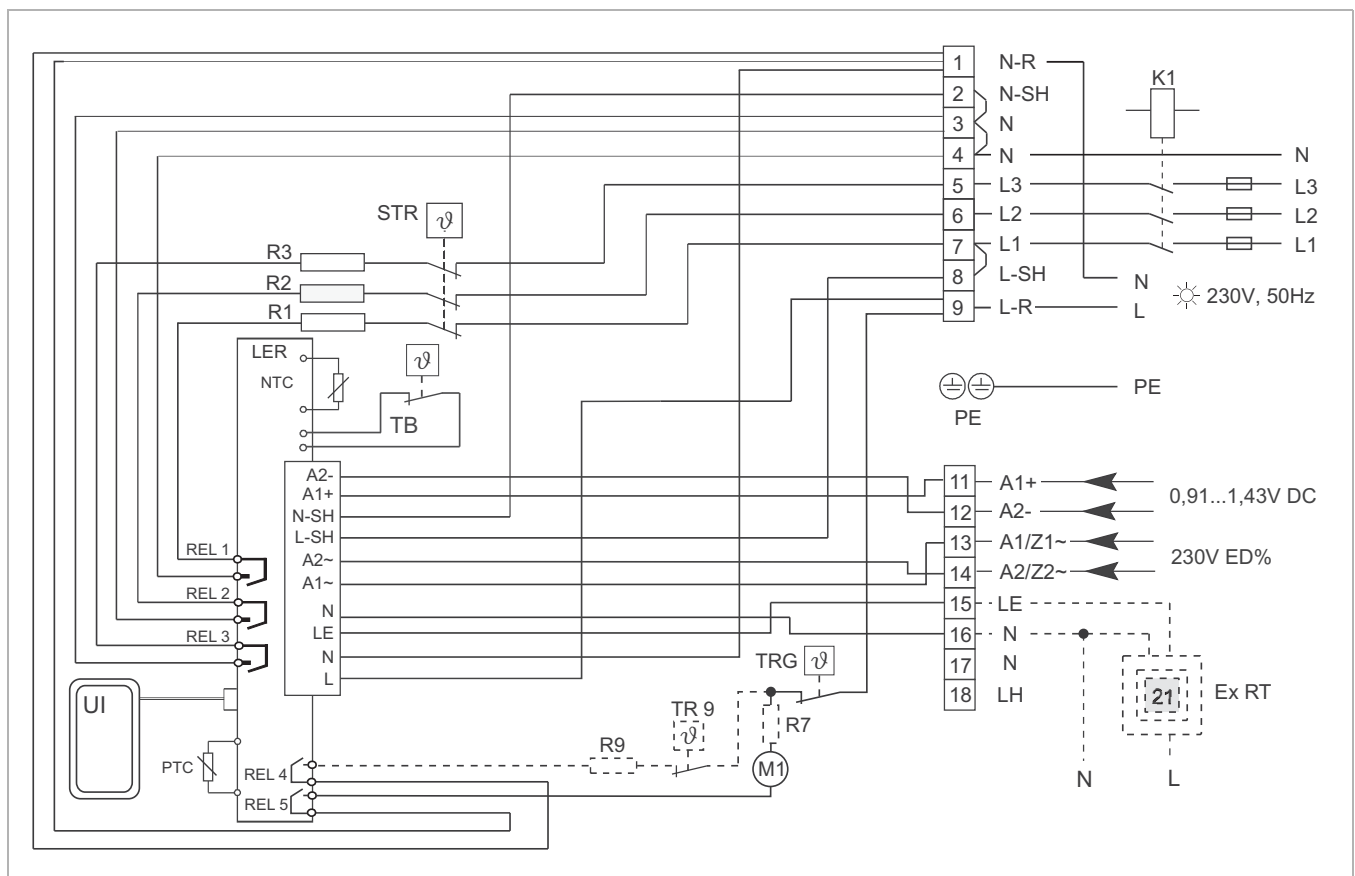
### **i** NOTA

Serrare le viti con la coppia idonea (max. 1,2 Nm).



## Schema elettrico

A1+, A2-	Segnale DC per controllo di carica	N-SH	Conduttore neutro del comando diretto
A1~, A2~	Segnale AC per controllo di carica	NTC	Sensore temperatura ambiente
Ex RT	Termostato ambiente esterno (opzionale)	PE	Conduttore di protezione
K1	Contattore di riscaldamento	PTC	Sensore del calore residuo (nucleo)
L1, L2, L3	Fase tariffa bassa	REL 1 - 5	Relè 1 - 5 (regolatore)
LE	Comando ventilatore	R1-R3	Elementi riscaldanti
LER	Regolatore caricamento e scaricamento	R7	Resistenza addizionale
LH	Comando riscaldamento supplementare	R9	Riscaldamento supplementare (opzionale)
L-R	Fase continua regolatore	STR	Regolatore di temperatura di sicurezza
L-SH	Fase comando diretto	TB	Limitatore termico di sicurezza
M1	Ventilatori	TR9	Regolatore di temperatura del riscaldamento supplementare
N	Conduttore neutro	TRG	Regolatore di temperatura della griglia di ventilazione
N-R	Conduttore neutro del regolatore	UI	Pannello di comando, display

**NOTA**

L'apparecchio deve essere collegato a terra.

**NOTA**

Ai morsetti N-R e L-R deve essere applicata una tensione continua di ~ 230 V.

**NOTA**

Nell'impianto elettrico occorre inserire un dispositivo di sezionamento con almeno 3 mm di apertura dei contatti su ciascun polo (ad es. interruttore automatico).

## 8. Avviamento

### 8.1. Controlli dei requisiti minimi

Una volta ultimato il montaggio e il collegamento dell'apparecchio da riscaldamento, è possibile verificarne il perfetto funzionamento.

Vanno eseguiti i seguenti controlli dei requisiti minimi:

- controllo dell'isolamento con una tensione di almeno 500 V. La resistenza di isolamento deve essere almeno di 0,5 MΩ.
- Misurazione della potenza assorbita. In alternativa è possibile eseguire anche una misurazione della resistenza allo stato freddo.

### 8.2. Nuova installazione

Se si smonta un apparecchio già usato per reinstallarlo in un altro luogo, prima dell'esercizio di riscaldamento devono essere eseguiti di nuovo tutti i test di avviamento.

Al primo caricamento dell'apparecchio di riscaldamento ad accumulo dopo il montaggio, l'intero processo, a partire dalle condizioni a freddo (temperatura ambiente) fino allo spegnimento del regolatore di carica, deve essere monitorato da un tecnico specializzato qualificato.

È necessario determinare la quantità in kWh di energia assorbita dall'apparecchio da riscaldamento nel processo, ma il valore non deve superare il 125% della carica nominale indicata sulla targhetta dati.

#### **i** NOTA

Prima del montaggio verificare se durante il trasporto l'isolamento termico è stato danneggiato.

In caso di danni, deve essere sostituito con un componente identico, prima di poter usare di nuovo l'apparecchio da riscaldamento!

### 8.3. Menu installatore

L'avviamento dell'apparecchio di riscaldamento ad accumulo è effettuato da un tecnico specializzato tramite il menu installatore. Dapprima bisogna effettuare le seguenti immissioni:

- Data e ora attuali
- DST = ora solare/legale,
- Tono dei tasti on/off.

Dopo l'immissione dei dati viene visualizzato il menu di base dell'utente. Gli orari del timer predefiniti in fabbrica (elencati qui di seguito) possono essere modificati in qualsiasi momento.

Comfort 1	Comfort 2	Comfort 3	Comfort 4
ore 06:00 - 22:00	ore 06:00 - 22:00	ore 06:00 - 22:00	ore 06:00 - 22:00

Le funzioni descritte di seguito devono essere impostate nel menu installatore.

N°	Funzione	Spiegazione
P9	Controllo centralizzato della carica	Sì/No Se sì: AC/DC, Se AC: ED in percentuale
P10	Regolatore esterno temperatura ambiente	Sì/No
P11	Riscaldamento supplementare	Sì/No
P12	Segnale di abilitazione	Al momento senza funzione
P13	Abilitazione manuale	Definire la fascia oraria per l'abilitazione manuale. Vedere "P13 - Abilitazione manuale" a pagina 16.
P14	Reazione ai guasti in assenza di un segnale di controllo della carica.	Definire se in caso di segnale assente in corrispondenza dei morsetti A1, A2 debba essere effettuata o meno una carica.
P15	Adeguamento del livello di carica in percentuale.	Adeguamento (aumento o riduzione) della quantità di carica prestabilita a intervalli del 10%.

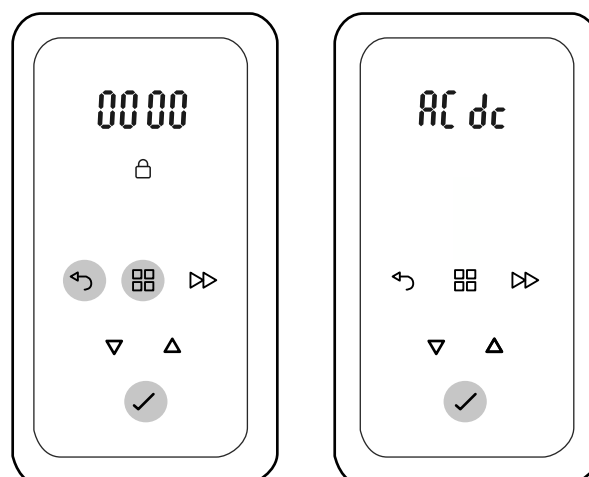
#### Visualizzazione del menu installatore

Tenere premuto il tasto MENU. La visualizzazione passa dapprima al menu CARICAMENTO. Continuare a tenere premuto il tasto (ca. 3 secondi in totale). La visualizzazione passa al menu principale.

#### P9 - Funzionamento con controllo centralizzato della carica

#### **i** NOTA

Nessuna impostazione necessaria, se l'apparecchio viene usato senza controllo centralizzato della carica.



- Tenere premuti per circa tre secondi i tasti MENU, INVIO e INDIETRO. Il codice PIN 0000 lampeggia.
- Confermare il codice PIN quattro volte con il tasto INVIO. L'indicatore P9 lampeggia.
- Selezionare l'indicatore P9. P9 lampeggia.
- Premere il tasto INVIO. OFF lampeggia.
- Selezionare ON con i tasti ▲ ▼. ON lampeggia.
- Premere il tasto INVIO. L'indicatore DC lampeggia.

#### **i** NOTA

L'indicatore DC/AC rappresenta il segnale di comando della centralina di comando. A seconda del tipo usato bisogna selezionare DC o AC.

#### **Selezione del segnale di comando DC**

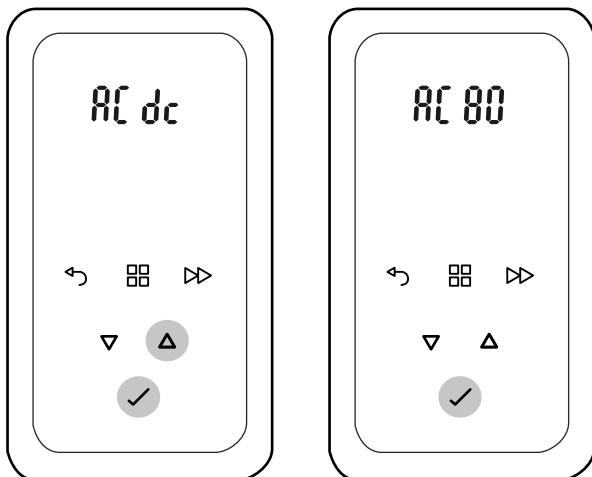
- Selezionare DC con i tasti ▲ ▼. L'indicatore lampeggia.
- Premere il tasto INVIO. Compare l'indicatore WSG. OFF lampeggia.

#### **i** NOTA

Solo in caso di funzionamento con centralina di comando ZWU 06E: se è stato selezionato il campo di impiego "WSG Intelligent" (vedere visualizzazione standard), l'impostazione deve essere su WSG ON (ON lampeggia).

- Premere il tasto INVIO. Impostazione terminata.

#### **Selezione del segnale di comando AC**



- Selezionare AC con il tasto ▲. L'indicatore lampeggia.
- Premere il tasto INVIO. L'indicatore 80 lampeggia.

#### **i** NOTA

L'indicatore AC 80 rappresenta il periodo massimo di accensione del segnale di comando (segnale ED) della centralina di comando.

In casi particolari (ad es. impianti molto vecchi) può essere necessario adeguare il segnale ED.

- Se necessario, adeguare il segnale ED con i tasti ▲ ▼.

- Premere il tasto INVIO. Compare l'indicatore WSG. OFF lampeggia.

#### **i** NOTA

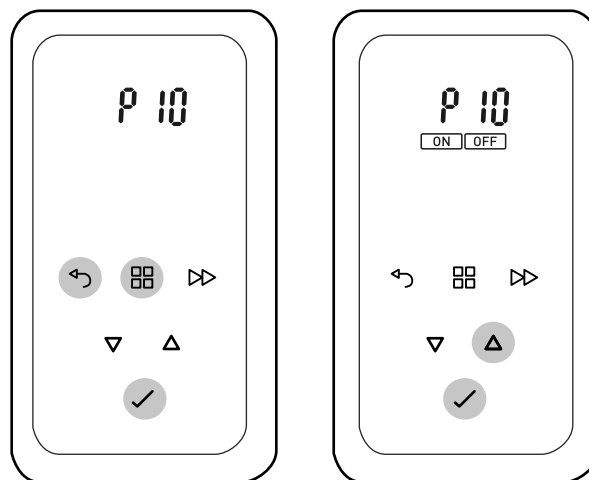
Solo in caso di funzionamento con centralina di comando ZWU 06E: se è stato selezionato il campo di impiego "WSG Intelligent" (vedere visualizzazione standard), l'impostazione deve essere su WSG ON (ON lampeggia).

- Premere il tasto INVIO. Impostazione terminata.

#### **P10 - Funzionamento con regolatore esterno temperatura ambiente**

#### **i** NOTA

L'apparecchio è dotato di un regolatore esterno della temperatura ambiente con programma settimanale. Qualora tuttavia l'apparecchio debba essere pilotato mediante un regolatore esterno, il programma P10 deve essere impostato su ON.



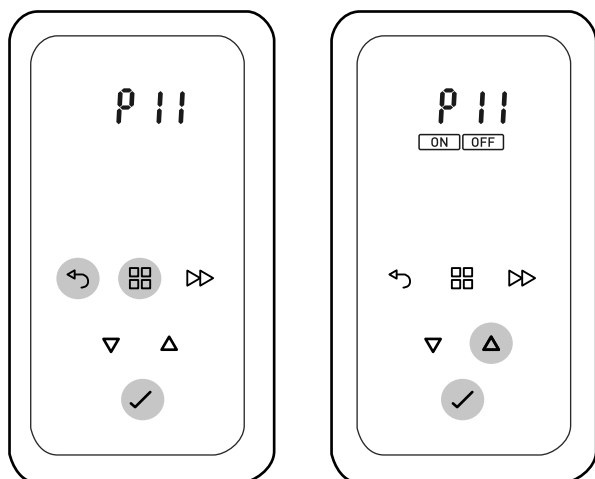
- Visualizzare il menu installatore.
- Confermare il codice PIN quattro volte con il tasto INVIO. L'indicatore P9 lampeggia.
- Selezionare P10 con i tasti ▲ ▼. L'indicatore lampeggia.
- Premere il tasto INVIO. OFF lampeggia.
- Selezionare ON con i tasti ▲ ▼. ON lampeggia.
- Premere il tasto INVIO. Impostazione terminata.

## P11 - Riscaldamento supplementare Sì/No

### **i** NOTA

Il riscaldamento supplementare è acquistabile come accessorio e non è montato in fabbrica.

Immissione del funzionamento con o senza riscaldamento supplementare.



- Visualizzare il menu installatore.
- Confermare il codice PIN quattro volte con il tasto INVIO. L'indicatore P9 lampeggia.
- Selezionare P11 con i tasti ▲ ▼. L'indicatore lampeggia.
- Premere il tasto INVIO. ON lampeggia.
- **Funzionamento con riscaldamento supplementare:** Premere il tasto INVIO. Impostazione terminata.  
**Funzionamento senza riscaldamento supplementare:** Selezionare OFF con i tasti ▲ ▼. OFF lampeggia. Premere il tasto INVIO. Impostazione terminata.

## P12 - Segnale di abilitazione

Funzione per la futura abilitazione della carica direttamente sull'apparecchio di riscaldamento ad accumulo. Al momento è senza funzione.

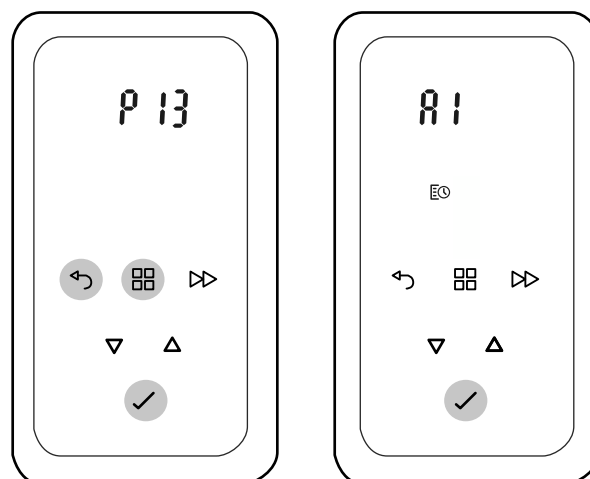
### **i** NOTA

A seconda della versione, questa voce di menu potrebbe non essere visualizzata. Non modificare i valori di impostazione!

## P13 - Abilitazione manuale

### **i** NOTA

È necessaria solo se i morsetti L1, L2 e L3 sono costantemente sotto tensione e né il gestore della distribuzione dell'energia elettrica né il gestore di rete autorizzano l'abilitazione.



- Visualizzare il menu installatore.
- Confermare il codice PIN quattro volte con il tasto INVIO. L'indicatore P9 lampeggia.
- Selezionare P13 con i tasti ▲ ▼. L'indicatore lampeggia.
- Premere il tasto INVIO. A1 lampeggia.
- Premere il tasto INVIO. L'indicatore delle ore lampeggia.
- Impostare l'ora di inizio dell'abilitazione con i tasti ▲ ▼.

### **i** NOTA

Quando si immettono gli orari di abilitazione, iniziare sempre con il primo orario disponibile (ad es. 00:00).

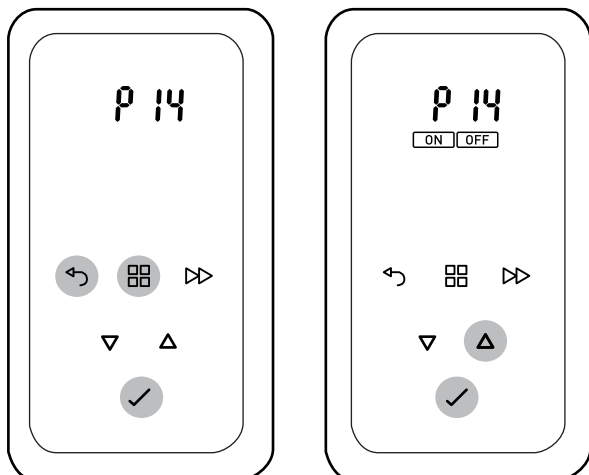
Esempio:

Bisogna impostare gli orari di abilitazione dalle 22:00 alle 06:00 e dalle 14:00 alle 16:00.

- Impostare A1 ON su 00:00 e A1 OFF su 06:00.
- Impostare A2 ON su 14:00 e A2 OFF su 16:00.
- Impostare A3 ON su 22:00 e A3 OFF su 23:59.
- A4 ON e A4 OFF rimangono impostati su 23:59.

**P14 - Segnale di controllo della carica errato**

In caso di segnale errato del controllo centralizzato della carica, l'apparecchio di riscaldamento ad accumulo viene caricato al massimo.

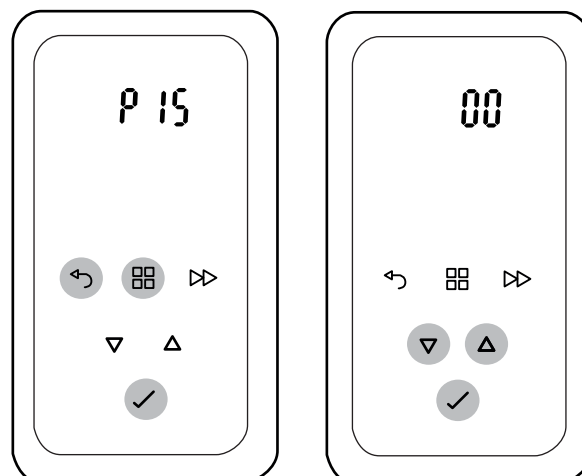


Se occorre cambiare questa impostazione e scegliere nessuna carica, procedere come descritto di seguito.

- Visualizzare il menu installatore.
- Confermare il codice PIN quattro volte con il tasto INVIO. L'indicatore P9 lampeggia.
- Selezionare P14 con i tasti ▲ ▼. L'indicatore lampeggia.
- Premere il tasto INVIO. ON lampeggia.
- Selezionare OFF con i tasti ▲ ▼. OFF lampeggia. Premere il tasto INVIO. Impostazione terminata.

**P15 - Adeguamento del livello di carica**

Adeguamento (aumento o riduzione) della quantità di carica prestabilita a intervalli del 10%.



- Visualizzare il menu installatore.
- Confermare il codice PIN quattro volte con il tasto INVIO. L'indicatore P9 lampeggia.
- Selezionare P15 con i tasti ▲ ▼. L'indicatore lampeggia.
- Premere il tasto INVIO. 00 lampeggia.
- Effettuare l'adeguamento con i tasti ▲ ▼ (intervallo compreso fra -50% e +50%). Il valore lampeggia.
- Premere il tasto INVIO. Impostazione terminata.

## 9. Utilizzo

### 9.1. Menu di base dell'utente

#### Modalità Comfort e Risparmio energetico

##### **NOTA**

La funzione descritta di seguito non è valida per i termostati ambiente montati a parete.

Nella modalità Comfort è possibile impostare la temperatura ambiente desiderata. Il valore della temperatura viene visualizzato sul display.

L'indicatore "- -" segnala invece la modalità Risparmio energetico. Nella modalità Risparmio energetico la temperatura ambiente impostata per la modalità Comfort non viene presa in considerazione. La temperatura non viene visualizzata.

##### **NOTA**

Indicatore e modifica del valore di temperatura predefinito nella modalità Risparmio energetico vedere "P5 - Temperatura in modalità Risparmio energetico" a pagina 22.

La durata delle modalità Comfort e Risparmio energetico viene fissata nel programma settimanale, vedere "Timer con programma settimanale" a pagina 20.

#### Cambio della modalità d'esercizio

Premendo il tasto ▲, il programma passa dalla modalità Risparmio energetico a quella Comfort. Viene visualizzata la temperatura Comfort impostata.

Se con il tasto ▼ si imposta un valore di temperatura inferiore a 7 °C, il programma passa alla modalità Risparmio energetico. Il valore della temperatura non viene visualizzato.

#### Modifica temporanea della temperatura ambiente

La temperatura ambiente (temperatura della modalità Comfort) predefinita nel programma settimanale può essere modificata manualmente in modo temporaneo, ossia fino alla commutazione sul successivo valore di temperatura specificato nel programma settimanale.

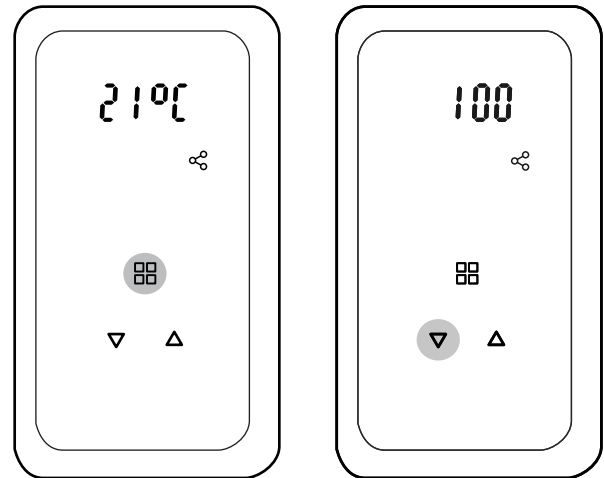
- Guidare la mano in direzione del pannello di comando. Viene visualizzato il menu di base dell'utente.
- Impostare la temperatura ambiente desiderata con i tasti ▲ ▼.

##### **NOTA**

L'indicatore della temperatura lampeggia quando l'accumulatore di calore non è caricato e non è quindi in grado di emettere calore attraverso il ventilatore.

#### Impostazione del caricamento

La quantità di carica nel nucleo di accumulo può essere adeguata manualmente.



- Premere il tasto MENU. Viene visualizzato P0, dopodiché inizierà a lampeggiare il valore percentuale impostato (100 = caricamento massimo).
- Modificare il caricamento in passi del 10% con i tasti ▲ ▼.

#### Caricamento in funzione dell'ambiente

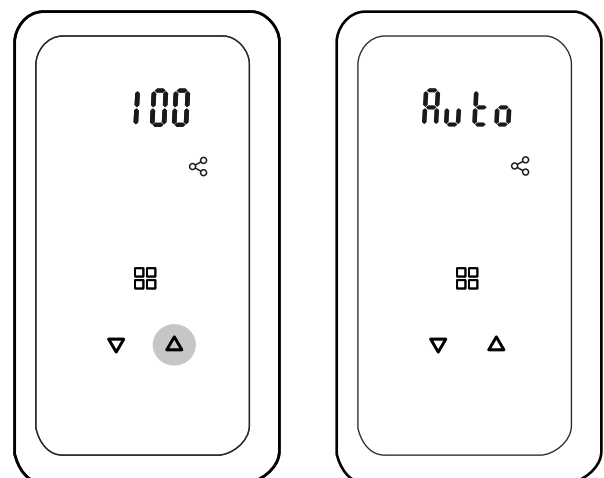
##### **NOTA**

La funzione descritta di seguito non è valida per i termostati ambiente montati a parete.

##### **NOTA**

Questa voce di menu viene visualizzata solo se l'apparecchio di riscaldamento ad accumulo non è usato mediante un controllo centralizzato della carica.

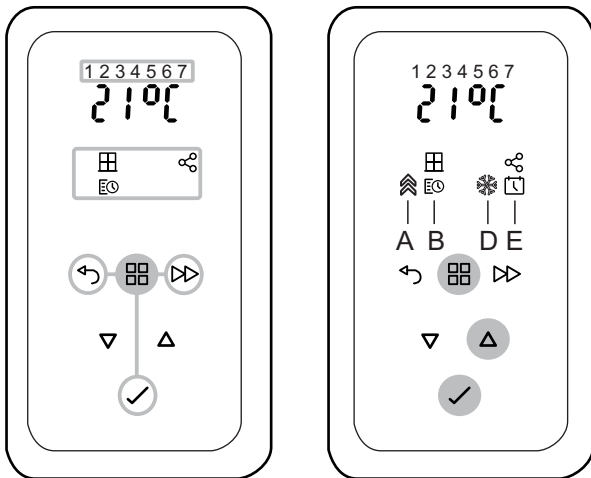
Il regolatore è dotato di una funzione di apprendimento che tiene conto del comportamento dell'utente e modifica di conseguenza la quantità di carica necessaria in funzione dell'ambiente.



- Premere il tasto MENU. Viene visualizzato P0, dopodiché inizierà a lampeggiare il valore percentuale impostato (100 = caricamento massimo).
- Premere il tasto ▲ finché l'indicatore AUTO lampeggia. Il caricamento in funzione dell'ambiente è attivato.

## 9.2. Menu principale

Nel menu principale vengono visualizzate ulteriori possibilità di impostazione.



- Tenere premuto il tasto MENU. La visualizzazione passa dapprima al menu CARICAMENTO. Continuare a tenere premuto il tasto (ca. 3 secondi in totale). La visualizzazione passa al menu principale.
- Premere brevemente di nuovo il tasto MENU. Il simbolo del riscaldamento supplementare lampeggia.
- Selezionare uno dei regolatori di seguito descritti con i tasti ▲ ▼ :
  - A - Riscaldamento supplementare on/off
  - B - Timer (programma settimanale)
  - D - Temperatura antigelo 7 °C
  - E - Impostazione di data e ora

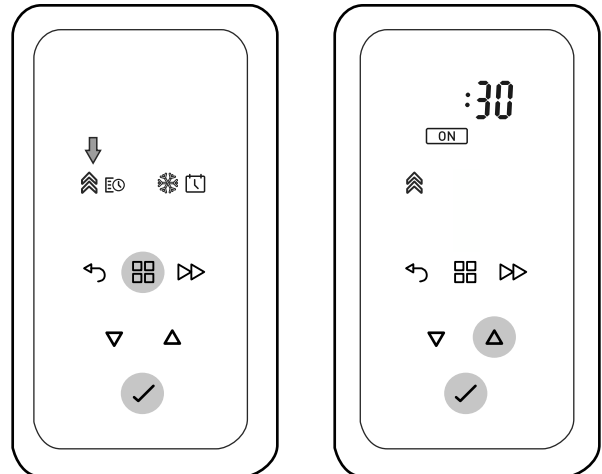
## Riscaldamento supplementare

### **i** NOTA

La funzione descritta di seguito non è valida per i termostati ambiente montati a parete.

### **i** NOTA

Questa funzione è utilizzabile solo se è stato montato un riscaldamento supplementare (accessorio).



## Riscaldamento supplementare ON

- Tenere premuto il tasto MENU per circa tre secondi. La visualizzazione passa al menu principale.
- Premere il tasto MENU. Il simbolo del RISCALDAMENTO SUPPLEMENTARE lampeggia.
- Premere il tasto INVIO. OFF lampeggia.
- Premere il tasto ▲. ON lampeggia.
- Premere il tasto INVIO. L'indicatore relativa al periodo di accensione lampeggia.
- Definire il periodo di accensione con il tasto ▲.
- Premere il tasto INVIO. L'indicatore della temperatura lampeggia.
- Impostare la temperatura Comfort desiderata con i tasti ▲ ▼.
- Premere il tasto INVIO. Impostazione terminata.

## Riscaldamento supplementare OFF

- Tenere premuto il tasto MENU per circa tre secondi. La visualizzazione passa al menu principale.
- Premere il tasto MENU. Il simbolo del RISCALDAMENTO SUPPLEMENTARE lampeggia.
- Premere il tasto INVIO. ON lampeggia.
- Premere il tasto ▲. OFF lampeggia.
- Premere il tasto INVIO. Impostazione terminata.

### **i** NOTA

Se il riscaldamento supplementare è azionato tramite un termostato ambiente montato a parete, è necessario installare il set di conversione, codice articolo: 459270.28.61.

## Timer con programma settimanale

### **NOTA**

La funzione descritta di seguito non è valida per i termostati ambiente montati a parete.

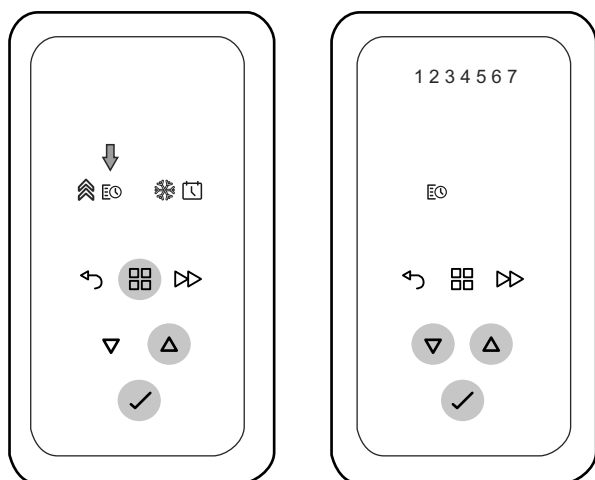
Il timer è già predefinito in fabbrica.  
Per l'impostazione di fabbrica vedere la tabella.

Programma	Tempo ON per la temperatura Comfort
P 1	dalle ore 6:00 alle ore 22:00; 22 °C
P 2	dalle ore 6:00 alle ore 22:00; 22 °C
P 3	dalle ore 6:00 alle ore 22:00; 22 °C
P 4	dalle ore 6:00 alle ore 22:00; 22 °C

Il tempo ON (modalità Comfort) viene visualizzato con la relativa temperatura Comfort impostata.  
Il tempo OFF (modalità Risparmio energetico) viene visualizzato con "- -".

Si possono impostare fino a quattro blocchi orari al giorno.

I blocchi orari possono inoltre essere modificati per qualsiasi giorno della settimana in base alle proprie esigenze.



Per modificare i blocchi orari, procedere nel seguente modo:

- Tenere premuto il tasto MENU per circa tre secondi. La visualizzazione passa al menu principale.
- Premere il tasto MENU. Il simbolo del RISCALDAMENTO SUPPLEMENTARE lampeggia.
- Selezionare il simbolo TIMER premendo il tasto ▲. Il simbolo TIMER lampeggia. Premere il tasto INVIO.
- Selezionare il giorno della settimana:
 

1 = lunedì	5 = venerdì
2 = martedì	6 = sabato
3 = mercoledì	7 = domenica
4 = giovedì	
- Selezionare il giorno con i tasti ▲ ▼. Premere il tasto INVIO. P1 (Programma 1) lampeggia.

- Premere il tasto INVIO. L'orario di attivazione lampeggia.
- Impostare le ore con i tasti ▲ ▼. Premere il tasto INVIO. L'indicatore dei minuti lampeggia.
- Impostare i minuti con i tasti ▲ ▼. Premere il tasto INVIO. L'indicatore della temperatura ambiente lampeggia.
- Impostare la temperatura con i tasti ▲ ▼. Premere il tasto INVIO. L'orario di spegnimento lampeggia.
- Impostare le ore con i tasti ▲ ▼. Premere il tasto INVIO. L'indicatore dei minuti lampeggia.
- Impostare i minuti con i tasti ▲ ▼. Premere il tasto INVIO. P2 (Programma 2) lampeggia.
- Impostare i programmi P2, P3 e P4 seguendo i passaggi descritti sopra.

### Copia dei programmi P1 - P4

Dopo l'impostazione del programma P4, il giorno attuale della settimana lampeggia di nuovo.

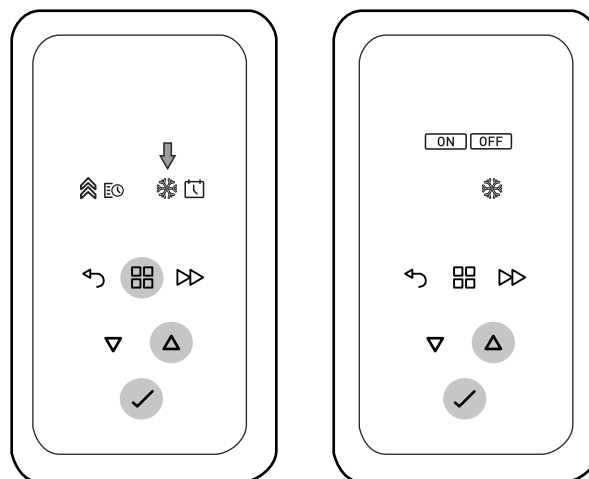
- Selezionare altri giorni della settimana con il tasto ►►. I programmi appena impostati P1 - P4 vengono copiati sui giorni della settimana selezionati (1 - 7).

### Ventilatore funzione antigelo/modalità estiva

#### **NOTA**

La funzione descritta di seguito non è valida per i termostati ambiente montati a parete.

Specifiche esercizio del ventilatore solo a temperature ambiente inferiori a 8 °C.



### Funzione antigelo/modalità estiva ON

- Tenere premuto il tasto MENU per circa tre secondi. La visualizzazione passa al menu principale.
- Premere il tasto MENU. Il simbolo del RISCALDAMENTO SUPPLEMENTARE lampeggia.
- Selezionare il simbolo del GHIACCIO con i tasti ▲ ▼. Il simbolo del GHIACCIO lampeggia.
- Premere il tasto INVIO. OFF lampeggia.
- Premere il tasto ▲. ON lampeggia.
- Premere il tasto INVIO. Impostazione terminata.



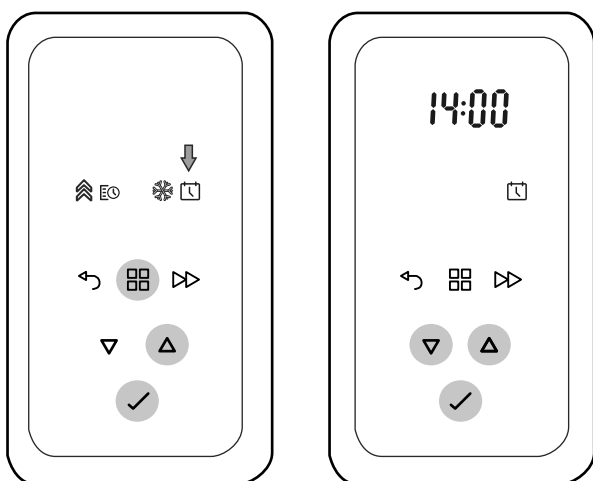
### Funzione antigelo/modalità estiva OFF

- Tenere premuto il tasto MENU per circa tre secondi. La visualizzazione passa al menu principale.
- Premere il tasto MENU. Il simbolo del RISCALDAMENTO SUPPLEMENTARE lampeggia.
- Selezionare il simbolo del GHIACCIO con i tasti ▲ ▼. Il simbolo del GHIACCIO lampeggia.
- Premere il tasto INVIO. ON lampeggia.
- Premere il tasto ▲. OFF lampeggia.
- Premere il tasto INVIO. Impostazione terminata.

### Impostazione di data e ora

#### **i** NOTA

La data e l'ora attuali sono già impostati in fabbrica. La descrizione seguente serve in caso di verifica o modifica.



- Tenere premuto il tasto MENU per circa tre secondi. La visualizzazione passa al menu principale.
- Premere il tasto MENU. Il simbolo del RISCALDAMENTO SUPPLEMENTARE lampeggia.
- Selezionare il simbolo di DATA e ORA con i tasti ▲ ▼. Il simbolo lampeggia.
- Premere il tasto INVIO. L'indicatore delle ore lampeggia.
- Impostare le ore con i tasti ▲ ▼. Premere il tasto INVIO. L'indicatore dei minuti lampeggia.
- Impostare i minuti con i tasti ▲ ▼. Premere il tasto INVIO. Il GIORNO della data lampeggia.
- Impostare il giorno con i tasti ▲ ▼. Premere il tasto INVIO. L'indicatore MESE lampeggia.
- Impostare il mese con i tasti ▲ ▼. Premere il tasto INVIO. L'indicatore ANNO lampeggia.
- Impostare l'anno con i tasti ▲ ▼. Premere il tasto INVIO. L'indicatore dSt ON = passaggio automatico all'ora solare/legale lampeggia.
- Premere il tasto INVIO. Data, ora e passaggio automatico all'ora solare/legale sono impostati.

#### **i** NOTA

Se non si desidera il passaggio automatico all'ora solare/legale, con l'indicatore dSt impostare la posizione OFF con i tasti ▲ ▼.

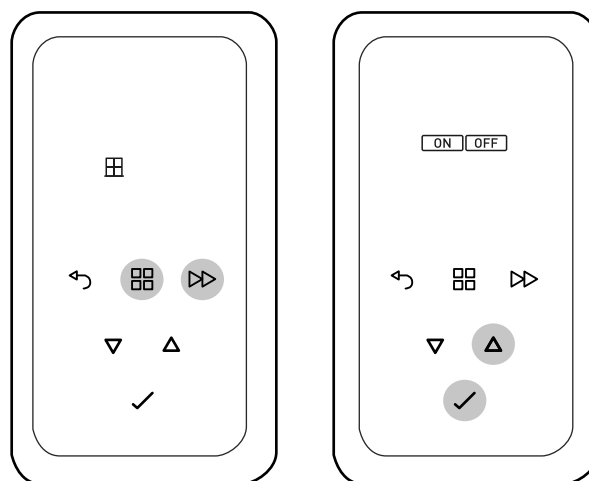
### 9.3. Menu ampliato

#### Sorveglianza finestre

#### **i** NOTA

La funzione descritta di seguito non è valida per i termostati ambiente montati a parete.

L'apparecchio da riscaldamento per ambienti dispone di una funzione di sorveglianza in grado di rilevare la presenza di una finestra aperta, al fine di evitare inutili sprechi di energia. In questo caso, infatti, l'apparecchio da riscaldamento riduce la potenza termica. La funzione SORVEGLIANZA FINESTRE è attivata di fabbrica.



#### **i** NOTA

Negli spazi non isolati ed esposti a correnti d'aria, la temperatura ambiente può scendere rapidamente, anche in presenza di dispositivi di riscaldamento dalle dimensioni insufficienti. In questo caso disattivare la funzione Sorveglianza finestre.

#### Sorveglianza finestre OFF

- Tenere premuto il tasto MENU per circa tre secondi. La visualizzazione passa al menu principale.
- Tenere premuti i tasti MENU e ►► per circa tre secondi. Il simbolo della SORVEGLIANZA FINESTRE lampeggia.
- Premere il tasto INVIO. Il simbolo ON lampeggia.
- Premere il tasto ▲. OFF lampeggia.
- Premere il tasto INVIO. Impostazione terminata.

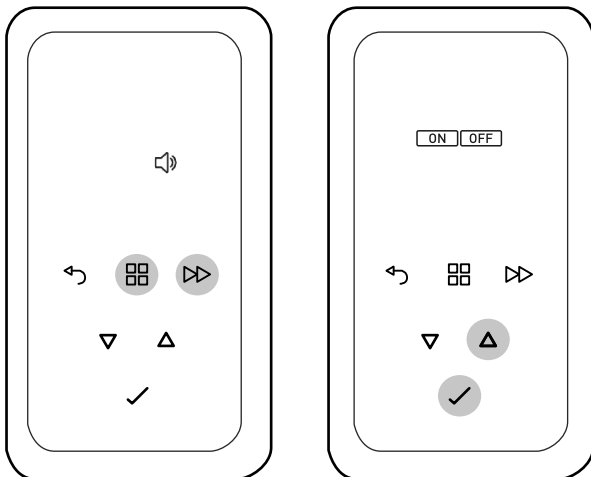
#### Sorveglianza finestre ON

- Tenere premuto il tasto MENU per circa tre secondi. La visualizzazione passa al menu principale.

- Tenere premuti i tasti MENU e ►► per circa tre secondi. Il simbolo della SORVEGLIANZA FINESTRE lampeggia.
- Premere il tasto INVIO. Il simbolo OFF lampeggia.
- Premere il tasto ▲. ON lampeggia.
- Premere il tasto INVIO. Impostazione terminata.

### Tono dei tasti ON/OFF

Il tono dei tasti impostato di fabbrica per la conferma di un'immissione può essere disinserito.



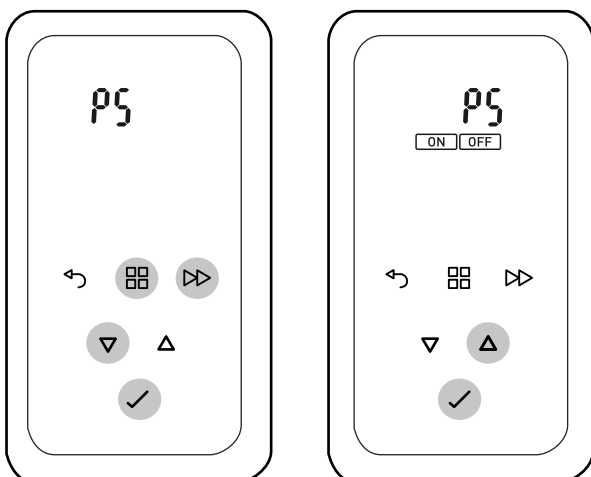
- Tenere premuto il tasto MENU per circa tre secondi. La visualizzazione passa al menu principale.
- Tenere premuti i tasti MENU e ►► per circa tre secondi.
- Selezionare il simbolo del TONO DEI TASTI con i tasti ▲ ▼. Il simbolo lampeggia.
- Premere il tasto INVIO. Il simbolo ON lampeggia.
- Premere il tasto ▲. OFF lampeggia.
- Premere il tasto INVIO. Impostazione terminata.

### P5 - Temperatura in modalità Risparmio energetico

#### **i** NOTA

La funzione descritta di seguito non è valida per i termostati ambiente montati a parete.

Visualizzare o modificare il valore della temperatura.



- Tenere premuto il tasto MENU per circa tre secondi. La visualizzazione passa al menu principale.
- Tenere premuti i tasti MENU e ►► per circa tre secondi.
- Selezionare l'indicatore P5 con i tasti ▲ ▼. P5 lampeggia.
- Premere il tasto INVIO. OFF lampeggia.
- Selezionare ▲ ON con il tasto. ON lampeggia.
- Premere il tasto INVIO. L'indicatore P5 giù lampeggia.
- Premere il tasto INVIO. L'indicatore (ad es. 16 °C) lampeggia.
- Selezionare il valore di temperatura per la modalità Risparmio energetico con i tasti ▲ ▼.
- Premere il tasto INVIO. Impostazione terminata.

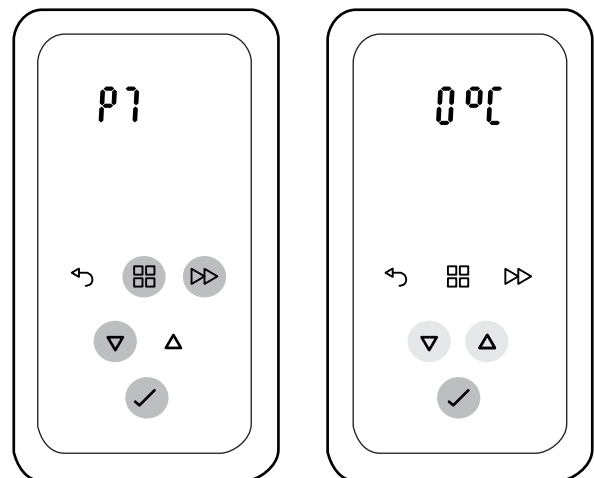
### P7 - Correzione valore della temperatura ambiente

#### **i** NOTA

La funzione descritta di seguito non è valida per i termostati ambiente montati a parete.

#### **i** NOTA

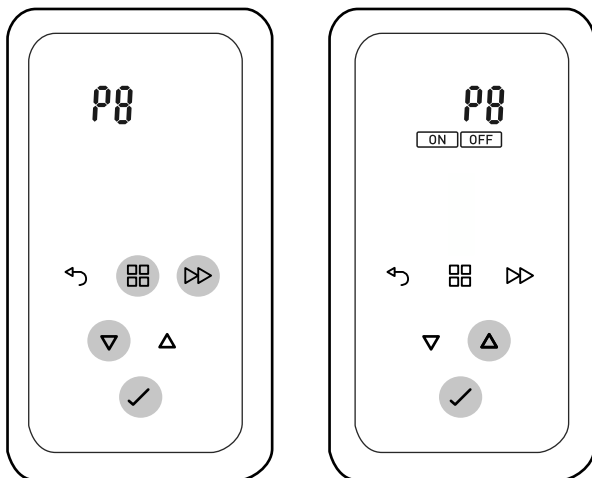
Modificare solo se il valore visualizzato si discosta veramente dalla temperatura ambiente effettiva.



- Tenere premuto il tasto MENU per circa tre secondi. La visualizzazione passa al menu principale.
- Tenere premuti i tasti MENU e ►► per circa tre secondi.
- Selezionare l'indicatore P7 con i tasti ▲ ▼. P7 lampeggia.
- Premere il tasto INVIO. 0 °C lampeggia.
- Impostare il valore di correzione con i tasti ▲ ▼.
- Premere il tasto INVIO. Impostazione terminata.

### P8 - Ripristino delle impostazioni di fabbrica

Questa funzione consente di resettare tutte le impostazioni effettuate dall'utente ripristinando quelli iniziali di fabbrica.



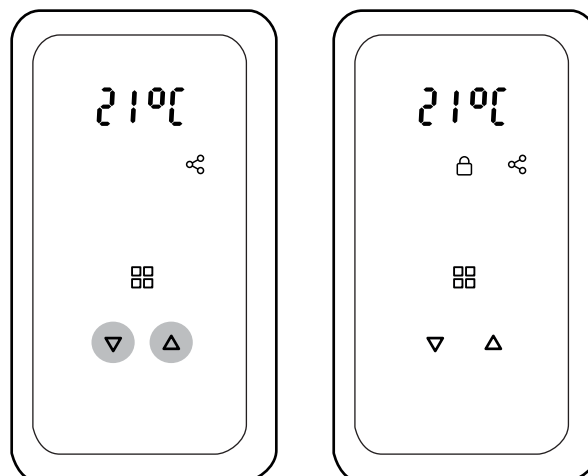
- Tenere premuto il tasto MENU per circa tre secondi. La visualizzazione passa al menu principale.
- Tenere premuti i tasti MENU e ►► per circa tre secondi.
- Premere il tasto ▼. L'indicatore P8 lampeggia.
- Premere il tasto INVIO. OFF lampeggia.
- Premere il tasto ▲. ON lampeggia.
- Premere il tasto INVIO. Il programma viene resettato all'impostazione di fabbrica.

#### **i** NOTA

Fatto questo, è necessario reimpostare l'ora e la data attuali e la funzione ora solare/legale, vedere "Impostazione di data e ora" a pagina 21.

### 9.4. Blocco tasti

Questa funzione permette di bloccare gli elementi di comando per le persone non autorizzate.



- Tenere premuti per cinque secondi i tasti ▲ e ▼. Sul display comparirà il simbolo BLOCCO TASTI.
- Per sbloccare, tenere nuovamente premuti per cinque secondi i tasti ▲ e ▼. Sul display scomparirà l'indicatore BLOCCO TASTI.

## 10. Manutenzione

### 10.1. Informazioni generali

Aspirare di tanto in tanto la griglia di fuoriuscita dell'aria e la serie di fessure inferiori della parete laterale destra.

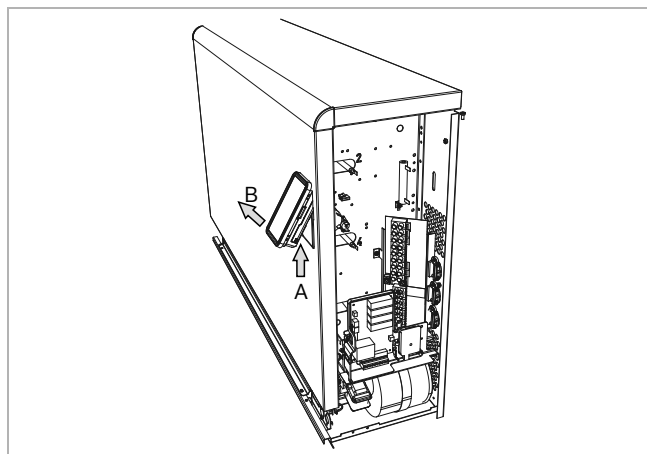
Il corretto funzionamento di tutti gli organi di controllo e regolazione deve essere verificato entro e non oltre 10 anni da un tecnico specializzato.

### 10.2. Sostituzione della batteria a bottone per il pannello di comando

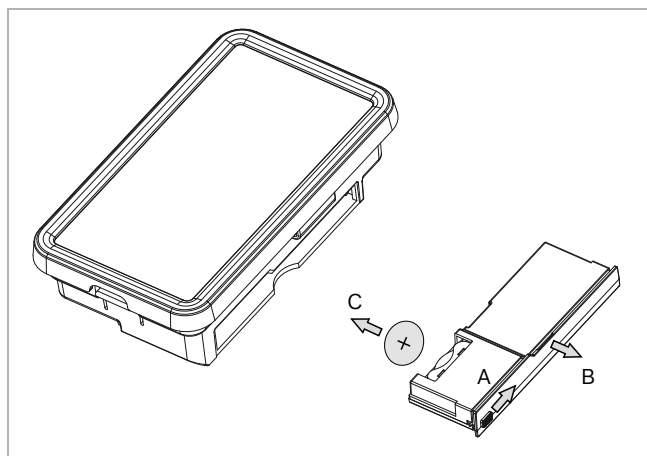
#### **i** NOTA

Tale operazione deve essere affidata al tecnico specializzato.

Il pannello di comando è dotato di una batteria a bottone CR2032, che all'occorrenza può essere sostituita come descritto qui di seguito.



- Introdurre con cautela il cacciavite a lama piatta sul bordo inferiore del pannello di comando.
- Premere la lama verso l'alto per aprire la griglia ed estrarre in avanti il pannello di comando.



- Spingere l'asticella (A) verso l'interno e contemporaneamente inserire una monetina nell'alloggiamento (lato inferiore del pannello di comando) e ruotarla. Estrarre il vano batteria (B).

- Estrarre la batteria a bottone e sostituirla (C). Prestare attenzione alla polarità (polo + come rappresentato in figura).
- Per l'assemblaggio, seguire l'ordine inverso.

#### **i** NOTA

Dopo aver sostituito la batteria, reimpostare ora e data. Vedere "Impostazione di data e ora" a pagina 21.

## 11. Guasti

### 11.1. Eliminazione autonoma dei guasti – Utente

#### Ambiente troppo freddo

- Controllare i fusibili per gli apparecchi di riscaldamento ad accumulo nel quadro di distribuzione ed eventualmente sostituirli provando a riaccendere.
- Impostazione troppo bassa del regolatore per il riscaldamento sull'apparecchio di riscaldamento ad accumulo. Correggere l'impostazione.
- Impostazione errata del regolatore temperatura ambiente. Correggere l'impostazione.
- Controllare il programma settimanale per la temperatura ambiente.
- Il ventilatore nell'apparecchio di riscaldamento ad accumulo non funziona. Controllare il fusibile nel quadro di distribuzione ed eventualmente sostituirlo provando a riaccendere.
- Finestre e porte sono spesso aperte.
- Impostazione errata del controllo centralizzato della carica.  
Eseguire la correzione secondo le istruzioni d'uso del controllo di carica.

#### Ambiente troppo caldo

- Controllare il fusibile del controllo di carica nel quadro di distribuzione ed eventualmente sostituirlo provando ad accendere.
- Impostazione troppo elevata del regolatore per il riscaldamento sull'apparecchio di riscaldamento ad accumulo. Correggere l'impostazione.
- Controllare i valori di regolazione sul regolatore temperatura ambiente integrato.
- Controllare il programma settimanale per la temperatura ambiente.
- Impostazione errata del controllo centralizzato della carica: eseguire la correzione secondo le istruzioni d'uso del controllo di carica.

Se non è possibile eliminare il guasto autonomamente, si prega di contattare il proprio elettricista specializzato o il nostro servizio clienti.

## 11.2. Messaggi di blocco

Indicatore	Causa	Misure necessarie
Il simbolo della finestra lamp.	Finestre e porte sono aperte. Ambiente esposto a correnti d'aria.	Chiudere le finestre. Evitare correnti d'aria (ad es. tenere le porte chiuse) e spegnere i ventilatori.
E20	Sensore ambiente o elettronica principale difettosi	Contattare il servizio di assistenza.
E21	Sensore nucleo o elettronica principale difettosi	Contattare il servizio di assistenza.
E30	Temperatura ambiente insolitamente alta	Eliminare la causa della temperatura ambiente troppo alta.
E34	Temperatura nucleo superata Motore del ventilatore senza funzione	Contattare il servizio di assistenza.
E40	Comunicazione disturbata tra pannello di comando ed elettronica principale	Controllare il cavo di collegamento tra il pannello di comando e l'elettronica principale. Contattare il servizio di assistenza.
E62 Menu Assistenza	Segnale assente o errato in corrispondenza dei morsetti A1+/A2- o A1~/A2~	Controllare i segnali in corrispondenza di A1+/A2- o A1~/A2~. Controllare le impostazioni P9 nel menu installatore.
E63 Menu Assistenza	Caricamento non abilitato	Controllare le impostazioni nel menu installatore. Vedere "P13 - Abilitazione manuale" a pagina 16.

### Cancellare i messaggi di blocco

Tutti i messaggi di blocco, fatta eccezione per il simbolo della finestra, possono essere cancellati come indicato di seguito:

- Staccare completamente la tensione di alimentazione.
- Eliminare la causa dell'errore.
- Reinserire la tensione di alimentazione.

### Cancellare il messaggio di blocco Sorveglianza finestre

- Si spegne automaticamente dopo 60 minuti, se la temperatura ambiente sale.
- Si spegne automaticamente, se si passa dalla modalità Comfort a quella Risparmio energetico. Vedere "Menu di base dell'utente" a pagina 18.
- Premere il tasto INVIO per 15 secondi.

### ⚠ ATTENZIONE!

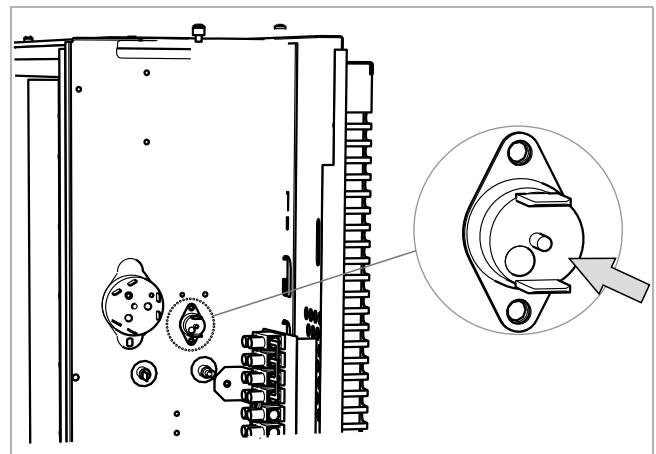
Le riparazioni degli apparecchi di riscaldamento ad accumulo devono essere eseguite solo da tecnici specializzati. Riparazioni inadeguate possono portare all'insorgenza di gravi pericoli per l'utente.

### 📘 NOTA

Gli apparecchi sono equipaggiati con un isolamento termico di alta qualità. Togliere la copertura del nucleo con isolamento termico integrato solo in caso di sostituzione dei riscaldatori. Tutti gli altri componenti elettrici sono accessibili dopo la rimozione della parete laterale

### 11.3. Reset del limitatore di temperatura

- Lasciar raffreddare a sufficienza l'apparecchio.
- Aprire la parete laterale, Vedere "Montaggio" a pagina 9.



- Premere il perno di riavvio con la lama del cacciavite. Rimontare la parete laterale.

### 11.4. Smaltimento

#### ⚠ ATTENZIONE!

Prima della messa fuori servizio e dello smontaggio togliere la tensione all'apparecchio di riscaldamento ad accumulo!

#### ⚠ ATTENZIONE!

L'apparecchio di riscaldamento ad accumulo può essere smontato soltanto da un elettricista specializzato!

Questi apparecchi sono privi di amianto e possono essere smontati senza problemi.



Ai sensi della legge tedesca sulle apparecchiature elettriche (*Elektrogerätegesetz*), gli apparecchi di riscaldamento ad accumulo non devono essere smaltiti insieme ai rifiuti domestici generici, ma vanno portati presso un centro di smaltimento locale.

Durante l'intera catena di smaltimento, i blocchi smontati devono essere immagazzinati in un ambiente asciutto, onde evitare che microelementi possano finire nell'acqua di falda.

## 12. Dati tecnici

### 12.1. Apparecchi completi

#### ⚠ ATTENZIONE!

Elevato peso di trasporto!






Denominazione	Pacchetti di blocchi	Set di riscaldatori	Potenza nominale	Potenza nominale	Potenza nominale	Peso	Peso di trasporto	Dimensioni L x A x P
VFE 20 K	6x colli VFR	HFR 220	2000 W	400 V, 3 N~ 50 Hz	16 kWh	127 kg	38 kg	622 x 664 x 250 mm
VFE 30 K	9x colli VFR	HFR 330	3000 W	400 V, 3 N~ 50 Hz	24 kWh	180 kg	44 kg	772 x 664 x 250 mm
VFE 40 K	12x colli VFR	HFR 440	4000 W	400 V, 3 N~ 50 Hz	32 kWh	230 kg	50 kg	922 x 664 x 250 mm
VFE 50 K	15x colli VFR	HFR 550	5000 W	400 V, 3 N~ 50 Hz	40 kWh	281 kg	56 kg	1072 x 664 x 250 mm
VFE 60 K	18x colli VFR	HFR 660	6000 W	400 V, 3 N~ 50 Hz	48 kWh	331 kg	62 kg	1222 x 664 x 250 mm
VFE 70 K	21x colli VFR	HFR 770	7000 W	400 V, 3 N~ 50 Hz	56 kWh	383 kg	68 kg	1372 x 664 x 250 mm

### 12.2. Targhetta dati (parete laterale destra)

Di seguito sono illustrati i simboli della targhetta dati più importanti.



**Dimplex<sup>®</sup> Typ: VFE40**

E-Nr.: VFE40 (01) FD 0009 000052U

Tensione di carica	 400V, 3N~, 50Hz	
	Ladedauer 8 h	
	Nennleistung 4,0 kW	
	Ladung 32 kWh	
Tensione continua	 230V, 50Hz	
Ventilatore	 15 W	GDID : 000000000000 PIN : 000000
Peso	 230 kg	
	<b>IP21</b>	

300000031  
 Made in the U.K. by Glen Dimplex UK Limited.  
 Glen Dimplex Deutschland GmbH. Am Goldenen Feld 18. 95326 Kulmbach

UI/CC:  
08/05/05

I dati del prodotto soddisfano i regolamenti UE relativi alla direttiva per la progettazione ecocompatibile dei prodotti connessi all'energia.

Modello		VFE 20	VFE 30	VFE 40	VFE 50	VFE 60	VFE 70
		Glen Dimplex	Glen Dimplex	Glen Dimplex	Glen Dimplex	Glen Dimplex	Glen Dimplex
Produttore							
Potenza termica							
Potenza termica nominale $P_{nom}$	kW	1,0	1,5	2,0	2,5	3,0	3,5
Potenza termica minima (valore indicativo) $P_{min}$	kW	0,0	0,0	0,0	0,0	0,0	0,0
Potenza termica massima costante $P_{max.c}$	kW	1,5	2,3	2,7	3,8	4,2	4,8
Consumo di energia ausiliario							
Con potenza termica nominale el max	kW	0,000	0,000	0,000	0,000	0,000	0,000
Con potenza termica minima el min	kW	0,000	0,000	0,000	0,000	0,000	0,000
In modalità standby el $s_B$	kW	0,000	0,000	0,000	0,000	0,000	0,000
Tipo di regolazione dell'apporto di calore							
Regolazione manuale dell'apporto di calore con termostato integrato		-	-	-	-	-	-
Regolazione manuale dell'apporto di calore con notifica della temperatura ambiente e/o esterna		-	-	-	-	-	-
Regolazione elettronica dell'apporto di calore con notifica della temperatura ambiente e/o esterna		x	x	x	x	x	x
Cessione del calore assistita da ventilatore		x	x	x	x	x	x
Tipo di potenza termica/controllo della temperatura ambiente							
Potenza termica a uno stadio, nessun controllo della temperatura amb.		-	-	-	-	-	-
Due o più stadi a impostazione manuale, nessun controllo della temperatura ambiente		-	-	-	-	-	-
Controllo della temperatura ambiente con termostato meccanico		-	-	-	-	-	-
Con controllo elettronico della temperatura ambiente		-	-	-	-	-	-
Controllo elettronico della temperatura ambiente e regolazione dell'ora del giorno		-	-	-	-	-	-
Controllo elettronico della temperatura ambiente e regolazione del giorno della settimana		x	x	x	x	x	x
Altre opzioni di regolazione							
Controllo della temperatura ambiente con riconoscimento presenza		-	-	-	-	-	-
Controllo della temperatura amb. con riconoscimento finestra aperta		x	x	x	x	x	x
Con opzione telecomando		-	-	-	-	-	-
Con regolazione adattiva dell'avvio del riscaldamento		x	x	x	x	x	x
Con limitazione del tempo di funzionamento		-	-	-	-	-	-
Con termometro a globo nero		-	-	-	-	-	-

