

V50-DC60-12,5 FS

DE CombiController
Surge Protective Device (SPD)
Montageanleitung **T2**

EN CombiController
Surge Protective Device (SPD)
Mounting instructions **T2**

ES CombiController
Surge Protective Device (SPD)
Instrucciones de montaje **T2**

RU Комбинированный молниеразрядник
Surge Protective Device (SPD)
Инструкция по монтажу **T2**



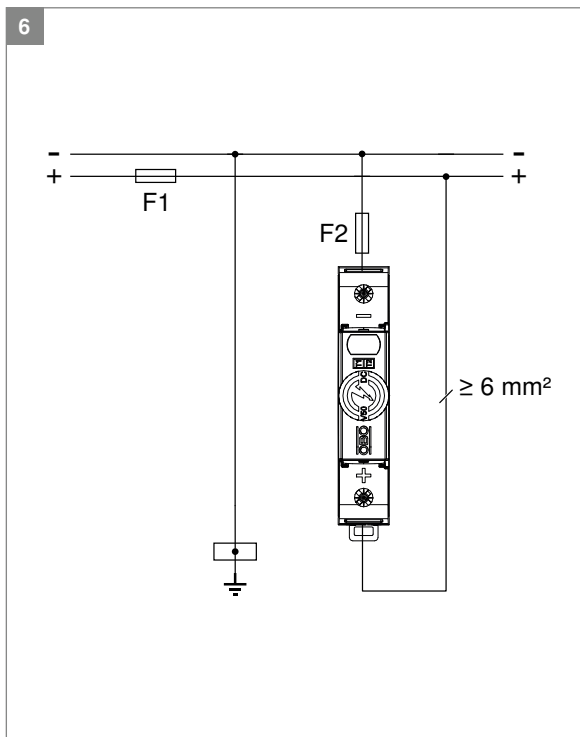
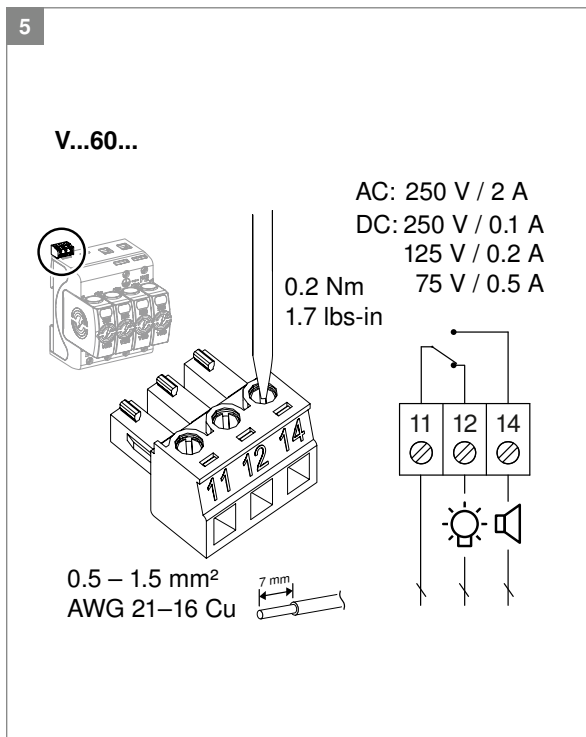
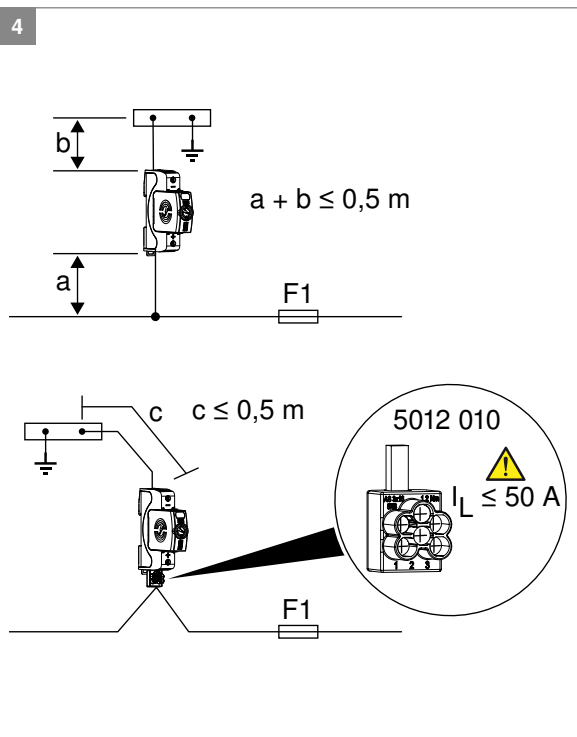
**OBO Bettermann
Holding GmbH & Co. KG**

P. O. Box 1120
58694 Menden
GERMANY

Customer Service
Tel.: +49 2373 89 - 13 00

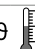

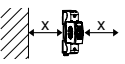




toi@obo.de

www.obo-bettermann.com



Building Connections

Technische Daten/Technical data/Datos técnicos/Технические характеристики

V50-DC-60-12,5FS		
Installationsnorm/Installation standard/norma de instalación/стандарт установки: IEC 60364-5-53 (VDE 0100-534)		
Artikel-Nr./Item no./ N.º de art./Арт. №	5093447	
IEC/DIN EN 61643-11	Class I + II / Type 1 + 2	
U_c	60 V DC	
U_d	≤ 800 V	
$U_{res}@$	1 kA _{8/20}	400 V
	5 kA _{8/20}	500 V
I_{nT2}	30 kA	
I_{max}	50 kA	
I_{imp}	12,5 kA _{eff}	
IP-Code	IP 20 (eingebaut/built-in/ integrado/ встроенный)	
Einbauort/installation point/Lugar de instalación/ Место установки	Innenraum/indoor/ interior/ интерьер	
Number of ports	One-port-SPD	
	-40 – +80 °C -40 – +176 °F	
	5 - 95 %	
Schutzpfad/ protection path/ Circuito de protecci- ón./Цепь защиты	-- +	
	$x \geq 1,5 \text{ mm (0.06 inch)}$	
$F1 \parallel + F2 \parallel$	$F1 > 160 \text{ A gL/gG}$ $F2 \leq 160 \text{ A gL/gG}$	
$F1 \parallel$ 	$F1 \leq 160 \text{ A gL/gG}$	
	1.5 – 35 mm ² (AWG 16-2)	
	1.5 – 35 mm ² (AWG 16-2)	
	1.5 – 35 mm ² (AWG 16-2)	
Zubehör/Accessories/Accesorios/аксессуары		
	$a \leq 15,5 \text{ mm (0.6 inch)}$	
 5012010	3 x 16 mm ² (3 x AWG 6)	