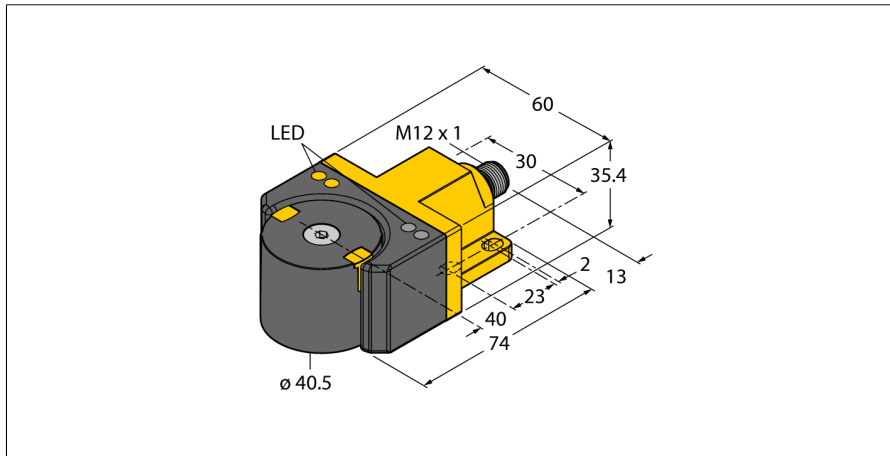


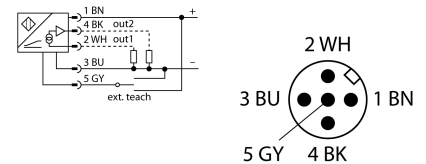
Induktiver Winkelsensor mit zwei programmierbaren Schaltausgängen RI360P1-DSU35-2UP6X4-H1151



- quaderförmig, Bauform DSU35
- Kunststoff, PP-GF30-VO
- Erfassung von Winkelpositionen von 0° bis 360°
- Positionsgeber P1-Ri-DSU35 im Lieferumfang enthalten
- Messbereichs-Anzeige über LED
- Unempfindlichkeit gegenüber elektromagnetischen Störfeldern
- 2 x Schließer/Öffner, PNP-Ausgang
- Schaltfenster programmierbar
- DC 4-Draht, 10...30 VDC
- Steckverbinder, M12 x 1, 5-polig

Typenbezeichnung	RI360P1-DSU35-2UP6X4-H1151
Ident-Nr.	1590867
Messprinzip	induktiv
Auflösung	12 bit
Messbereich	0...360 °
Nennabstand	1 mm
Wiederholgenauigkeit	≤ 0.025 % v. E.
Temperaturdrift	≤ ± 0.02 % / K
Umgebungstemperatur	-25...+75 °C
Betriebsspannung	10...30 VDC
Restwelligkeit	≤ 10 % U _{ss}
DC Bemessungsbetriebsstrom	≤ 200 mA
Reststrom	≤ 0.1 mA
Isolationsprüfspannung	≤ 0.5 kV
Kurzschlusschutz	ja
Spannungsfall bei I _s	≤ 3 V
Drahtbruchsicherheit / Verpolungsschutz	ja/ ja
Ausgangsfunktion	5-polig, Schließer/Öffner, 2 x PNP
Ausgangsart	Absolut-Singleturn
Abtastrate	500 Hz
Stromaufnahme	< 100 mA
Abmessungen	71 x 60 x 35.4 mm
Wellenart	Sacklochwelle
Gehäusewerkstoff	Kunststoff, PP-GF30
Gehäusewerkstoff Positionsgeber	Kunststoff, PA66 + PA6I/6T-GF40
Elektrischer Anschluss	Steckverbinder, M12 x 1
Vibrationsfestigkeit	55 Hz (1 mm)
Schockfestigkeit	30 g (11 ms)
Schutzart	IP68 / IP69K
MTTF	138 Jahre nach SN 29500 (Ed. 99) 40 °C
Menge in der Verpackung	1
Betriebsspannungsanzeige	LED, grün
Schaltzustandsanzeige	2 x LED, gelb / gelb
Messbereichs-Anzeige	Multifunktions-LED, grün
Im Lieferumfang enthalten	Positionsgeber P1-Ri-DSU35, Senkschraube M6 x 25, 2 Zylinderschrauben M5 x 12, 2 Federscheiben A5

Anschlussbild



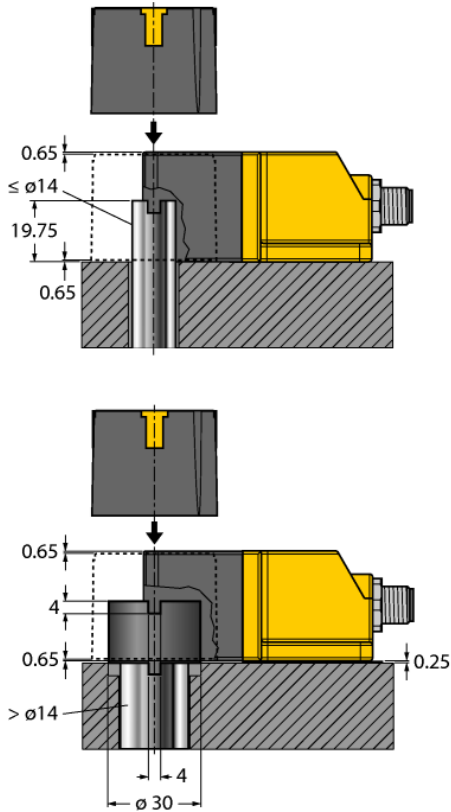
Funktionsprinzip

Sicherheit durch induktives Messprinzip

Bedingt durch das Messprinzip, das auf einer Schwingkreis-Kopplung basiert, arbeitet der Sensor absolut verschleißfrei und wird nicht durch aufmagnetisierte Eisenteile oder sonstige Störfelder beeinflusst.

Dank des differentiellen Auswerteverfahrens bleibt das Ausgangssignal nahezu unverändert, selbst wenn die Position des Gebers von der idealen Drehachse abweicht.

Induktiver Winkelsensor mit zwei programmierbaren Schaltausgängen RI360P1-DSU35-2UP6X4-H1151



RI-DSU35 für die Montage auf Schwenkantrieben

Der Winkelsensor Ri-DSU35 ist bauformkompatibel mit der vielfach bewährten induktiven Doppelsensorfamilie Ni4-DSU35. Auch bei der Montage besitzt der Anwender ein Höchstmaß an Flexibilität. Mit dem vielfältigen Zubehör kann der Sensor auf alle gängigen Schwenkantriebe mit einem max. Wellendurchmesser von 14mm montiert werden. Bei größeren Wellendurchmessern muss das Zubehör BTS-DSU35-Z02 benutzt werden.

LED Funktion

Betriebsspannung

grün: Spannung liegt an

Messbereichsanzeige

grün: Positionsgeber im Erfassungsbereich

grün blinkend: Positionsgeber befindet sich im Messbereich bei verminderter Signalqualität (z.B. zu großer Abstand)

aus: Positionsgeber befindet sich nicht im Erfassungsbereich

Schaltzustand

2 x gelb: Ausgang ist durchgeschaltet

Induktiver Winkelsensor mit zwei programmierbaren Schaltausgängen RI360P1-DSU35-2UP6X4-H1151

Teachanleitung

Individuell (Teach mit Positionsgeber)

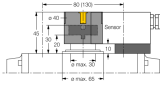
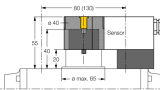
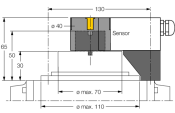
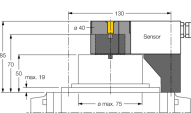
Brücke zwischen Teachein-gang Pin 5 (GY)	Gnd Pin 3 (BU)	Ub Pin 1 (BN)	LED
2 Sekunden	Startwert Schaltausgang 1	Startwert Schaltausgang 2	LED blinkt grün, nach 2 Sek. schnelles Blinken
2 Sekunden	Endwert Schaltausgang 1	Endwert Schaltausgang 2	LED blinkt grün, nach 2 Sek. dauerhaft leuchtend, entsprechende Schalt-Status LED blinkt gelb
10 Sekunden	Drehrichtung CCW bzw. Invertierung der Schaltausgänge	Drehrichtung CW bzw. Invertierung der Schaltausgänge	Nach 10 Sek. blinken Power und Status LED gleichzeitig grün
15 Sekunden	-	Werkseinstellung S1 = 90°, S2 = 0°	Nach 15 Sek. blinken Power und Status LED abwechselnd grün

Preset – Mode (Teach ohne Positionsgeber)

Brücke zwischen Teachein-gang Pin 5 (GY)	Gnd Pin 3 (BU)	Ub Pin 1 (BN)	LED
2 Sekunden	Preset Modus aktivieren	Preset Modus aktivieren	nach 2 Sek. Power LED grün blinkend
15 Sekunden	-	Werkseinstellung S1 = 90°, S2 = 0°	Nach 15 Sek. blinken Power und Status LED abwechselnd grün
Schaltpunkte	Gnd Pin 3 (BU)	Ub Pin 1 (BN)	Status LED
S1 = 45°, S2 = 0°	1 x drücken	-	1 x blinken
S1 = 135°, S2 = 0°	2 x drücken	-	2 x blinken
S1 = 90°, S2 = 0° großer Schaltbereich	-	1 x drücken	1 x blinken
Werkseinstellung S1 = 90°, S2 = 0°	-	2 x drücken	2 x blinken

**Induktiver Winkelsensor
mit zwei programmierbaren Schaltausgängen
RI360P1-DSU35-2UP6X4-H1151**

Zubehör

Typ	Ident-Nr.		Maßbild
BTS-DSU35-Z01	6900229	Aufbauset für Doppelsensoren für größere Schwenkantriebe: Ø Scheibe und Sprengring max. 65 mm; Lochbild auf Flanschfläche 30 x 80 mm (30 x 130 mm); Anschlusswelle (Wellenzapfen) Höhe 20 / Ø max. 30 mm	
BTS-DSU35-Z02	6900230	Aufbauset für Doppelsensoren für größere Schwenkantriebe: Ø Scheibe und Sprengring max. 65 mm; Lochbild auf Flanschfläche 30 x 80 mm (30 x 130 mm); Anschlusswelle (Wellenzapfen) Höhe 20 (30) / Ø max. 40 mm	
BTS-DSU35-Z03	6900231	Aufbauset für Doppelsensoren für größere Schwenkantriebe: Ø Scheibe und Sprengring max. 110 mm; Lochbild auf Flanschfläche 30 x 130 mm; Anschlusswelle (Wellenzapfen) Höhe 30 / Ø max. 70 mm	
BTS-DSU35-Z07	6900403	Aufbauset für Doppelsensoren für größere Schwenkantriebe: Ø Scheibe und Sprengring max. 110 mm; Lochbild auf Flanschfläche 30 x 130 mm; Anschlusswelle (Wellenzapfen) Höhe 50 / Ø max. 75 mm	
P4-Ri-DSU35	100002204	Positionsgeber für induktive Winkelsensoren Ri-DSU35	