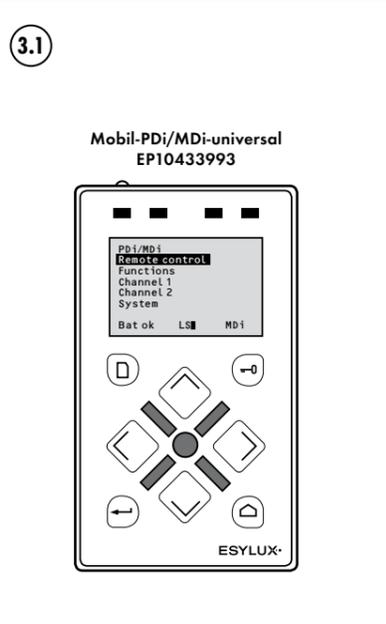
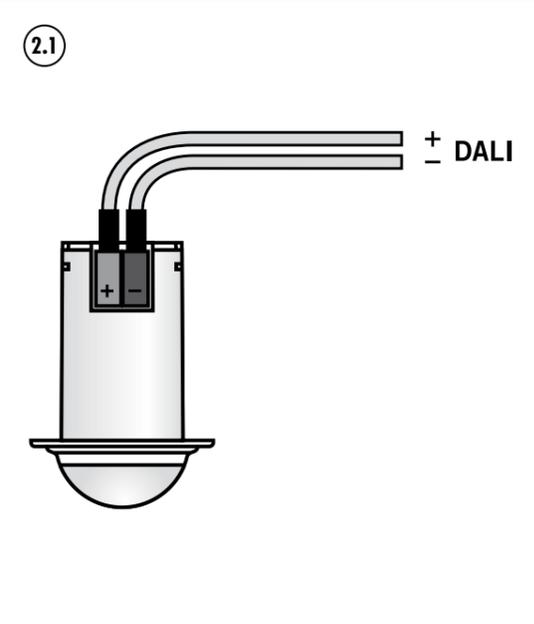
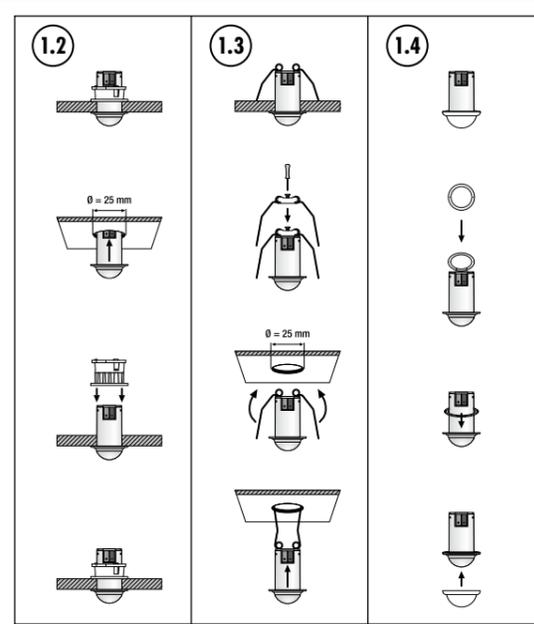
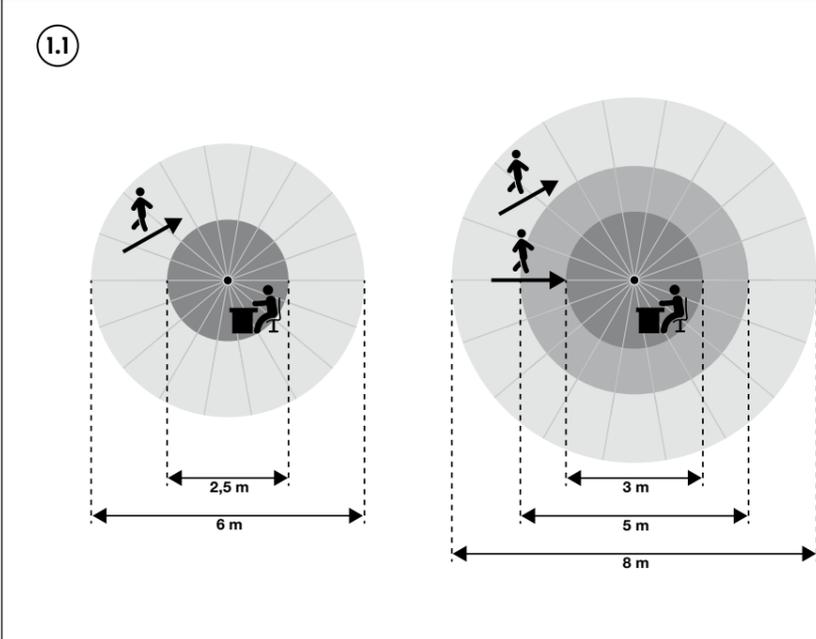
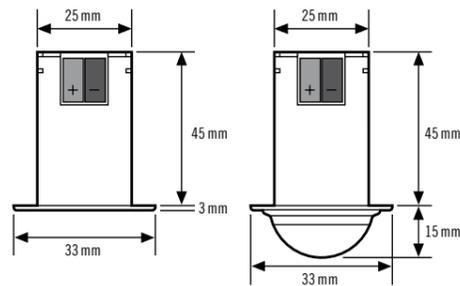


**PD-FLAT 360i/6 mini DALI**  
**PD-C 360i/8 mini DALI**



**DE Sicherheitshinweise**

- Arbeiten am 230 V Netz dürfen nur von autorisiertem Fachpersonal unter Berücksichtigung der landesüblichen Installationsvorschriften/-normen ausgeführt werden.
- Vor der Montage des Produktes ist die Busspannung freizuschalten.

**1 • Bestimmungsgemäße Verwendung**

Die ausführliche Bedienungsanleitung finden Sie auf <http://www.esylux.com/y/MA005567>

Der Decken-Präsenzmelder ist für die Anwendung im Innenbereich konzipiert und benötigt eine freie Sicht auf Personen.

- 360° Erfassungsbereich, 6 m/8 m Reichweite bei einer Montagehöhe von 2,5 m (1.1)

Automatische Steuerung von Lichtkanälen in Abhängigkeit von voreingestelltem Soll-Helligkeitswert und Lichtdauer über den DALI Bus.

**Montagevarianten**  
 Deckeneinbaumontage in abgehängte Decken, Einbauschränke, Aufputz- und Unterputzdosens mit Klemmfeder (1.2) oder in geschlossene, abgehängte Decken mit Klemmung (1.3). Für PD-C 360i/8 mini DALI besteht die Möglichkeit die Erfassungsbereiche mittels Linsenmaske (beiliegend) auszublenden (1.4).

**2 • Anschluss**

Der elektrische Anschluss an den DALI-Bus erfolgt über die Micro-Steckklemmen gemäß Abbildung (2.1).

Isolieren Sie hierfür die Leitung auf einer Länge von 5 - 6 mm ab. Zu verwenden sind eindrähtige Leiter mit der Stärke von 0,6 - 0,8 mm<sup>2</sup>.

**3 • Einstellungen**

Parametrierung ist nur per Fernbedienung (3.1) möglich.

- Soll-Helligkeitswert 5 - 2000 Lux
- Nachlaufzeit 15 Sek. - 30 Min. oder „Kurzpuls“ in 5 Sekunden-Takt ON/OFF
- Ansteuerung über DALI-Taster

**4 • Inbetriebnahme**

**Busspannung zuschalten**  
 Es beginnt eine Initialisierungsphase von ca. 30 Sek. Die rote LED blinkt. Nach Abschluss der Initialisierungsphase schaltet der Melder automatisch in die Werkseinstellung, bzw. in die zuletzt eingestellte Betriebsart/Parameter.

Die Auslieferung des Melders erfolgt im **Werksprogramm**

- Lichtwert = ca. 500 lux
- Nachlaufzeit = 5 Min.
- Vollautomatikmodus
- Orientierungslicht: 10 %

**5 • Technische Daten**

Betriebsspannung	DALI Bus 16 V (gleich)
Soll-Helligkeitswert	ca. 5 - 2000 lux
Nachlaufzeit	Impuls / ca. 15 Sek.
IP Schutzart	IP 55
Betriebstemperaturbereich	0 °C ... +50 °C

Technische und optische Änderungen vorbehalten.

**GB Safety instructions**

- Work on the 230-V power system must be carried out by authorised personnel only, with due regard to the applicable installation regulations/standards
- Switch off the bus supply before installing the system.

**1 • Appropriate use**

Detailed operating instructions are available at <http://www.esylux.com/y/MA005567>

The ceiling presence detector is designed for indoor use and must have an unobstructed view of persons.

- 360° field of detection, 6-m/8-m range at an installation height of 2.5 m (1.1)

Automatic control of lighting channels via the DALI bus subject to the preset target brightness value and light duration.

**Installation types**  
 Recessed ceiling mounting in suspended ceilings, built-in cupboards, surface-mounted and flush-mounted boxes with clamp springs (1.3) or in closed suspended ceilings with a locking ring (1.2). For PD-C 360i/8 mini DALI, there is an option to mask the fields of detection using a lens mask (enclosed) (1.4).

**2 • Connection**

The electrical connection on the DALI bus is established via the micro plug-in terminals in accordance with Figure (2.1).

To establish the connection in this way, insulate a length of the line measuring 5 - 6 mm. Use single-wire conductors measuring 0.6 - 0.8 mm<sup>2</sup> for this purpose.

**3 • Settings**

Settings can only be configured via remote control (3.1).

- Target brightness value 5 - 2000 lux
- Switch-off delay time: 15 sec. - 30 min. or "short impulse" in 5-sec. ON/OFF cycle
- Control via DALI button

**4 • Start-up**

**Connect the bus supply**  
 A warm-up phase of approx. 30 seconds is initiated. The red LED flashes. Once the warm-up phase is complete, the detector automatically switches to the factor setting or to the most recently set operation mode/parameter.

The detector is delivered with **factory settings**

- Light value = approx. 500 lux
- Switch-off delay time = 5 min.
- Fully automatic mode
- Orientation light: 10 %

**5 • Technical data**

Operating voltage	DALI bus 16 V (DC)
Target brightness value	Approx. 5 - 2000 lux
Switch-off delay time	Impulse / approx. 15 sec.
IP protection type	IP 55
Operating temperature range	0 °C to +50 °C

Technical and design features may be subject to change.

**FR Consignes de sécurité**

- Seules des personnes autorisées et qualifiées pour effectuer une installation conforme aux normes et prescriptions en vigueur peuvent intervenir sur le réseau 230 V.
- Avant de monter le produit, il est nécessaire de mettre le bus hors tension.

**1 • Conformité d'utilisation**

Le mode d'emploi complet est disponible à l'adresse : <http://www.esylux.com/y/MA005567>

Le détecteur de présence de plafond est conçu pour une utilisation en intérieur et nécessite d'être placé de telle sorte que son champ de vision englobe les personnes éventuellement présentes.

- Zone de détection : 360°, portée : 6 / 8 m avec une hauteur de montage de 2,5 m (1.1)

Commande automatique de canaux lumineux en fonction de la luminosité (valeur nominale) et de la durée d'éclairage via le bus DALI.

**Types de montage**  
 Montage intégré au plafond dans les plafonds fermés, les placards encastrés, les boîtiers apparents ou encastrés au moyen du ressort de serrage (1.3) ou sous des plafonds suspendus fermés avec le collier de serrage (1.2). Pour le PD-C 360i/8 mini DALI, il est possible de masquer la plage de détection en utilisant le capuchon de lentille (fourni) (1.4).

**2 • Raccordement**

Pour raccorder l'appareil au bus DALI, utilisez les micorborniers comme illustré à la figure (2.1).

Pour ce faire, dénudez la partie électrique sur une longueur de 5 à 6 mm. Utilisez pour cela des conducteurs unifilaires d'une épaisseur de 0,6 à 0,8 mm<sup>2</sup>.

**3 • Réglages**

Le paramétrage s'effectue uniquement au moyen de la télécommande (3.1).

- Luminosité (valeur nominale) : 5 à 2 000 lux
- Durée d'activation : 15 sec. à 30 min. ou « Brèves impulsions » toutes les 5 secondes ON/OFF.
- Commande via le bouton-poussoir DALI

**4 • Mise en service**

**Mettez le bus sous tension.**  
 Une phase d'initialisation de 30 secondes environ s'amorce. La LED rouge clignote. Que vous utilisiez les réglages d'usine ou que vous ayez réglé les modes de fonctionnement/paramètres, le détecteur se déclenche automatiquement une fois la phase d'initialisation terminée.

À la livraison, le dispositif est paramétré selon les **préréglages d'usine**

- Luminosité = environ 500 lux.
- Durée d'activation = 5 min.
- Mode automatique
- Éclairage d'orientation : 10 %

**5 • Caractéristiques techniques**

Tension de fonctionnement	Bus DALI 16 V (identique)
Luminosité (valeur nominale)	5 à 2 000 lux env.
Durée d'activation	Basculement de 15 s env.
Type de protection	IP 55
Plage de température de fonctionnement	0 °C à +50 °C

Sous réserve de modifications techniques et esthétiques.

**NL Veiligheidsinstructies**

- Werkzaamheden aan het 230 V-lichtnet mogen uitsluitend door bevoegd vakpersoneel en alleen volgens de landelijke installatievoorschriften/-normen worden uitgevoerd.
- Vóór montage van het product de busspanning uitschakelen.

**1 • Gebruik in overeenstemming met het gebruiksdoel**

De uitvoerige bedieningshandleiding treft u aan op <http://www.esylux.com/y/MA005567>

De aanwezigheidsensor voor plafondmontage is bedoeld voor inpandig gebruik en vereist een onbelemmerd zicht op personen.

- 360° detectiehoek, 6 m/8 m bereik bij een montagehoogte van 2,5 m (1.1)

Automatische regeling van lichtkanalen afhankelijk van vooraf ingestelde gewenste helderheidswaarden en lichtduur via de DALI-bus.

**Montagevarianten**  
 Plafondbouwmontage in verlaagde plafonds, inbouwkasten, opbouw- en inbouwdozen met klemring (1.3) of in gesloten verlaagde plafonds met klemveer (1.2). Voor PD-C 360i/8 mini DALI kan het detectiegebied met behulp van een lensmasker (meegeleverd) worden gemaskeerd (1.4).

**2 • Aansluiting**

De elektrische aansluiting op de DALI-bus wordt via de microklemmen tot stand gebracht volgens afbeelding (2.1).

Strip hier toe de kabel tot een lengte van 5 tot 6 mm. Er dienen eenaderige kabels met een dikte van 0,6 tot 0,8 mm<sup>2</sup> te worden gebruikt.

**3 • Instellingen**

Het instellen van parameters is alleen met afstandsbediening (3.1) mogelijk.

- Instelwaarde voor helderheid 5 - 2000 lux
- Nalooptijd 15 sek. - 30 min. of "korte impuls" in 5 seconden-klopkuls ON/OFF
- Ansturing via DALI-impulsgever

**4 • Ingebruikneming**

**Busspanning inschakelen**  
 Er start een initialisatiefase van ongeveer 30 seconden. De rode LED knippert. Nadat de initialisatiefase is voltooid, schakelt de melders automatisch naar de fabriekinstelling of naar de laatst ingestelde bedrijfsmodus/parameters.

De melders wordt geleverd met **fabriekinstellingen**.

- Lichtwaarde = ca. 500 lux
- Nalooptijd = 5 min.
- Volautomatische modus
- Oriëntatieverlichting: 10 %

**5 • Technische gegevens**

Bedrijfsspanning	DALI-bus 16 V (DC)
Instelwaarde voor helderheid	ca. 5 - 2000 lux
Nalooptijd	Impuls / ca. 15 sec.
IP beschermingsgraad	IP 55
Bedrijfstemperatuurbereik	0 °C ... +50 °C

Technische en optische wijzigingen voorbehouden.

**DK Sikkerhedsanvisninger**

- Arbejde på 230 V-nettet må kun udføres af autoriserede fagfolk under overholdelse af nationale installationsforskrifter/-standarder.
- Før monteringen af produktet skal busspændingen slås fra.

**1 • Tilsigtet anvendelse**

Du kan finde en detaljeret betjeningsvejledning på <http://www.esylux.com/y/MA005567>

Tilstedeværelsessensoren til monteringen i loft er udviklet til indendørs brug og skal have et frit udsyn på personer.

- 360° detekteringsområde, rækkevidde på 6 m/8 m ved en monteringshøjde på 2,5 m (1.1)

Automatisk styring af lyskanaler via DALI-bussen i overensstemmelse med den forudindstillede nominelle lysstyrkeværdi og lysvarighed.

**Monteringsvarianter**  
 Infaldbygning i loft i nedsænkede lofter, indbygningskabe, PL-dåser og udvendige underlag med klemfjeder (1.3) eller i lukkede, nedsænkede lofter med klemring (1.2). På PD-C 360i/8 mini DALI er der mulighed for afblænding af detekteringsområderne ved hjælp af en linsmaske (medfølger) (1.4).

**2 • Tilslutning**

DALI-bussen tilsluttes elektrisk via mikrostecklemmerne. Illustrationen (2.1) viser tilslutningen.

Til dette formål skal ledningen afsoleres til en længde på 5 - 6 mm. Anvend enkeltrådede ledere med en tykkelse på 0,6 - 0,8 mm<sup>2</sup>.

**3 • Indstillinger**

Parametring er kun mulig via fjernbetjening (3.1).

- Nominel lysstyrkeværdi 5 - 2000 lux
- Efterløbstid 15 sek. - 30 min. eller "kort impuls" i 5-sekunders intervaller ON/OFF
- Styring via DALI-sensor

**4 • Ibrugtagning**

**Tilslutning af busspænding**  
 Der starter en initialiseringsfase på ca. 30 sekunder. Den røde LED blinker. Efter initialiseringsfasen er afsluttet, skifter sensoren automatisk til fabriksindstillingen eller den driftstilstand/de parametre, der er indstillet sidst.

Sensoren leveres med **fabriksprogram**

- Lysstyrke = ca. 500 lux
- Efterløbstid = 5 min.
- Fulldautomatisk tilstand
- Orienteringsbelysning: 10 %

**5 • Tekniske data**

Driftsspænding	DALI-bus 16 V ( jævnstrøm)
Nominel lysstyrkeværdi	ca. 5 - 2000 lux
Efterløbstid	Impuls / ca. 15 sek.
Kapslingsklasse	IP 55
Drifttemperaturområde	0 °C ... +50 °C

Der tages forbehold for tekniske og optiske ændringer.

**SE Säkerhetsanvisningar**

- Arbete vid 230 V nätspänning får bara utföras av behörig fackpersonal under iakttagande av nationella föreskrifter och normer för installationer.
- Innan produkten monteras ska busspänningen kopplas från.

**1 • Ändamålsenlig användning**

En utförlig bruksanvisning hittar du på <http://www.esylux.com/y/MA005567>

Taknärvarodetektorn är konstruerad för användning inomhus och kräver fri sikt över personen.

- 360° bevakningsområde, räckvidd på upp till 6 m/8 m vid en monteringshöjd på 2,5 m (1.1)

Automatisk styrning av lyskanaler beroende på förinställt belysningsvärde och ljuslängd via DALI-bussen.

**Monteringsvarianten**  
 Infälld takmontering i slutna undertak, inbyggnadsskåp, utanpåliggande och takmontering med klämfäder (1.2) eller i slutna undertak med klämring (1.3). För PD-C 360i/8 mini DALI är det möjligt att dölja detektionsområdet med linsmasken (medföljer) (1.4).

**2 • Anslutning**

Elektrisk anslutning av DALI-bussen sker med Micro-snabbanslutningar enligt bild (2.1).

Isolera kabeln för en längd på 5 - 6 mm. Använd en entrådlig kabel med tjocklek på 0,6 - 0,8 mm<sup>2</sup>.

**3 • Inställningar**

Parametring är bara möjlig med fjärrkontroll (3.1).

- Bör-ljusstyrka 5 - 2000 Lux
- Efterlystid 15 sek. - 30 min. eller "Kortimpuls" i 5 sek. takt AV/PÅ
- Omkoppling via DALI-knapp

**4 • IDRIFTTAGNING**

**Tillkoppling av busspänningen**  
 En initieringsfas på ca 30 sek. startas. Den röda lysdioden blinkar. Efter att initieringsfasen avslutats kopplar detektorn automatiskt om till fabriksinställning resp. till det senast inställda driftsättet/parametern.

Leverans av detektorn sker enligt **fabriksprogram**

- Ljusvärde = ca 500 Lux
- Efterlystid = 5 min.
- Helautomatiskt klägg
- Orienteringsljus: 10 %

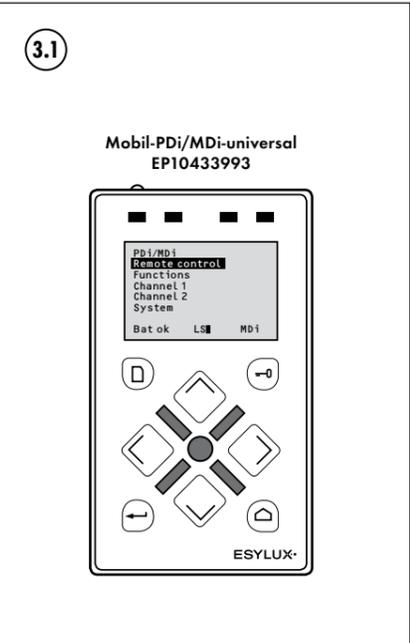
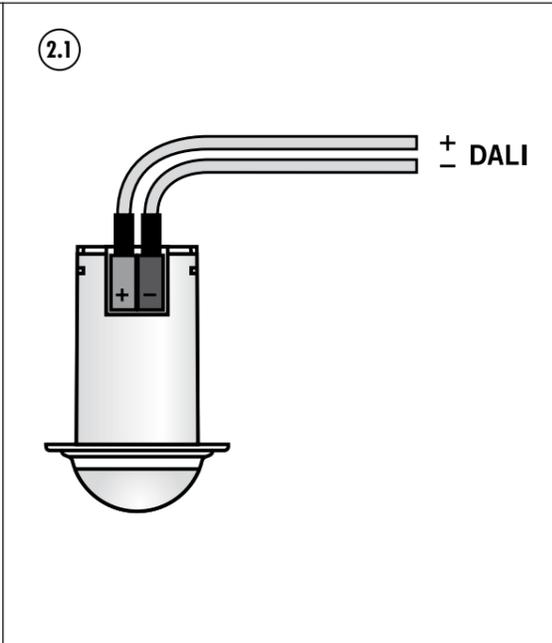
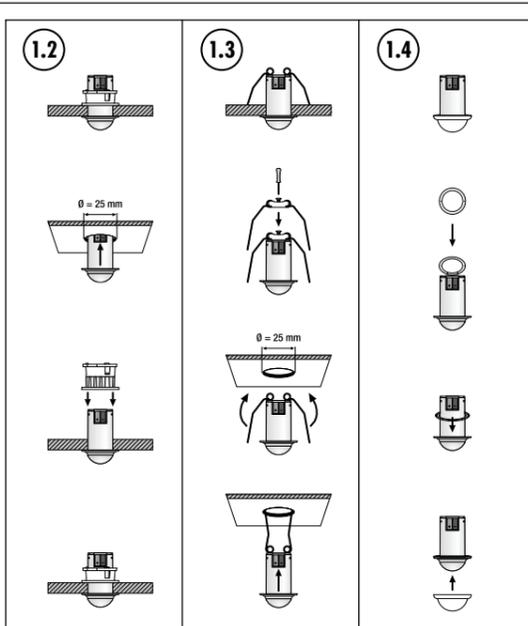
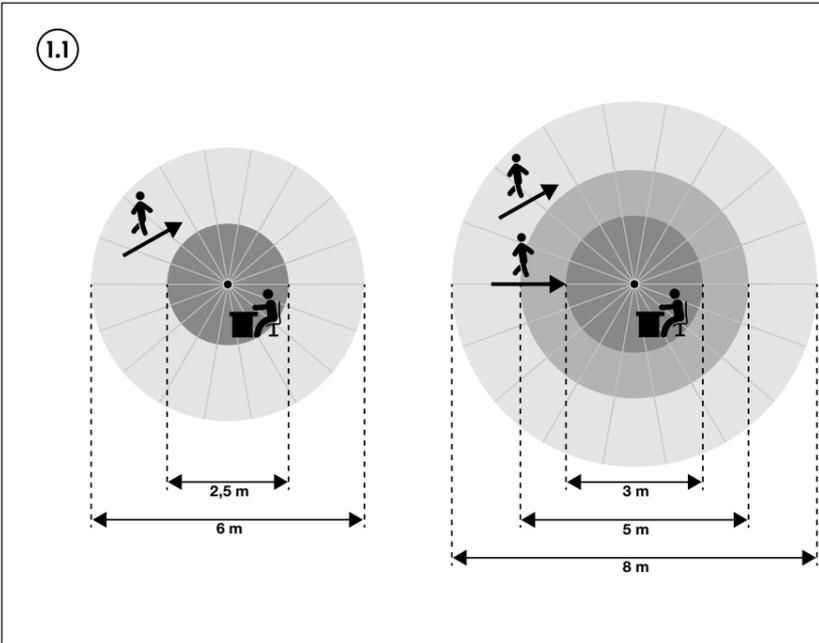
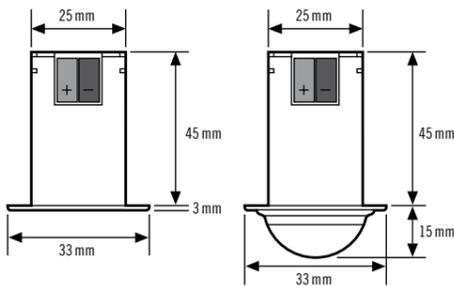
**5 • Tekniska data**

Driftspänning	DALI-bus 16 V (lika)
Börvärde ljusstyrka	ca 5 - 2 000 lux
Efterlystid	Impuls / ca 15 sek.
IP-kapslingsklass	IP 55
Drifttemperaturlintervall	0 - 50 °C

Vi förbehåller oss rätten till tekniska och utseendemässiga ändringar.



## PD-FLAT 360i/6 mini DALI PD-C 360i/8 mini DALI



## FI Turvaohjeet

- Ainoastaan asianmukaisen koulutuksen saaneet ammattilaiset saavat työskennellä 230 voltin verkkoon liitettävien laitteiden kanssa. Työskentelyn aikana on noudatettava maakohtaisia asennusmääräyksiä tai -normeja.
- Ennen tuotteen asentamista välilyjännte on katkaistava.

## 1 • Määräysten mukainen käyttö

Yksityiskohtainen käyttöopas on saatavilla osoitteesta <http://www.esylux.com/y/MA005567>

Kattoon asennettava läsnäoloilmaisoin on tarkoitettu sisäkäyttöön, ja se on asennettava paikkaan, jossa se voi tunnistaa ihmiset esteettömästi.

- 360 asteen tunnistusalue, toimintasäde 6/8 metriä 2,5 metrin asennuskorkeudessa (1.1)

Valonlähteiden automaattinen ohjaus DALI-väylän kautta nimellisestä kirkkausarvosta ja valaistuksen kestosta riippuen.

**Asennusvaihtoehdot**  
Uppoasennus alaslaskettuihin sisäkattoihin, kiintokaappeihin, pinta- ja uppoasennettuihin pistorasioihin jousikiristimellä (1.3) tai suljettuihin alaslaskettuihin kattoihin kiinnitysrenkaalla (1.2). PD-C 360i/8 mini DALI -läsnäoloilmaisimen tunnistusalue voidaan peittää mukana tulevalla linssimaskilla (1.4).

## 2 • Kytentä

Kytentä DALI-väylään tehdään Micro-kytentiiliimillä kaavion (2.1) mukaisesti.

Kuori johto 5 – 6 mm matkalta kytkentää varten. Käytä yksilankaista johdinta, joka on vahvuudeltaan 0,6 – 0,8 mm<sup>2</sup>.

## 3 • Asetukset

Asetukset määritetään kaukosäätimellä (3.1).

- Nimellisvalaistusvoimakkuus 5–2000 lux
- Viiveaika 15 s – 30 min tai ”lyhyt impulssi” 5 sekunnin välein (ON/OFF)
- Säätö DALI-kytkimellä

## 4 • Käyttöönotto

**Kytke välilyjännte päälle**  
Alkaa n. 30 sekunnin alustusvaihe.  
**Punainen LED-valo** vilkkuu. Alustusvaiheen loputtua ilmaisin ottaa automaattisesti käyttöön tehdasasetukset tai viimeisimmän käyttötavan/parametrit.

Ilmaisin toimitetaan **tehdasasetuksilla**

- Valoarvo n. 500 lux
- Viiveaika 5 min
- Täysautomaattikka
- Suunnistusvalo: 10 %

## 5 • Tekniset tiedot

Käyttöjännite	DALI-väylä 16 V (tasavirta)
Nimellinen kirkkausarvo	n. 5 – 2000 lux
Viiveaika	Impulssi / n. 15 s
IP-kotelointiluokka	IP 55
Käyttölämpötila-alue	0 °C...+50 °C

Oikeus teknisiin ja optisiin muutoksiin pidätetään.

## NO Sikkerhetsanvisninger

- Arbeid i 230 V-nett skal kun utføres av autorisert personell, og nasjonale forskrifter og normer for installasjoner skal følges.
- Busspenningen skal kobles fra før produktet monteres.

## 1 • Tiltentk bruk

Du finner en detaljert betjeningsveiledning på <http://www.esylux.com/y/MA005567>

Tilstedeværelsesdetektoren for montering i taket er konstruert for bruk innendørs og må ha fri sikt til personer.

- 360° registreringsområde, 6 m / 8 m rekkevidde ved en monteringshøyde på 2,5 m (1.1)

Automatisk styring av lyskanaler avhengig av forhåndsinnstilt nominell verdi for lysstyrke og lysets varighet via DALI-bussen.

**Monteringsvarianter**  
Innfelt takmontering i nedsenkede tak, innebygde skap, bokser for overflatemontering og innfelt montering ved hjelp av klemfjør (1.3) eller i lukkede, nedsenkede tak ved hjelp av klemring (1.2). For PD-C 360i/8 mini DALI er det mulig å maskere registreringsområdene ved hjelp av linsemasker (vedlagt) (1.4).

## 2 • Tilkobling

Den elektriske tilkoblingen til DALI-bussen utføres med mikro-pluggklemmen som vist på figuren (2.1).

Avisoler 5 – 6 mm av ledningen. Bruk en enkelttrådet leder med en tykkelse på 0,6 – 0,8 mm<sup>2</sup>.

## 3 • Innstillinger

Parametrisering kan bare utføres med fjernkontroll (3.1).

- Nominell verdi for lysstyrke 5 – 2000 lux
- Tidsforsinket utkobling 15 sek til 30 min eller ”kort impuls” i en takt på 5 sek ON/OFF
- Aktivering via DALI-tasten

## 4 • Oppstart

**Koble inn busspenningen**  
En initialiseringsfase på cirka 30 sekunder begynner. Den **røde LED-en** blinker. Når initialiseringsfasen er over, veksler detektoren automatisk til standardinnstillingen, eller til den forrige innstilte driftsmodusen/parameteren.

Detektoren leveres med **standardprogram**.

- Lysverdi = ca. 500 lux.
- Tidsforsinket utkobling = 5 min.
- Helautomatisk modus
- Orienteringslys: 10 %

## 5 • Tekniske data

Driftsspenning	DALI-buss 16 V (lik)
Nominell verdi for lysstyrke	ca. 5 – 2000 lux
Tidsforsinket utkobling	Impuls / ca. 15 sek
IP-kapslingsgrad	IP 55
Driftstemperaturområde	0 til +50 °C

Med forbehold om tekniske og utseendemessige endringer.

## IT Indicazioni di sicurezza

- Le operazioni su rete elettrica da 230 V devono essere eseguite solo da personale autorizzato nel rispetto delle disposizioni e delle norme di installazione locali.
- Prima dell'installazione del prodotto interrompere l'alimentazione bus.

## 1 • Impiego conforme alle norme

Le Istruzioni d'uso complete sono disponibili sul sito Web <http://www.esylux.com/y/MA005567>

Il rilevatore di presenza con montaggio a soffitto è concepito per l'utilizzo in interni e richiede che non vi siano ostacoli tra il sensore e le persone.

- Rilevamento a 360°, distanza di rilevamento: 6 m/8 m con altezza di montaggio pari a 2,5 m (1.1)

Controllo automatico dei canali di luce in funzione del valore preimpostato della luce e della sua durata tramite il DALI Bus.

**Varianti di montaggio**  
Montaggio su soffitti inclinati, armadi a muro, scatole di giunzione e scatole per il montaggio a filo con molle di fissaggio (1.2) o su soffitti chiusi e inclinati con anello di fissaggio (1.3). Per il PD-C 360i/8 mini DALI è prevista la possibilità di bloccare le distanze di rilevamento tramite coprilente (in dotazione) (1.4).

## 2 • Collegamento

Il collegamento elettrico al DALI Bus avviene tramite i micromorsetti a innesto illustrati in figura (2.1).

Isolare a questo scopo i cavi in una lunghezza di 5 – 6 mm. Utilizzare cavi monofilo di 0,6 – 0,8 mm<sup>2</sup> di spessore.

## 3 • Impostazioni

La parametrizzazione è possibile soltanto tramite telecomando (3.1).

- Valore di luminosità nominale 5 – 2000 Lux
- Ritardo di spegnimento 15 sec. – 30 min. o “impulso breve” in 5 sec. ciclo ON/OFF
- Azionamento tramite tasto DALI

## 4 • Messa in funzione

**Attivazione dell'alimentazione bus**  
Viene attivata la fase di inializzazione della durata di ca. 30 sec. Il **LED rosso** lampeggia. Conclusa la fase di inializzazione, il rilevatore torna automaticamente all'impostazione di fabbrica ovvero alla modalità di esercizio o al parametro impostati per ultimi.

Il rilevatore viene fornito con il **programma di default**

- Luminosità = circa 500 lux
- Ritardo di spegnimento = 5 minuti
- Completamente automatico
- Luce di orientamento: 10 %

## 5 • Dati tecnici

Tensione di esercizio	DALI Bus 16 V (identico)
Valore di luminosità nominale	ca. 5 – 2000 Lux
Ritardo di spegnimento	Impulso / ca. 15 sec.
Tipo di protezione IP	IP 55
Intervallo di temperatura di esercizio	0 °C ... +50 °C

L'azienda si riserva il diritto di apportare modifiche tecniche ed estetiche.

## ES Indicaciones de seguridad

- Los trabajos en la red de 230 V solo pueden ser realizados por personal técnico autorizado de conformidad con las normas y los reglamentos de instalación específicos de cada país.
- Antes de montar el producto, desconecte la tensión de bus.

## 1 • Utilización reglamentaria

Encontrará las instrucciones de manejo correspondientes en <http://www.esylux.com/y/MA005567>

El detector de presencia de techos se ha diseñado para la aplicación en interiores y necesita una visión libre hacia las personas.

- Ángulo de cobertura de 360°, alcance de 6 m/8 m con una altura de montaje de 2,5 m (1.1)

Control automático de canales de luz en función del valor nominal de intensidad luminosa y la autonomía de luz preajustados a través del bus DALI.

**Tipos de montaje**  
Montaje integrado en techos suspendidos, armarios empotrados, cajas superficiales y empotradas con resorte de fijación (1.3) o en techos falsos cerrados con anillo de fijación (1.2). Para PD-C 360i/8 mini DALI existe la posibilidad de ocultar las áreas de detección con la máscara lenticular (adjunta) (1.4).

## 2 • Conexión

La conexión eléctrica con el bus DALI se realiza mediante los microbornes enchufables, según la ilustración (2.1).

Para ello, aisle unos 5 – 6 mm de cable. Se pueden utilizar conductores unipolares con un grosor de 0,6 – 0,8 mm<sup>2</sup>.

## 3 • Ajustes

Parametrización solo con mando a distancia (3.1).

- Valor de brillantez nominal 5 – 2000 Lux
- Tiempo de alumbrado: 15 s – 30 min. o “impulso breve” en 5 segundos; ciclo ON/OFF
- Control mediante pulsadores DALI

## 4 • Puesta en marcha

**Activar tensión de bus**  
Comienza la fase de inicialización, que dura 30 aprox. segundos. El **LED rojo** parpadea. Terminada la fase de inicialización, el detector cambia automáticamente al ajuste de fábrica o al último modo/parámetro de funcionamiento ajustado.

El detector se suministra con la **programación de fábrica**

- Valor lumínico = aprox. 500 Lux
- Tiempo de alumbrado = 5 min
- Modo totalmente automático
- Luz de orientación: 10 %

## 5 • Características técnicas

Tensión de servicio	Bus DALI 16 V (igual)
Valor nominal de intensidad luminosa	5 – 2000 Lux aprox.
Tiempo de alumbrado	Impulso / aprox. 15 s
Tipo de protección IP	IP 55
Margen de temperaturas de servicio	0 °C ... +50 °C

Reservado el derecho a realizar cambios técnicos y estéticos.

## PT Instruções de segurança

- Os trabalhos com corrente de 230 V apenas devem ser executados por pessoal técnico autorizado, cumprindo as normas/disposições nacionais sobre instalações.
- Antes da montagem do produto, deve-se cortar a tensão do bus.

## 1 • Utilização correcta

Encontra instruções de utilização detalhadas em <http://www.esylux.com/y/MA005567>

O detector de presença de tecto foi concebido para a aplicação em espaços interiores e necessita de uma visibilidade desimpedida das pessoas.

- Campo de detecção de 360°, alcance de 6 m/8 m a uma altura de montagem de 2,5 m (1.1)

Comando automático dos canais de iluminação em função do valor teórico e da duração de luminosidade pré-ajustados através do bus DALI.

**Variantes de montagem**  
Montagem embutida no tecto em tectos falsos, armários embutidos, caixas de montagem saliente e embutida com mola de aperto (1.3) ou em tectos falsos fechados com anel de aperto (1.2). É possível ocultar o campo de detecção do PD-C 360i/8 mini DALI com uma máscara lenticular (fornecida) (1.4).

## 2 • Ligação

A ligação eléctrica ao bus DALI é realizada através de microterminais de encaixe tal como apresentado na figura (2.1).

Para tal, remova 5 – 6 mm de comprimento do isolamento do cabo. Deve utilizar condutores eléctricos de fio único com uma espessura de 0,6 – 0,8 mm<sup>2</sup>.

## 3 • Ajustes

Apenas é possível determinar parâmetros através de controlo remoto (3.1).

- Valor teórico de luminosidade de 5 – 2000 Lux
- Temporização de 15 seg. – 30 min. ou “Impulso de curta duração” numa temporização de 5 segundos ON/OFF
- Comando através do botão DALI

## 4 • Colocação em funcionamento

**Conectar a tensão de barramento**  
É iniciada uma fase de inicialização de aprox. 30 seg. O **LED vermelho** pisca. Após a conclusão da fase de inicialização, o detector liga-se automaticamente na predefinição de fábrica ou na última definição utilizada do modo de funcionamento/parâmetros.

A entrega do detector é realizada no **programa de fábrica**

- Valor de luminosidade = aprox. 500 Lux
- Temporização = 5 min.
- Modo totalmente automático
- Luz de orientação: 10 %

## 5 • Dados técnicos

Tensão de serviço	Bus DALI de 16 V (valor adequado)
Valor teórico de luminosidade	aprox. 5 – 2000 Lux
Temporização	Impulso/aprox. 15 seg.
Grav de protecção IP	IP 55
Área de temperatura operacional	0 °C ... +50 °C

Reservamo-nos o direito de efectuar alterações técnicas e estéticas.

## RU Указания по технике безопасности

- Работы в сети 230 В должны осуществляться исключительно уполномоченным специалистом с учетом общепринятых местных предписаний и норм относительно установки.
- Перед монтажом изделия необходимо отключить напряжение шины.

## 1 • Применение по назначению

Подробнее руководство по эксплуатации вы можете найти на сайте <http://www.esylux.com/y/MA005567>

Потолочный датчик присутствия предназначен для распознавания присутствия внутри помещения и требует обеспечения свободной видимости людей.

- Область обнаружения 360°, дальность действия 6 м/8 м при монтажной высоте 2,5 м (1.1)

Автоматическое управление световыми каналами в соответствии с предварительно установленным заданным уровнем освещенности и продолжительность освещения с помощью шины DALI.

**Варианты монтажа**  
Монтаж со встраиванием в потолок для навесных потолков, встроенных шкафов, подштукатурных и подштукатурных шпательных розеток с зажимной пружиной (1.2) или в закрытые, навесные потолки с зажимным кольцом (1.3). Для PD-C 360i/8 mini DALI существует возможность экранирования областей обнаружения с помощью стеклянной маски (прилагается) (1.4).

## 2 • Подключение

Электрическое подключение шины DALI осуществляется с помощью шпательных микрозажимов согласно рисунку (2.1).

Для этого удалите 5 – 6 мм изоляции с проводки. Следует использовать одножильный проводник от 0,6 – 0,8 мм<sup>2</sup>.

## 3 • Настройки

Настройка параметров осуществляется только с помощью дистанционного управления (3.1).

- Заданный уровень освещенности 5 – 2000 люксов
- Время ожидания 15 сек. – 30 мин. или «краткий импульс» через 5 сек. переменного ВКЛ/ВЫКЛ
- Управление с помощью кнопки DALI

## 4 • Ввод в эксплуатацию

**Включение напряжения шины**  
Начинается фаза инициализации, которая длится прибл. 30 сек. **Красный светодиод** мигает. После окончания фазы инициализации, устройство сигнализирует автоматическим переключением на заводские настройки или в последний настроенный режим работы/параметры.

Датчик поставляется с установленной **рабочей программой**

- Уровень освещенности = прибл. 500 люксов
- Время ожидания = 5 мин.
- Полностью автоматический режим
- Ориентирующее освещение: 10 %

## 5 • Технические характеристики

Рабочее напряжение	Шина DALI 16 В (постоянное)
Заданный уровень освещенности	ок. 5 – 2000 люкс
Время ожидания	Импульс / ок. 15 сек.
IP Степень защиты	IP 55
Рабочая температура	от 0 °C до +50 °C

Мы оставляем за собой право на внесение изменений в технические и оптические параметры.