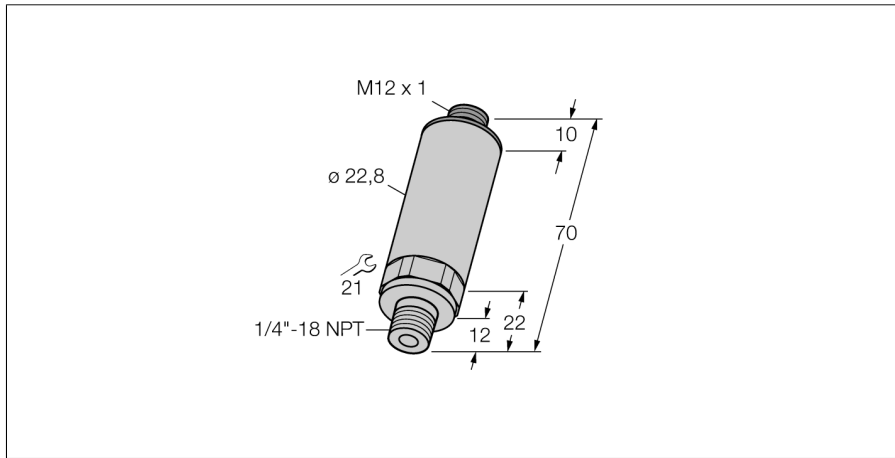
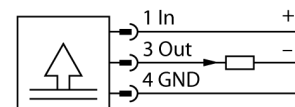


**Drucktransmitter
mit Spannungsausgang (3-Leiter)
PT5000PSIG-13-LU2-H1131**



- Kompakte und robuste Bauart
- Druckanschluss mit integrierter Druckspitzenblende
- Mindesteinfluss der Temperatur auf die Genauigkeit im gesamten Temperaturbereich von -40 ...+125 °C
- Hervorragende EMV Eigenschaften
- Druckbereich 0 ... 5000 psi rel.

Anschlussbild



Typenbezeichnung PT5000PSIG-13-LU2-H1131
Ident-Nr. 6831481

Relativdruck 0...344.74 bar rel.
Arbeitsbereich 0...5000 psi
Arbeitsbereich 0...34.47 MPa
zulässiger Überdruck ≤ 861.8 bar
Berstdruck ≥ 861.8 bar
Ansprechzeit < 2 ms, typ. 1 ms

Versorgung
Betriebsspannung 11.4...33 VDC
Stromaufnahme ≤ 4 mA
Schutzmaßnahme SELV nach EN 50178
Kurzschluss-/ Verpolungsschutz ja/ ja
Schutzart und -klasse IP67/ III

Ausgänge
Ausgang 1 Analogausgang

Analogausgang
Spannungsausgang 0...10V
Arbeitsbereich 0...10 V (3-Leiter)
Bürde ≥ 10 kΩ
Genauigkeit LHR Analogausgang ± 0.3 % v. E. BSL
Abgleichgenauigkeit 0-Punkt 0.3 % v.E.
Abgleichgenauigkeit Endwert 0.3 % v.E.

Temperaturverhalten
Medientemperatur -40...+125°C
Temperaturkoeffizient Nullpunkt Tk0 ± 0.15 % v.E./10 K
Temperaturkoeffizient Spanne T_{is} ± 0.15 % v.E./10 K

Umgebungsbedingungen
Umgebungstemperatur -40...+85°C
Lagertemperatur -40...+85°C
Vibrationsfestigkeit 20 x g (9...2000 Hz, 2...9 Hz mit Amplitude +/-15 mm), gemäß IEC 68-2-6
Schockfestigkeit 100 g (11 ms) , gemäß IEC 68-2-27

Gehäuse
Gehäusewerkstoff Edelstahl/Kunststoff, V2A (1.4305)
Werkstoff Druckanschluss Edelstahl A2 1.4305 (AISI 303)
Werkstoff Druckaufnehmer Keramik Al₂O₃
Werkstoff Dichtung FPM
Prozessanschluss NPT 1/4"-18 Außengewinde
Schlüsselweite Druckanschluss/Überwurfmutter SW 21
Elektrischer Anschluss Steckverbinder, M12 x 1
max. Anziehdrehmoment Gehäusemutter 20 Nm

Funktionsprinzip

Die Drucksensoren der Serie PT...-1 arbeiten mit keramischen Messzellen. Durch die Druckeinwirkung auf das Keramikträgermaterial wird ein druckproportionales Signal erzeugt und elektronisch weiterverarbeitet. Das verarbeitete Signal steht je nach Sensorvariante als Analogausgang 4...20mA (2-Leiter) oder 0...10V (3-Leiter) zur Verfügung.

**Drucktransmitter
mit Spannungsausgang (3-Leiter)
PT5000PSIG-13-LU2-H1131**

Referenzbedingungen nach IEC 61298-1

Temperatur	15...+25 °C
Luftdruck	860...1060 hPa abs.
Luftfeucht	45...75 % rel.
Hilfsenergie	24 VDC

MTTF 760 nach SN 29500 (Ed. 99) 40 °C