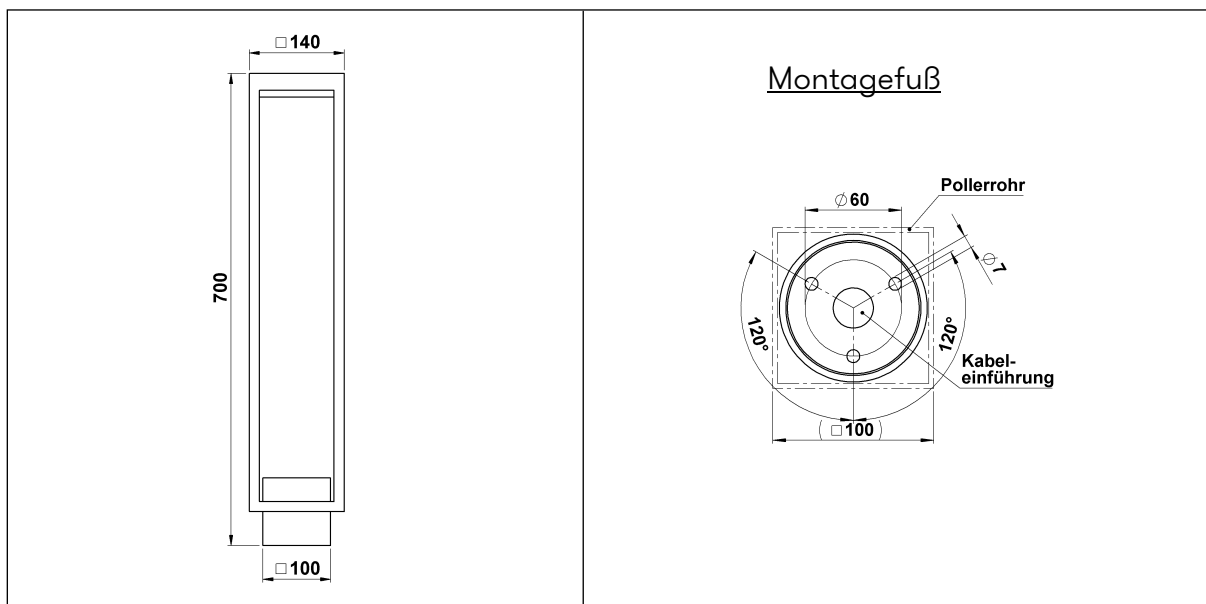


Montageanleitung / Gebrauchsanweisung

<u>Leuchtenart:</u>	Pollerleuchte
<u>Bezeichnung:</u>	2280
<u>Schutzart:</u>	IP 54
<u>Anwendung:</u>	Pollerleuchte für den Außen- und Innenbereich
<u>Leuchtmittel:</u>	integriertes Hochvolt LED-Modul 8 W Direktanschluss 230 V, 50 Hz Lichtfarbe 3000°K (warmweiß) Lichtstrom 810 lm

Konstruktion:

Pollerleuchte bestehend aus:
Aluminiumguss und Alurohr
Acrylglas, weiß
Montagefuß mit Anschlußklemme 3 x 2,5 mm²
Schutzleiteranschluß
Montagefuß mit 3 Befestigungslöchern \varnothing 7 mm,
120° versetzt auf Teilkreis \varnothing 60 mm
Schutzart IP 54
Spritzwassergeschützt
Staubgeschützt
Schutzklasse 1
CE - Konformitätszeichen



Montageanleitung / Gebrauchsanweisung

Montage:

Für die Installation und für den Betrieb dieser Leuchte sind die nationalen und internationalen elektronischen Sicherheitsvorschriften zu beachten.

Nach Lösen der drei Linsenkopfschrauben am unteren Ende des Pollerrohres wird der Montagefuß sichtbar. Das Anschlusskabel durch den Montagefuß ziehen und diesen auf einem bauseits zu erstellenden Fundament oder einen werkseitig lieferbaren Erdsockel (690010) befestigen. Schutzleiterverbindung sowie elektrischen Anschluss an der Klemme herstellen. Nach dem Verdrahtungsvorgang die Schutzkappe wieder über die Klemme stülpen. Anschließend das Pollerrohr über den Montagefuß setzen und mit den drei Linsenkopfschrauben fixieren.

Hinweis:

Die Unterkante der Leuchte darf nicht tiefer liegen als die Oberkante des Bodenbelages und muß frei von Erde, Mulch o.ä. Materialien sein.

Bei Montage auf einem Fundament bitte beachten:

Feuchter Beton kann stark alkalisch sein und darf nicht dauerhaft mit der Leuchte in Kontakt kommen. Wir empfehlen für den Montagebereich eine Drainage sowie einen Isolieranstrich für die Montagefläche des Fundamentes.

Zur Wartung nur lösungsmittelfreie Reinigungsprodukte verwenden!