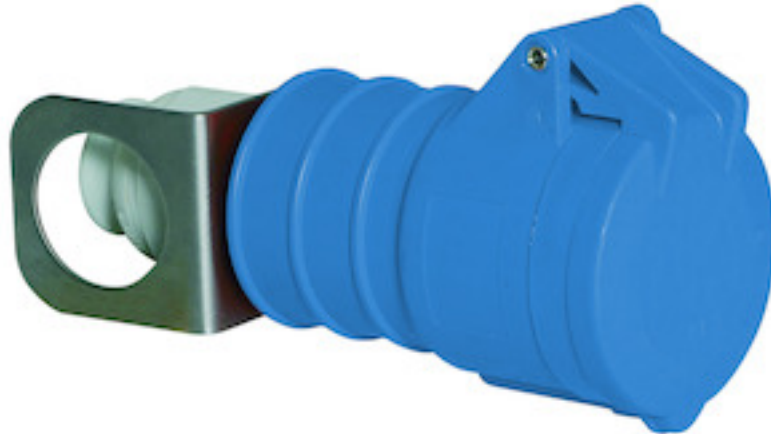


Hängekupplung - mit Multi-Grip, mit Aufhängering



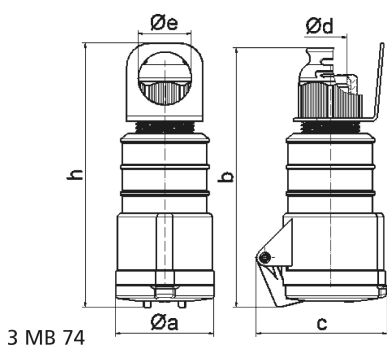
Artikelbeschreibung	
BALS-Art.-Nr	3216
EAN	4024941032162
Produktgruppe	Hängekupplung Quick Connect mit MULTI-GRIP Verschraubung TE Ausführung
Stromstärke	32A
Polzahl	3p
Polzahl	2P+PE
Lage des Schutzkontaktes	6h
Spannung	200 bis 250V
Frequenz	50 und 60Hz

Artikelbeschreibung	
Schutzart	IP44
Kennfarbe	blau
Gerätefarbe	Gehäuse blau RAL 5015, Klappdeckel blau RAL 5015, Kabelverschraubung grau RAL 7035
Anschluss technik	schraublose Federklemmtechnik als Käfigzugfederklemme mit Kontex-Kontakt
Maximaler Leiterquerschnitt	6,0 qmm
Kabeleinführung	Verschraubung
Geräte-Höhe	211mm
Geräte-Breite	66.5mm
Geräte-Tiefe	91mm
Gehäusematerial	Polyamid
Kontakte	Der Kontaktträger ist aus hochwarmebeständigem Material, Die Kontakte sind Messing vernickelt

Zusätzliche technische Informationen	
	Für Kabel mit einem min. Durchmesser von 11mm bis max. Durchmesser 23mm, Mit Multi-Grip TE Kabelverschraubung, integrierter Zugentlastung, zusätzlichen Wasserablauföffnungen und Arretierungsschraube

Logistikdaten	
Einzelgewicht	0,348 kg / Stück
Verpackungsart	Tüte
Inhaltsmenge	1 ST

Logistikdaten	
EAN	4024941032162
Länge	91 mm
Breite	66,5 mm
Höhe	211 mm
Gewicht	0,349 kg
Volumen	1.276,86 ccm
Verpackungsart	Karton
Inhaltsmenge	10 ST
EAN	4024941835442
Länge	325 mm
Breite	217 mm
Höhe	210 mm
Gewicht	3,686 kg
Volumen	13.588,4 ccm



Ampere	16	16	16	32	32	32
Polzahl	3	4	5	3	4	5
a ø	51,0	58,0	65,0	66,5	66,5	72,0
b	156,0	162,0	168,0	195,0	195,0	198,0
c	72,0	78,0	86,0	89,0	89,0	99,0
d ø	18,0	18,0	21,0	23,0	23,0	27,0
e ø	39,5	39,5	35,5	48,5	48,5	44,5
h	167,5	173,5	171,5	208,0	208,0	205,0
Leiter mm ² min	1	1	1	2,5	2,5	2,5
Leiter mm ² max	2,5	2,5	2,5	6	6	6