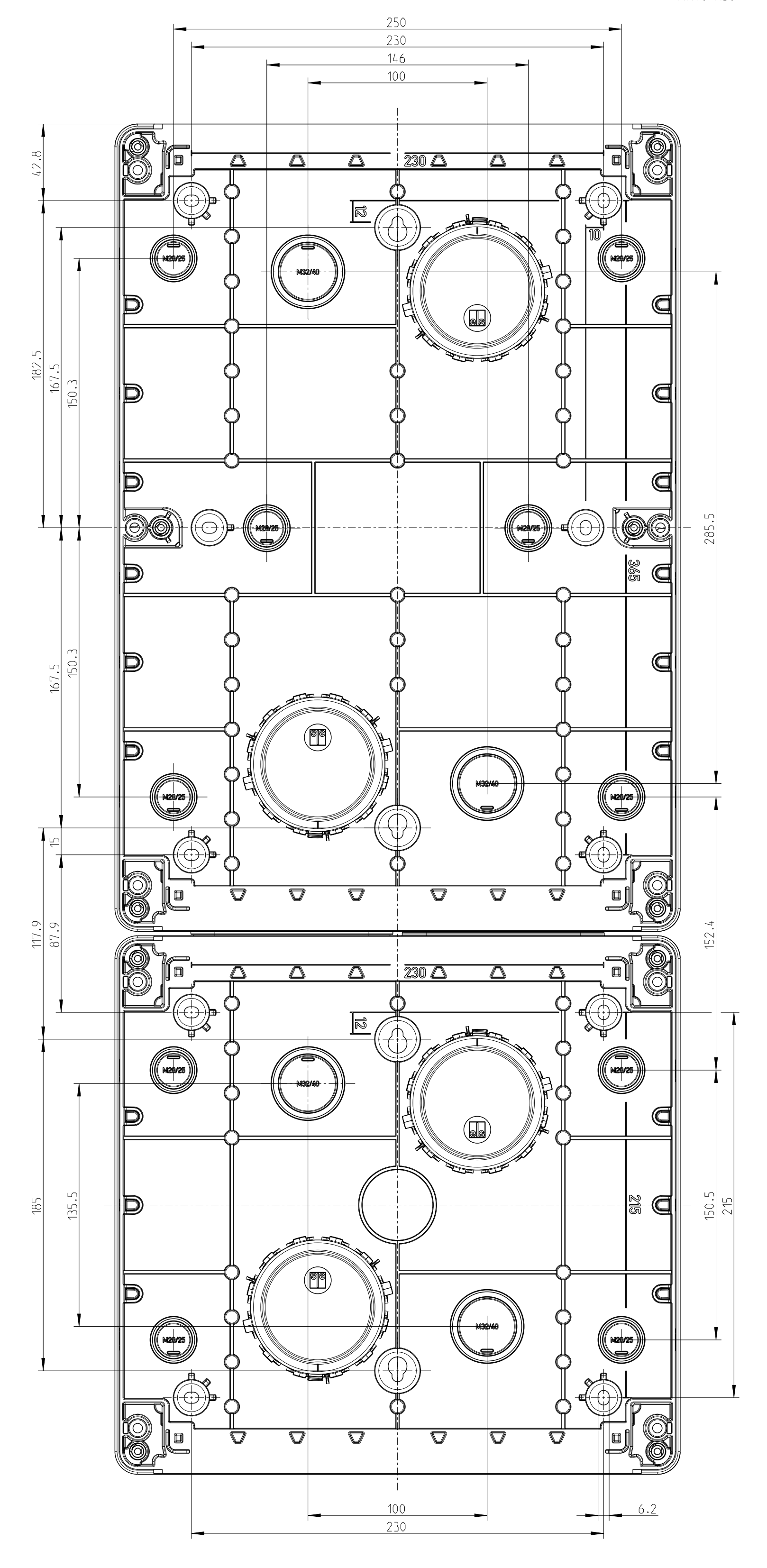
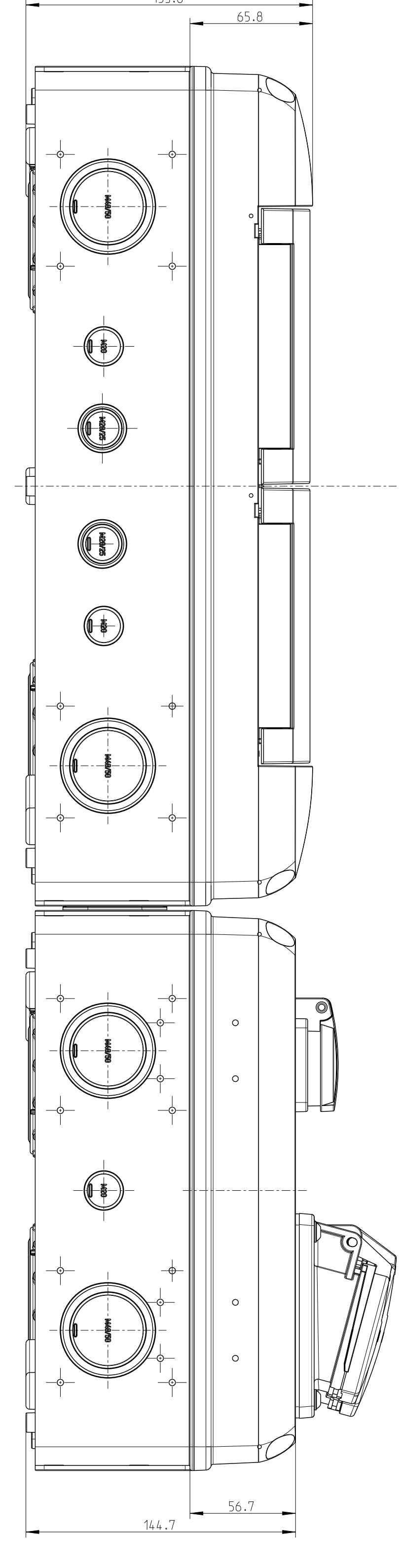
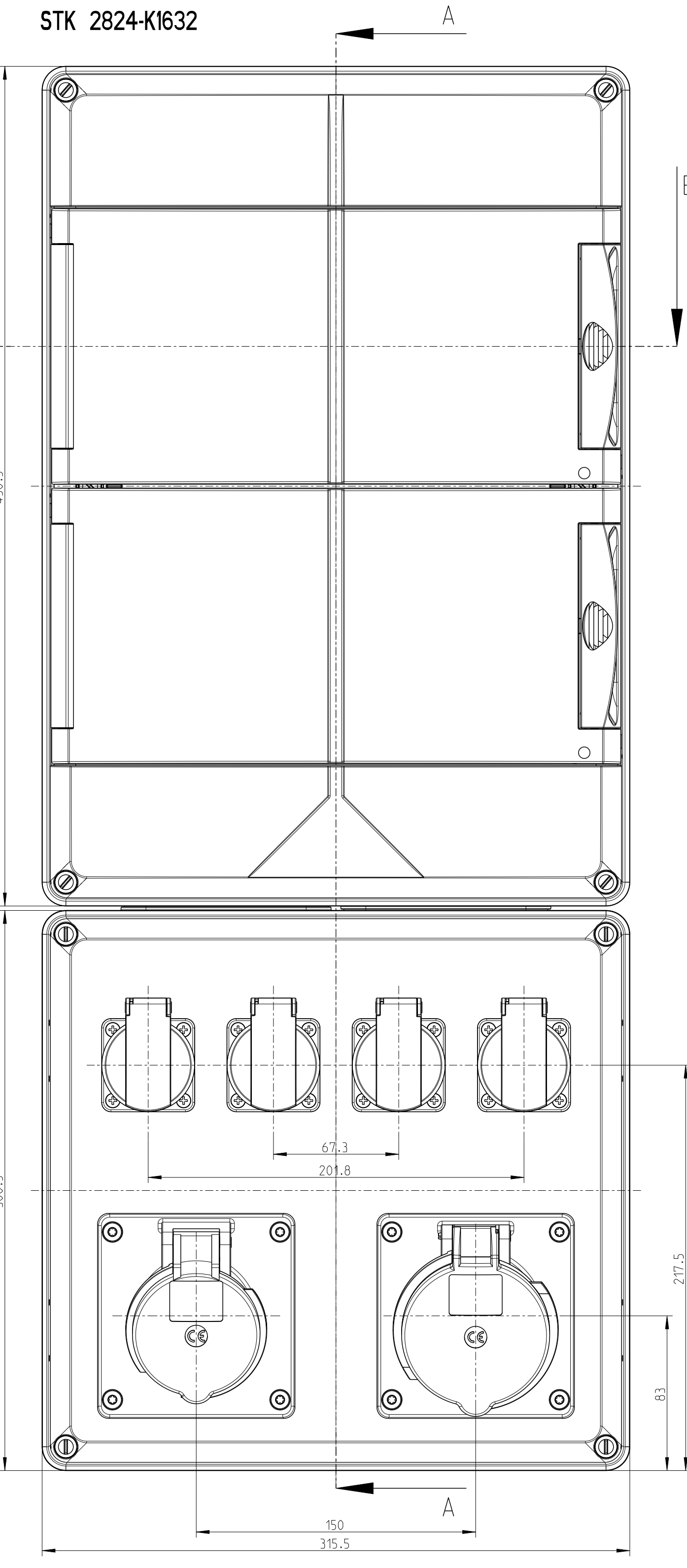
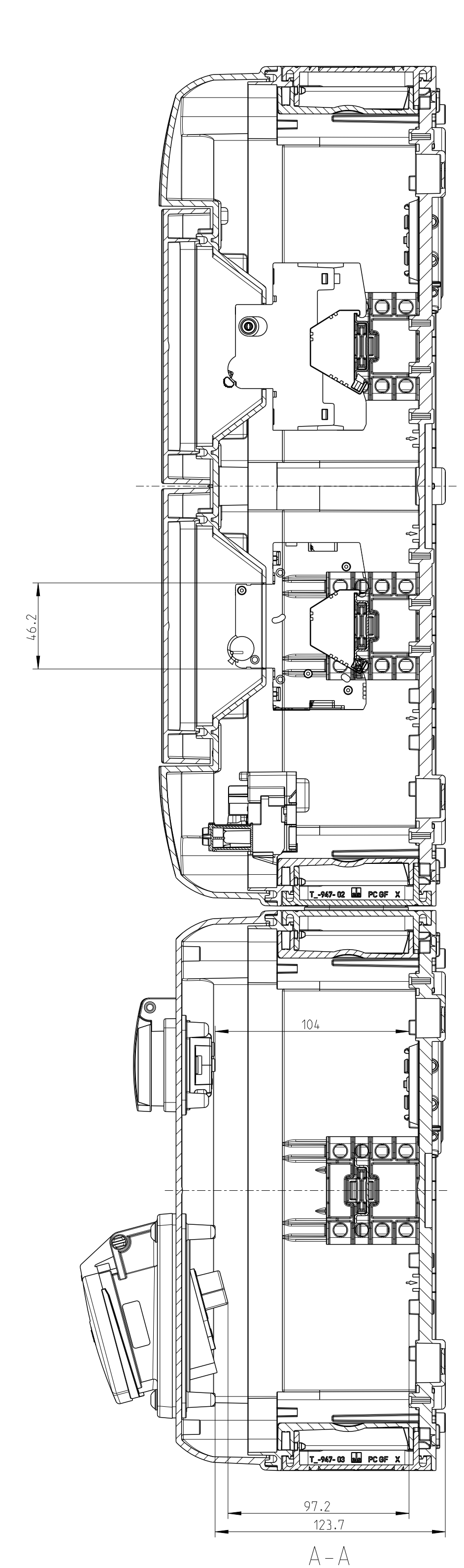
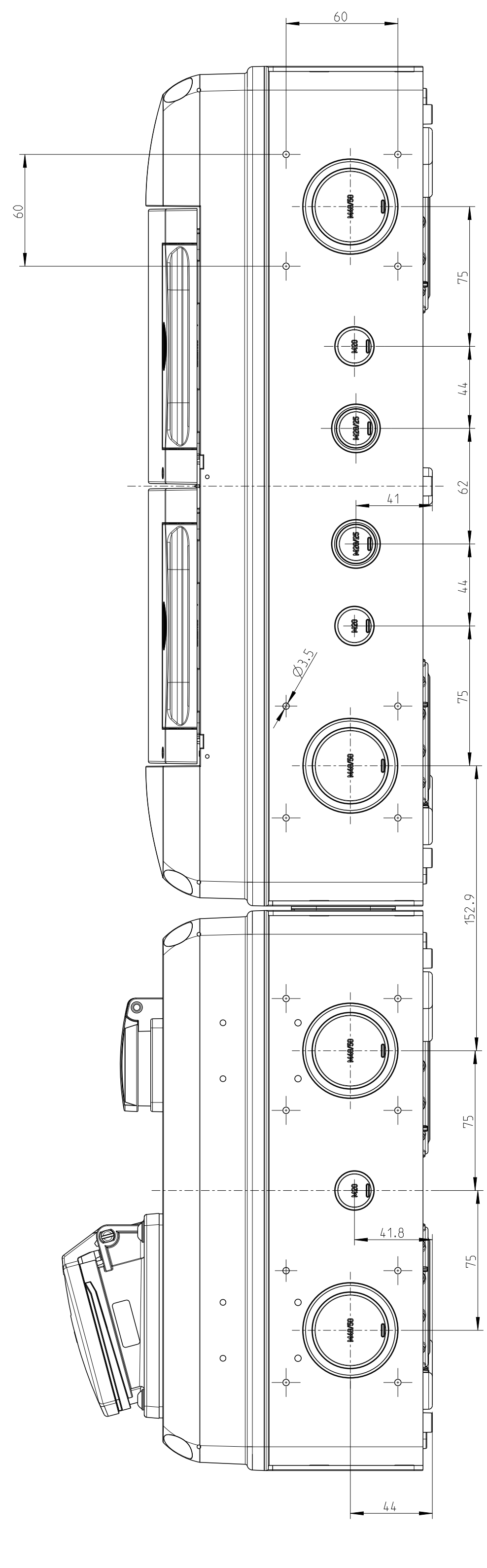
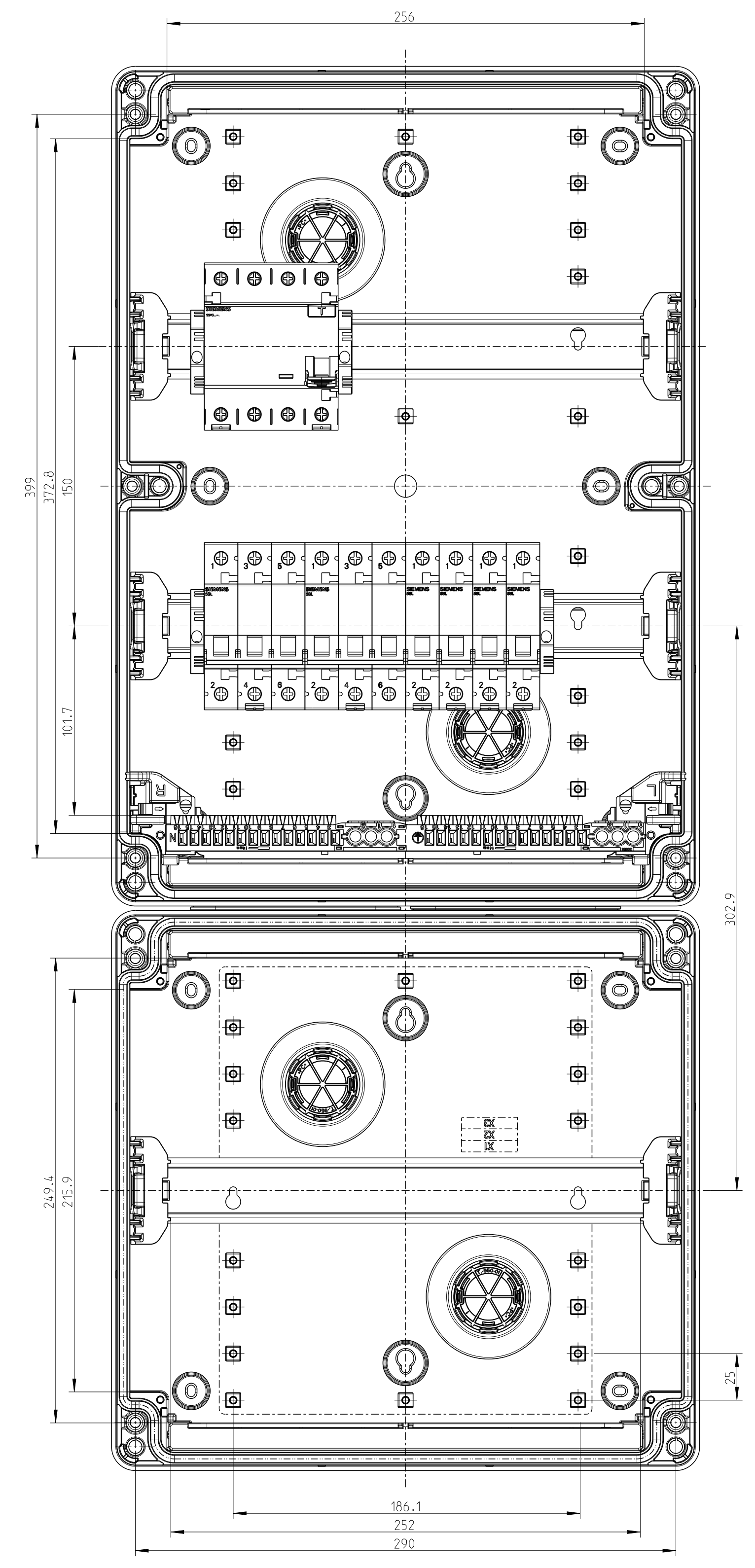
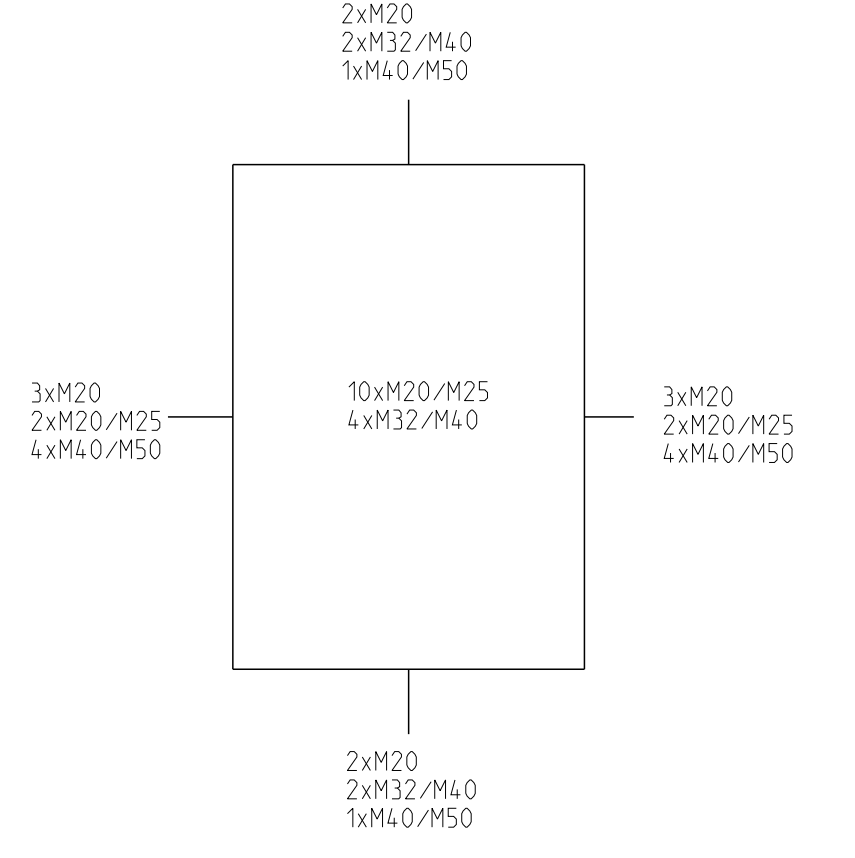
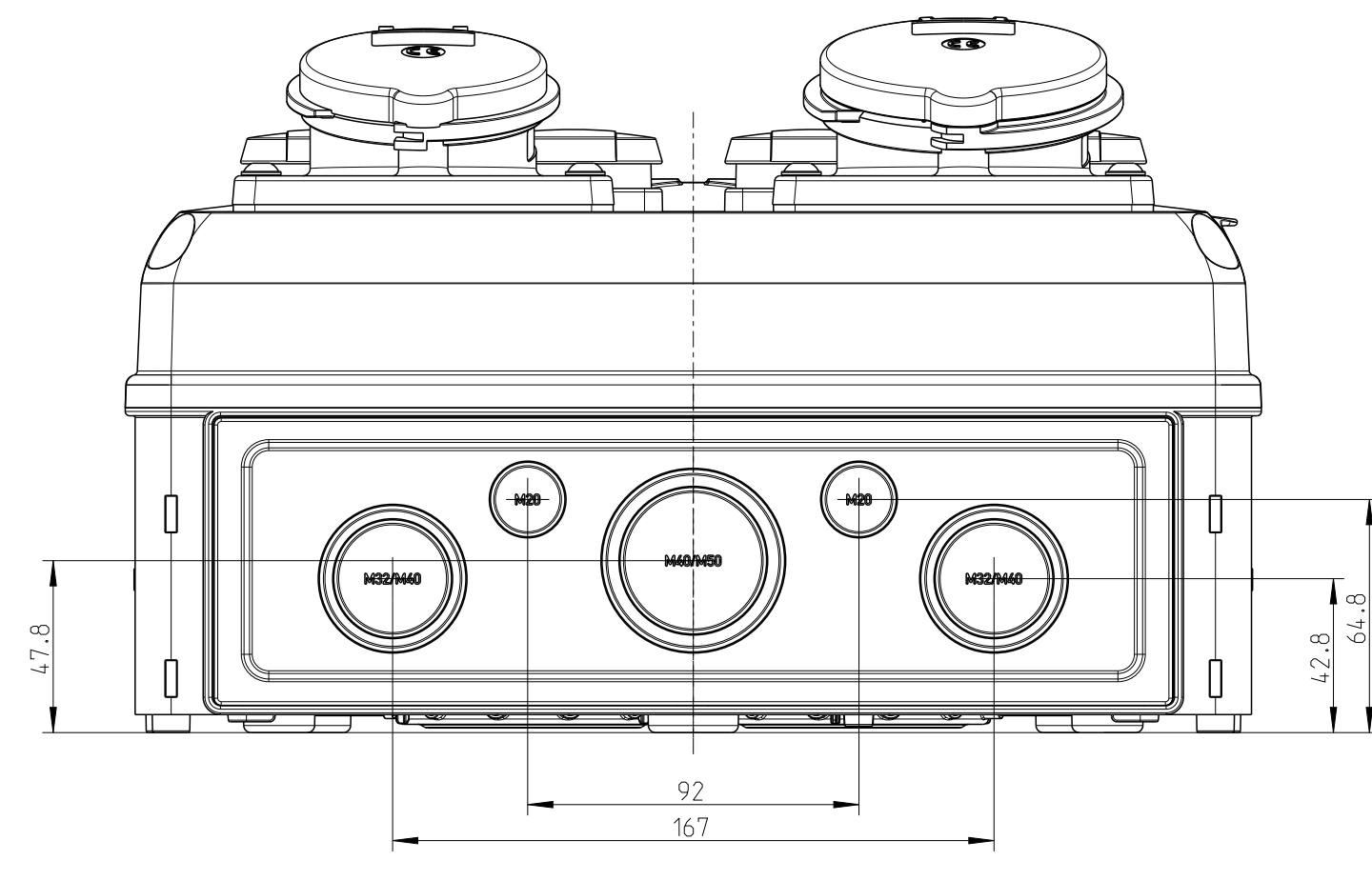
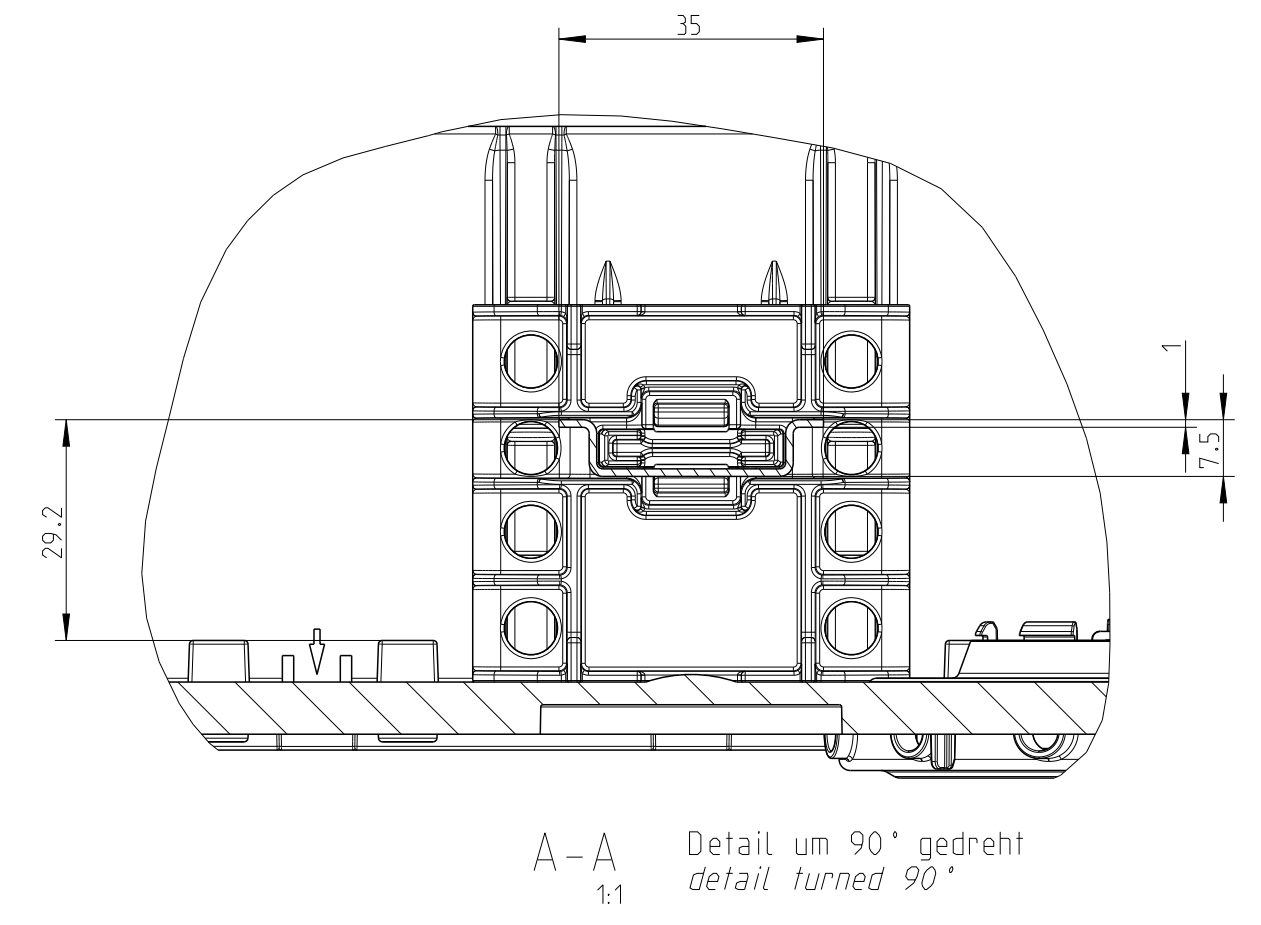


STK 2824-K1616
 STK 2824-K1632
 STK 2824-K3232

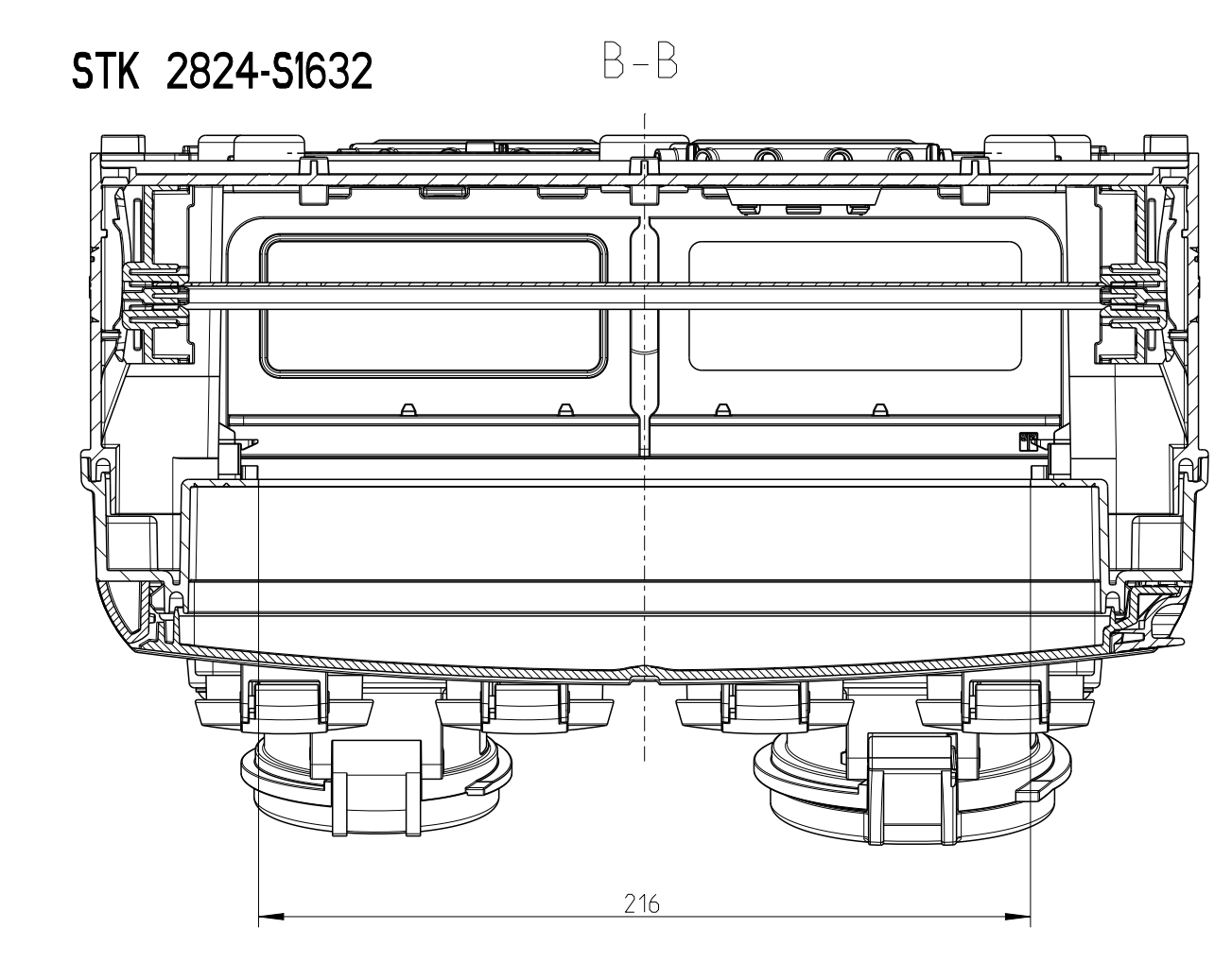
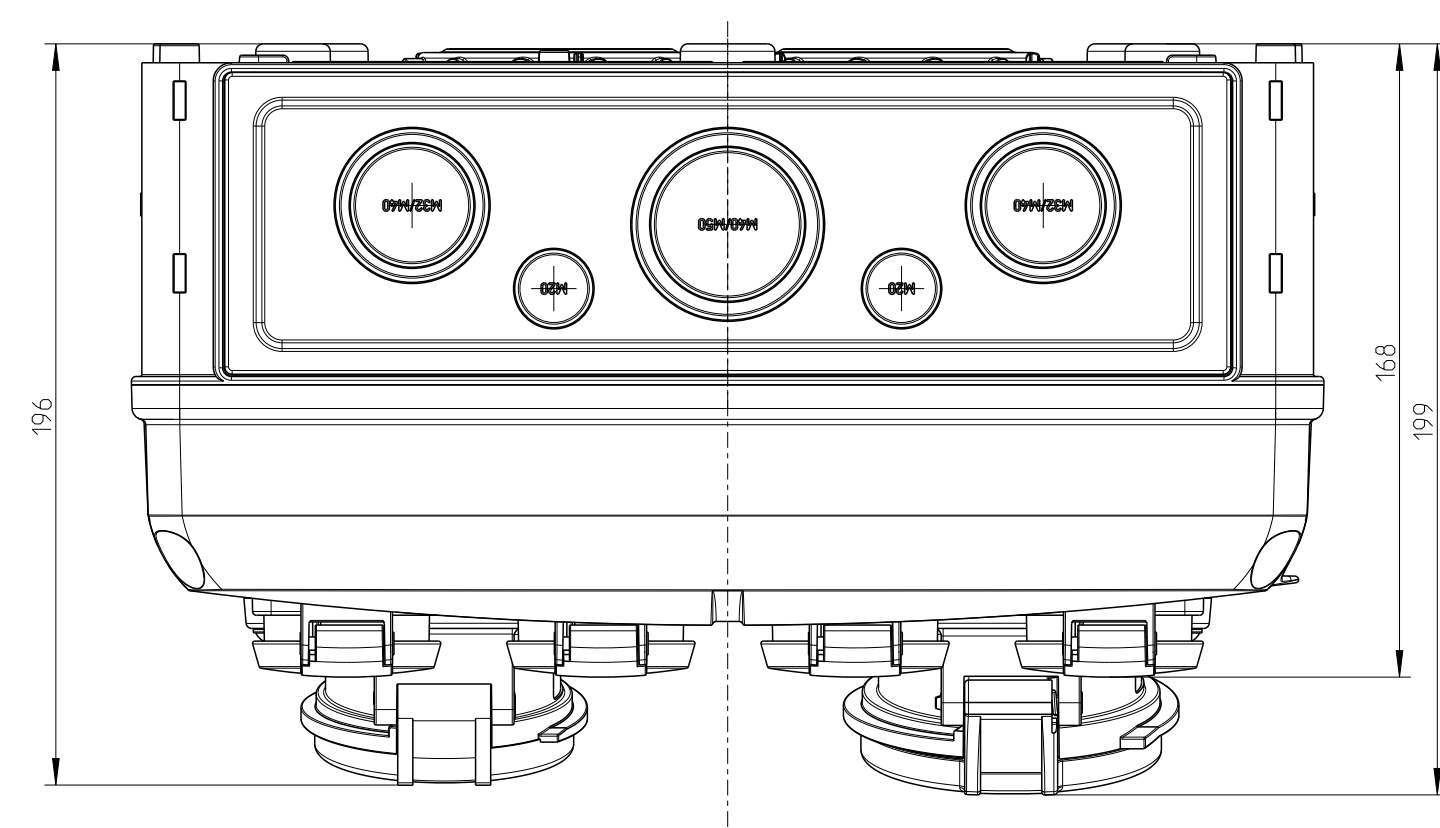
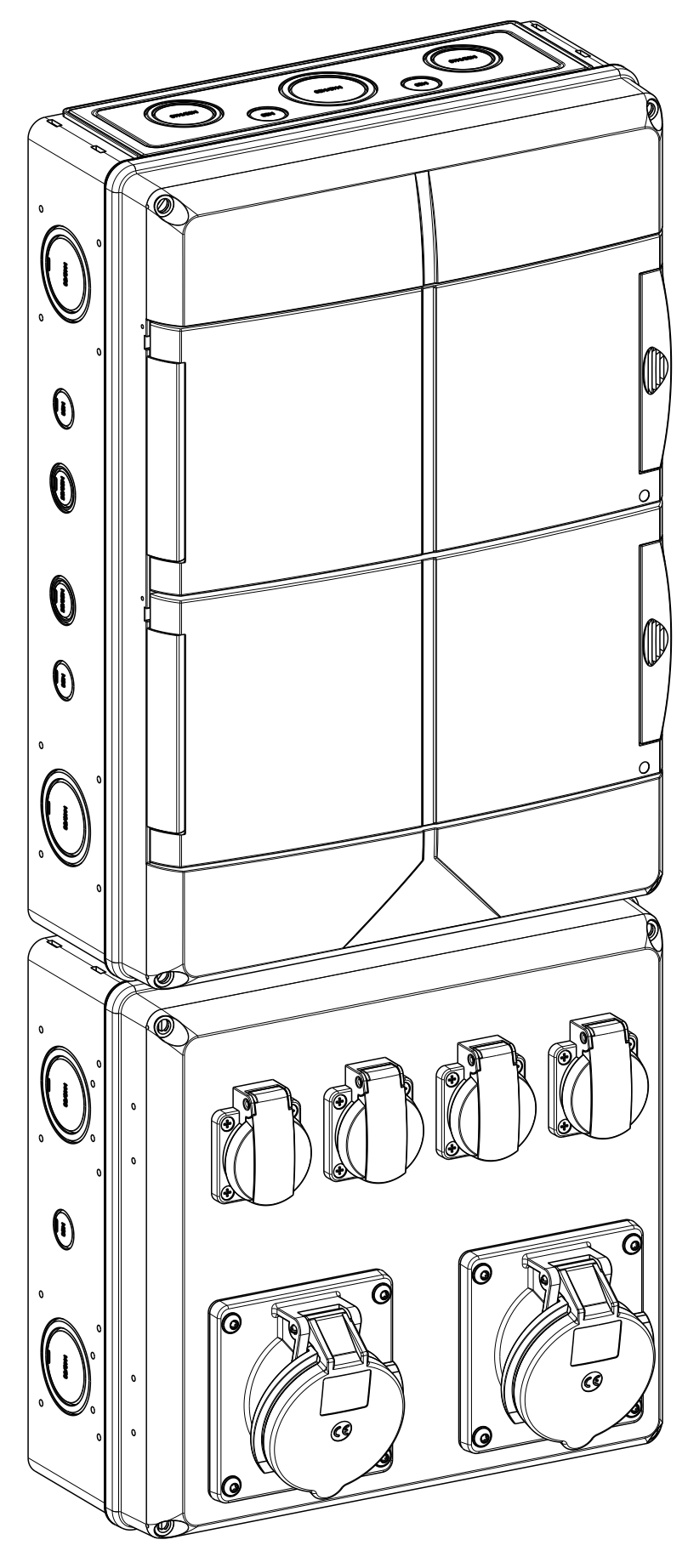
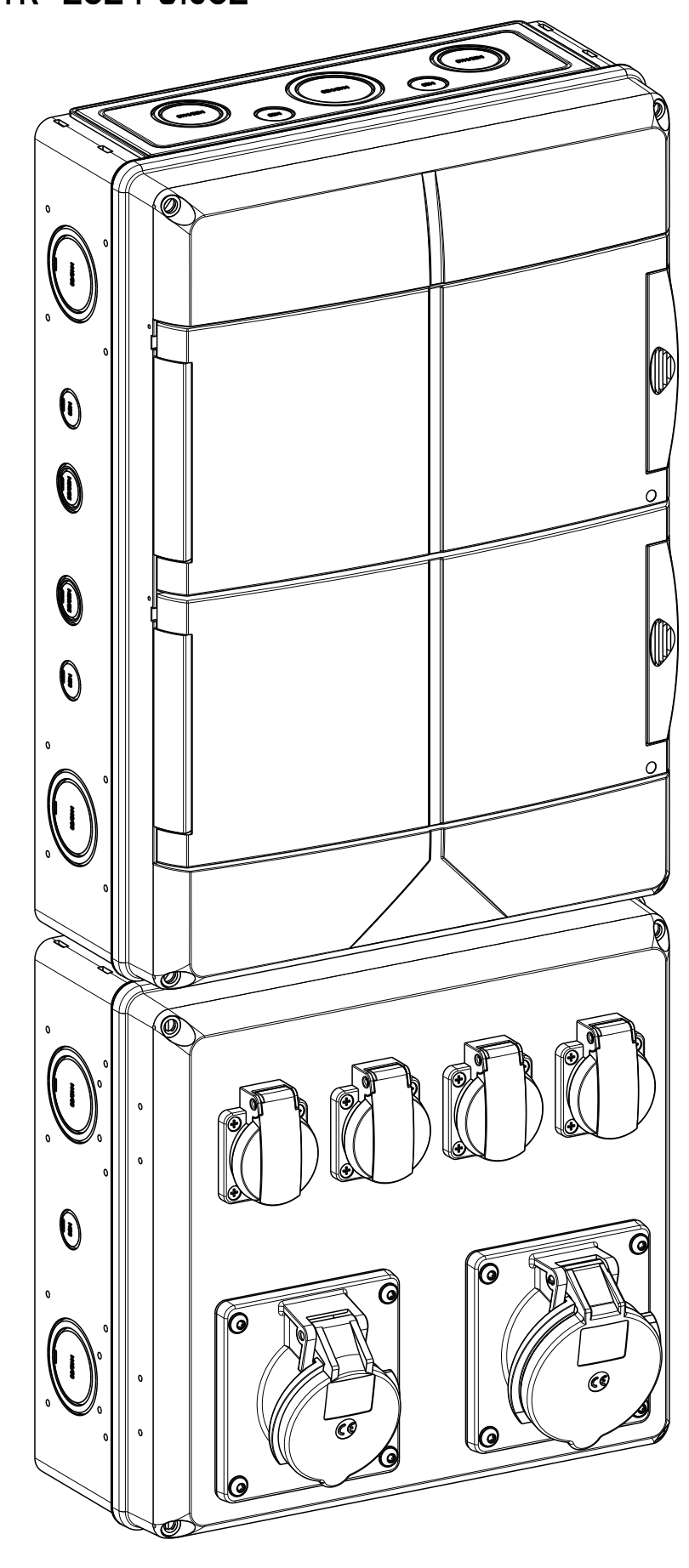
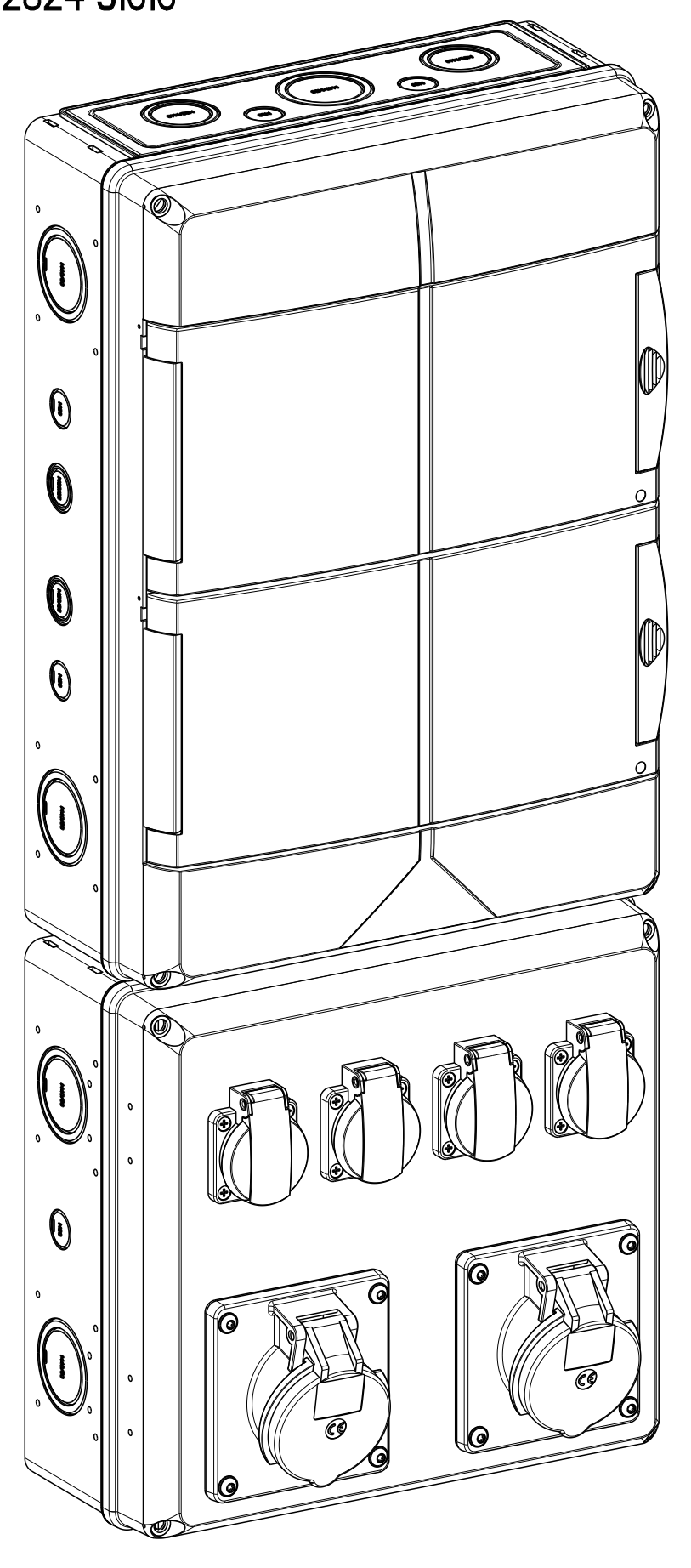
Innenansicht /
 interior view



STK 2824-K1616
 STK 2824-S1616

STK 2824-K1632
 STK 2824-S1632

STK 2824-K3232
 STK 2824-S3232



Inliegende Bemaßungen können dem
 DXF entnommen werden
 missing dimensions are
 provided in the dxf